

14A, 600V DP MOS功率管

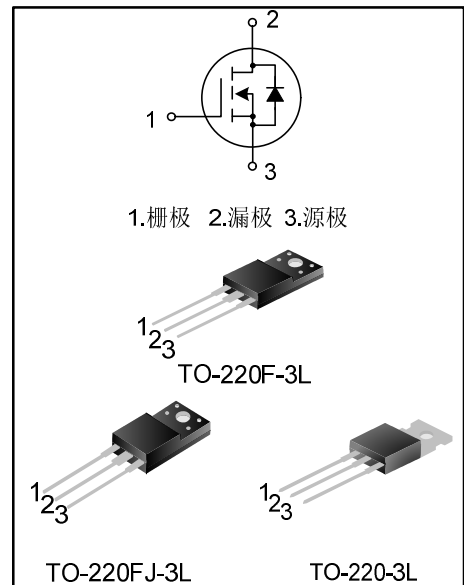
描述

SVS14N60F(FJ)(T)D2 N沟道增强型高压功率 MOSFET 采用士兰微电子 DP MOS 技术制造，具有很低的传导损耗和开关损耗。使得功率转换器具有高效，高功率密度，提高热行为。

此外，SVS14N60F(FJ)(T)D2 应用广泛。如，适用于硬/软开关拓扑。

特点

- ◆ 14A, 600V, $R_{DS(on)}(\text{典型值})=0.25\Omega@V_{GS}=10V$
- ◆ 创新高压技术
- ◆ 低栅极电荷
- ◆ 定期额定雪崩
- ◆ 较强 dv/dt 能力
- ◆ 高电流峰值



产品规格分类

产品名称	封装形式	打印名称	环保等级	包装形式
SVS14N60TD2	TO-220-3L	14N60TD2	无卤	料管
SVS14N60FJD2	TO-220FJ-3L	14N60FJD2	无卤	料管
SVS14N60FD2	TO-220F-3L	14N60FD2	无卤	料管

极限参数(除非特殊说明, $T_c=25^\circ\text{C}$)

参数名称	符号	参数范围		单位
		SVS14N60TD2	SVS14N60F/FJD2	
漏源电压	V_{DS}	600		V
栅源电压	V_{GS}	± 30		V
漏极电流	I_D	$T_c=25^\circ\text{C}$	14	A
		$T_c=100^\circ\text{C}$	8.8	
漏极脉冲电流	I_{DM}	56		A
耗散功率($T_c=25^\circ\text{C}$) - 大于 25°C 每摄氏度减少	P_D	120	38	W
		0.96	0.3	W/ $^\circ\text{C}$
单脉冲雪崩能量 (注 1)	E_{AS}	580		mJ
反向二极管 dv/dt (注 2)	dv/dt	15		V/ns
MOS管 dv/dt 耐用性 (注 3)	dv/dt	50		V/ns
工作结温范围	T_J	$-55 \sim +150$		$^\circ\text{C}$
贮存温度范围	T_{stg}	$-55 \sim +150$		$^\circ\text{C}$

热阻特性

参数名称	符号	参数值		单位
		SVS14N60TD2	SVS14N60F/FJD2	
芯片对管壳热阻	$R_{\theta JC}$	1.04	3.29	$^{\circ}C/W$
芯片对环境的热阻	$R_{\theta JA}$	62.5	62.50	$^{\circ}C/W$

电气参数(除非特殊说明, $T_c=25^{\circ}C$)

参数名称	符号	测试条件	最小值	典型值	最大值	单位	
漏源击穿电压	BV_{DSS}	$V_{GS}=0V, I_D=250\mu A$	600	--	--	V	
漏源漏电流	I_{DSS}	$V_{DS}=600V, V_{GS}=0V$	--	--	1.0	μA	
栅源漏电流	I_{GSS}	$V_{GS}=\pm 30V, V_{DS}=0V$	--	--	± 100	nA	
栅极开启电压	$V_{GS(th)}$	$V_{GS}=V_{DS}, I_D=250\mu A$	2.0	--	4.0	V	
静态漏源导通电阻	$R_{DS(on)}$	$V_{GS}=10V, I_D=7.0A$	$T_j=25^{\circ}C$	--	0.25	0.28	Ω
			$T_j=125^{\circ}C$	--	0.51	--	
栅极电阻	R_g	$f=1.0MHz$	--	3.15	--	Ω	
输入电容	C_{iss}	$f=1MHz, V_{GS}=0V,$ $V_{DS}=100V$	--	838	--	pF	
输出电容	C_{oss}		--	48	--		
反向传输电容	C_{rss}		--	2.9	--		
开启延迟时间	$t_{d(on)}$	$V_{DD}=300V, V_{GS}=10V, R_G=24\Omega,$ $I_D=14A$ (注 4, 5)	--	15	--	ns	
开启上升时间	t_r		--	48	--		
关断延迟时间	$t_{d(off)}$		--	68	--		
关断下降时间	t_f		--	33	--		
栅极电荷量	Q_g	$V_{DD}=480V, V_{GS}=10V,$ $I_D=14A$ (注 4, 5)	--	28	--	nC	
栅极-源极电荷量	Q_{gs}		--	6.6	--		
栅极-漏极电荷量	Q_{gd}		--	14	--		

源-漏二极管特性参数

参数	符号	测试条件	最小值	典型值	最大值	单位
连续源极电流	I_S	MOS管中源极、漏极构成的反偏 P-N 结	--	--	14	A
源极脉冲电流	I_{SM}		--	--	56	
二极管压降	V_{SD}	$I_S=14A, V_{GS}=0V$	--	--	1.4	V
反向恢复时间	T_{rr}	$V_{DD}=50V, I_F=14A,$ $di_F/dt=100A/\mu s$ (注 2)	--	404	--	ns
反向恢复电荷	Q_{rr}		--	4.9	--	μC

注:

- $L=79mH, I_{AS}=3.5A, V_{DD}=100V, R_G=25\Omega,$ 开始温度 $T_j=25^{\circ}C$;
- $V_{DS}=0\sim 400V, I_{SD}\leq 14A, T_j=25^{\circ}C$;
- $V_{DS}=0\sim 480V$;
- 脉冲测试: 脉冲宽度 $\leq 300\mu s,$ 占空比 $\leq 2\%$;
- 基本上不受工作温度的影响。

典型特性曲线

图1. 输出特性

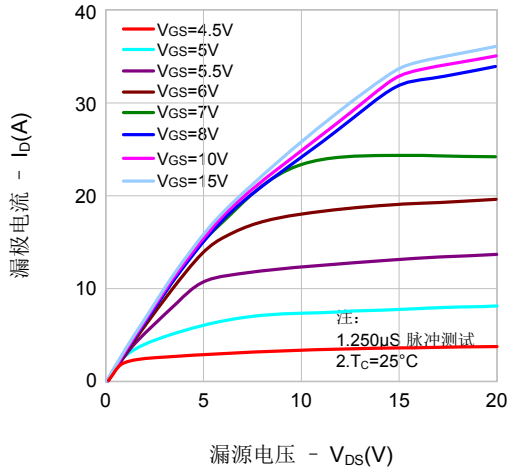


图2. 传输特性

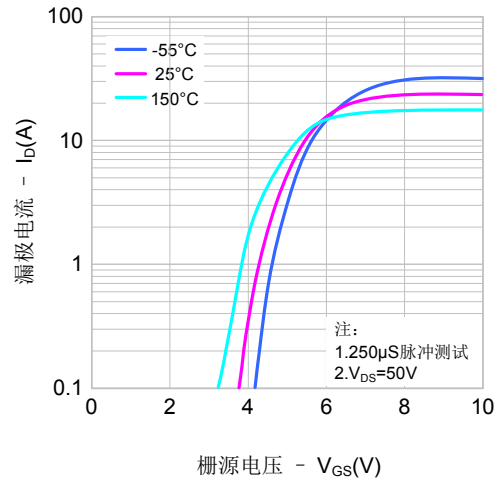


图3. 导通电阻vs.漏极电流

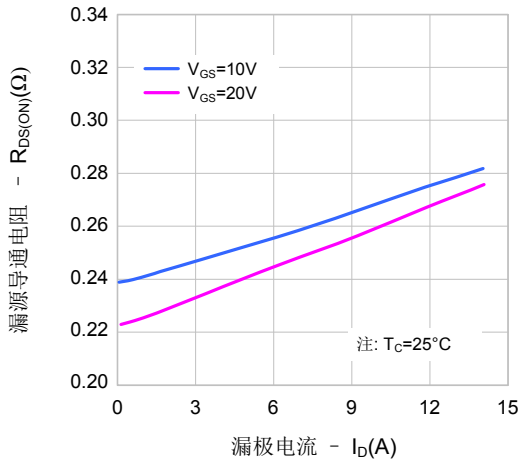


图4. 体二极管正向压降vs. 源极电流、温度

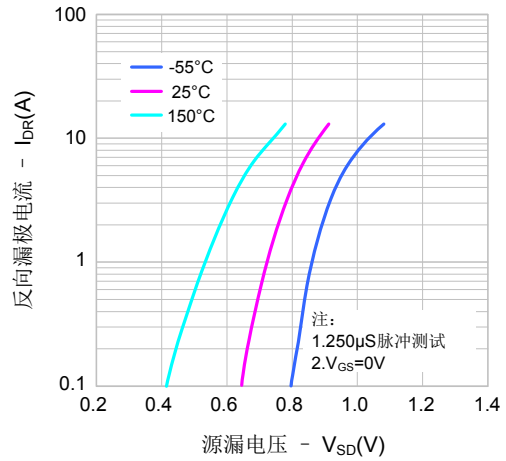


图5. 电容特性

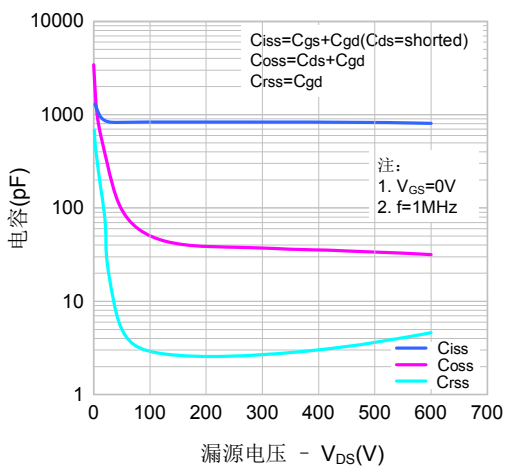
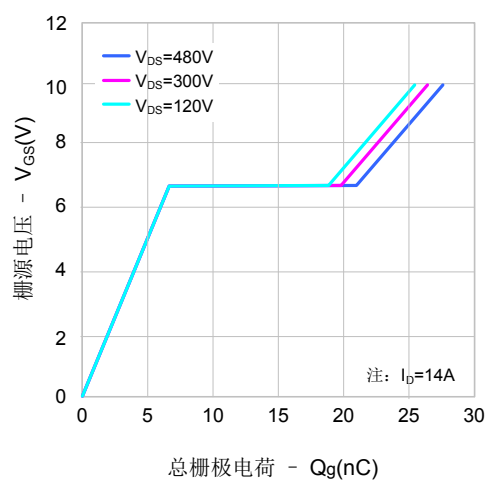


图6. 电荷量特性



典型特性曲线 (续)

图7. 击穿电压vs.温度特性

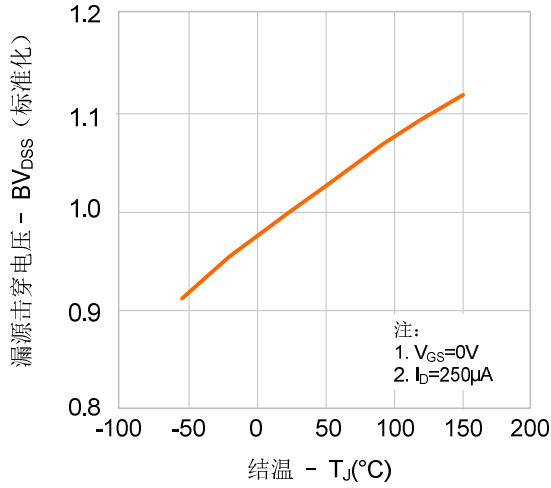


图8. 导通电阻vs.温度特性

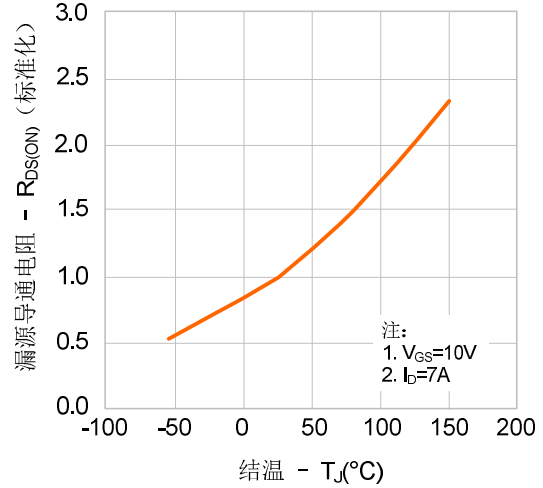


图9-1. 最大安全工作区域 (SVS14N60TD2)

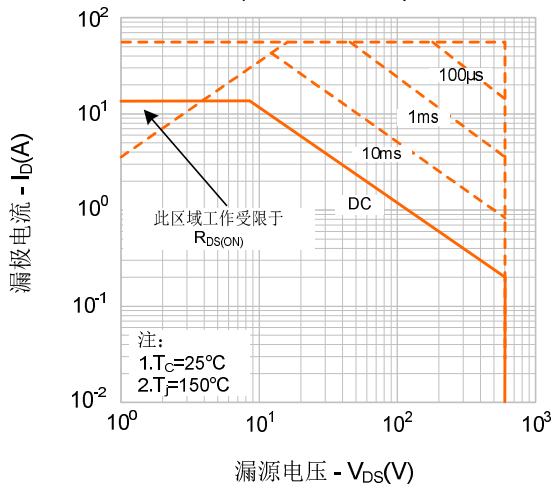
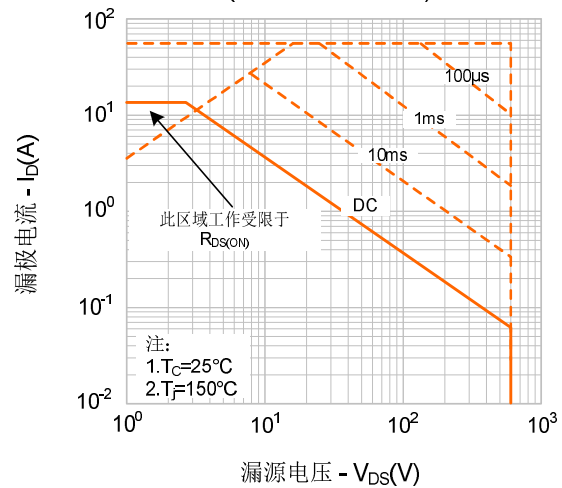
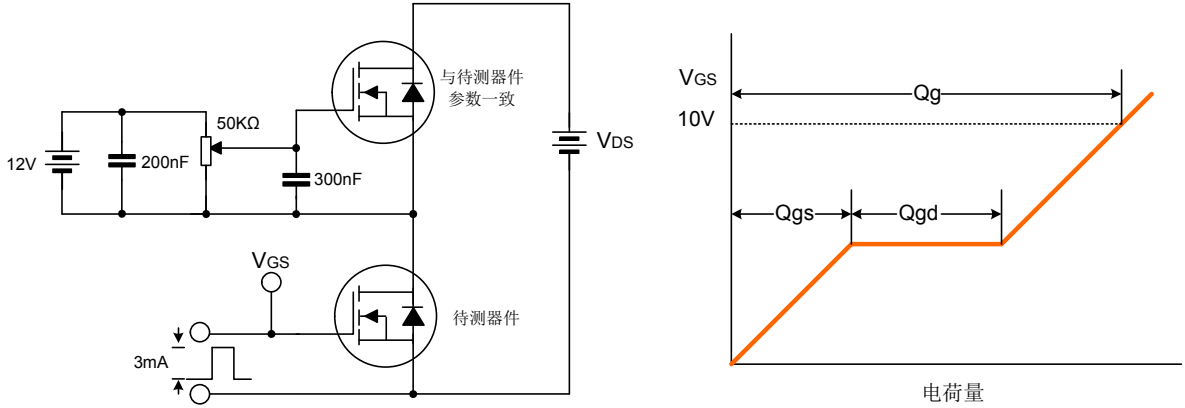


图9-2. 最大安全工作区域 (SVS14N60F/FJD2)

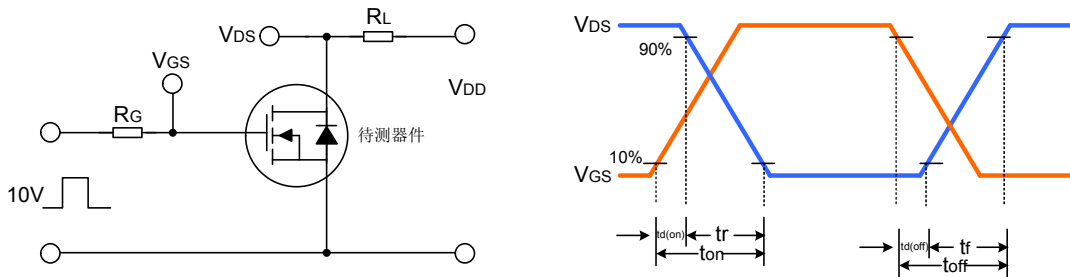


典型测试电路

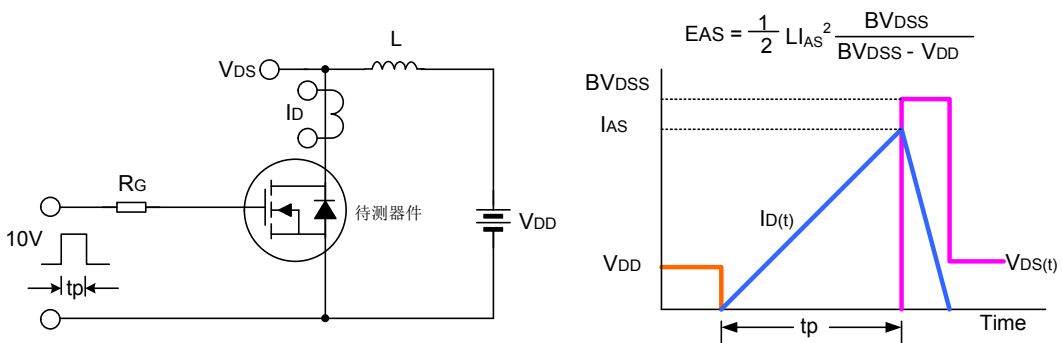
栅极电荷量测试电路及波形图



开关时间测试电路及波形图



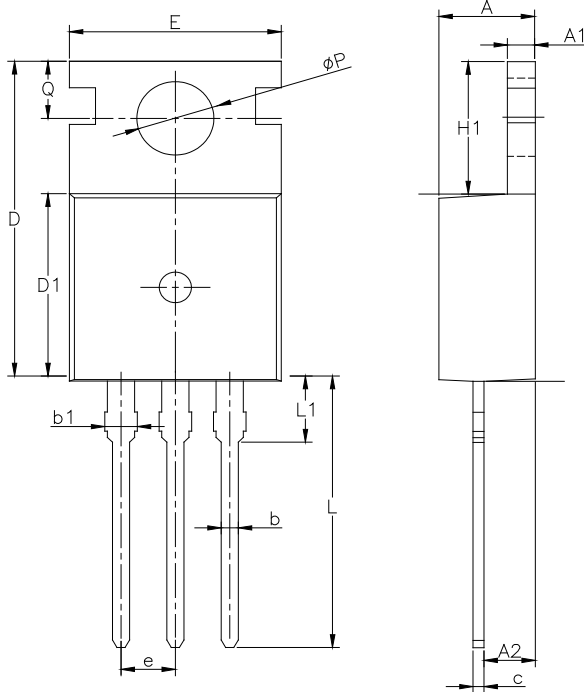
EAS测试电路及波形图



封装外形图

TO-220-3L

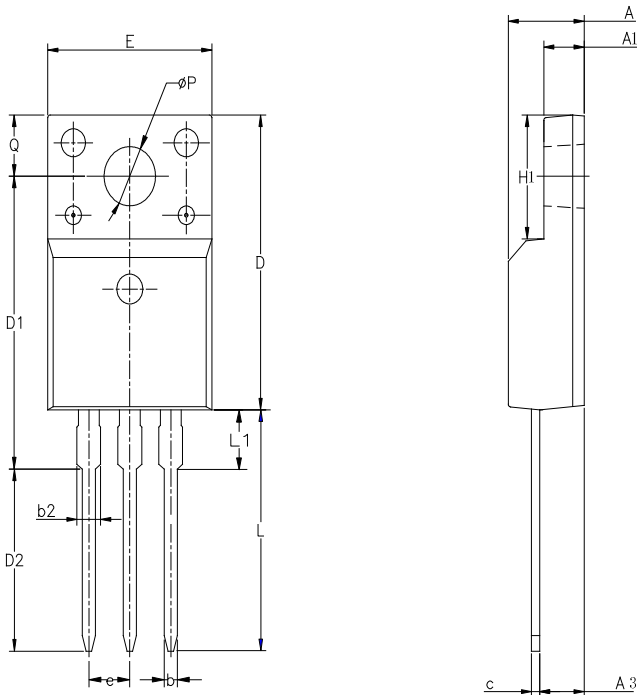
单位：毫米



SYMBOL	MIN	NOM	MAX
A	4.30	4.50	4.70
A1	1.00	1.30	1.50
A2	1.80	2.40	2.80
b	0.60	0.80	1.00
b1	1.00	—	1.60
c	0.30	—	0.70
D	15.10	15.70	16.10
D1	8.10	9.20	10.00
E	9.60	9.90	10.40
e	2.54BSC		
H1	6.10	6.50	7.00
L	12.60	13.08	13.60
L1	—	—	3.95
ϕP	3.40	3.70	3.90
Q	2.60	—	3.20

TO-220FJ-3L

单位：毫米

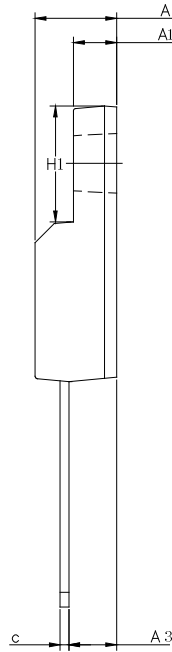
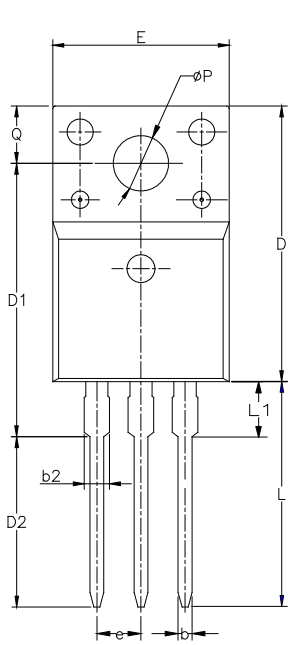


SYMBOL	MIN	NOM	MAX
A	4.42	4.70	5.02
A1	2.30	2.54	2.80
A3	2.50	2.76	3.10
b	0.55	0.70	0.85
b2	—	—	1.29
c	0.35	0.50	0.65
D	15.25	15.87	16.25
D1	13.97	14.47	14.97
D2	10.58	11.08	11.58
E	9.73	10.16	10.36
e	2.54BCS		
H1	6.40	6.68	7.00
L	12.48	12.98	13.48
L1	—	—	2.00
ϕP	3.00	3.18	3.40
Q	3.05	3.30	3.55

封装外形图 (续)

TO-220F-3L

单位: 毫米



SYMBOL	MIN	NOM	MAX
A	4.42	4.70	5.02
A1	2.30	2.54	2.80
A3	2.50	2.76	3.10
b	0.70	0.80	0.90
b2	—	—	1.47
c	0.35	0.50	0.65
D	15.25	15.87	16.25
D1	15.30	15.75	16.30
D2	9.30	9.80	10.30
E	9.73	10.16	10.36
e	2.54BCS		
H1	6.40	6.68	7.00
L	12.48	12.98	13.48
L1	/	/	3.50
ϕP	3.00	3.18	3.40
Q	3.05	3.30	3.55

声明:

- ◆ 士兰保留说明书的更改权, 恕不另行通知! 客户在下单前应获取最新版本资料, 并验证相关信息是否完整和最新。
- ◆ 任何半导体产品特定条件下都有一定的失效或发生故障的可能, 买方有责任在使用 Silan 产品进行系统设计和整机制造时遵守安全标准并采取安全措施, 以避免潜在失败风险可能造成人身伤害或财产损失情况的发生!
- ◆ 产品提升永无止境, 我公司将竭诚为客户提供更优秀的产品!

产品名称:	SVS14N60F(FJ)(T)D2	文档类型:	说明书
版 权:	杭州士兰微电子股份有限公司	公司主页:	http://www.silan.com.cn

版 本: 1.4

修改记录:

1. 修改参数
 2. 修改图 5,6
-

版 本: 1.3

修改记录:

1. 增加 TO-220F-3L
 2. 增加 dv/dt
 3. 修改图 2,5,6
-

版 本: 1.2

修改记录:

1. 删除 TO-252-2L 封装
 2. 更新 TO-220-3L 立体图和封装外形图
-

版 本: 1.1

修改记录:

1. 增加 TO-252-2L 封装
 2. 更新参数和图 5 图 6
-

版 本: 1.0

修改记录:

1. 正式版本发布
-
-