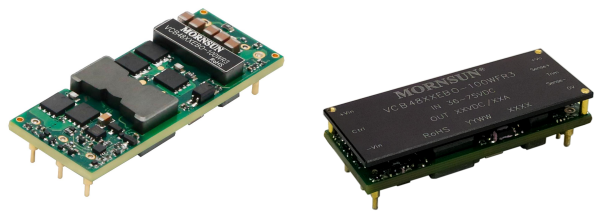


100W, 宽电压输入, 隔离稳压单路输出
DC-DC 模块电源



专利保护 RoHS



产品特点

- 宽输入电压范围: 36-75 VDC
- 效率高达 93%
- 隔离电压: 1500VDC
- 工作温度范围: -40°C to +100°C
- 输入欠压保护, 输出短路、过流、过压保护, 过温保护
- 国际标准封装: 1/8 砖
- 满足 IEC/UL/EN62368 认证标准

VCB48_EBO-100W(F)R3 系列产品输出功率为 100W, 2:1 宽电压输入范围, 效率高达 93%, 1500VDC 常规隔离电压, 允许工作温度 -40°C to +100°C, 具有输入欠压保护, 输出过压、过流、短路保护, 过温保护功能, 广泛应用于工控、电力、仪器仪表、通信等领域。

选型表

认证	产品型号 ^①	输入电压(VDC)		输出		满载效率 ^② (%) Min./Typ.	最大容性负载 (μF)
		标称值 (范围值)	最大值 ^②	电压(VDC)	电流(A) Max./Min.		
--	VCB4805EBO-100W(F)R3	48 (36-75)	75	5	20/0	90/92	6000
	VCB4812EBO-100W(F)R3	48 (36-75)	75	12	8.3/0	91/93	2000
	VCB4815EBO-100W(F)R3	48 (36-75)	75	15	6.67/0	91/93	2000
	VCB4824EBO-100W(F)R3	48 (36-75)	75	24	4.17/0	90/92	1000
	VCB4828EBO-100W(F)R3	48 (36-75)	75	28	3.57/0	90/92	1000

注:

- ① "F"为带散热板封装, 如应用于对散热有更高要求的场合, 可选用我司带散热板模块;
- ② 输入电压不能超过此值, 否则可能会造成永久性不可恢复的损坏;
- ③ 上述效率值是在输入标称电压和输出额定负载时测得。

输入特性

项目	工作条件	Min.	Typ.	Max.	单位
输入电流 (满载/空载)	标称输入电压	--	2264/20	2315/30	mA
反射纹波电流		--	30	100	
输入冲击电压(1sec. max.)		-0.7	--	80	VDC
启动电压		--	--	36	VDC
启动电流		--	--	5	A
输入欠压保护		26	29	--	VDC
启动时间	标称输入电压和恒阻负载	--	--	100	ms
输入滤波器类型		π 型			
热插拔		不支持			
遥控脚 (Ctrl) ^①	模块开启	Ctrl 悬空或接 TTL 高电平(3.5-12VDC)			
	模块关断	Ctrl 接 GND 或低电平(0-1.2VDC)			
	关断时输入电流	--	3	10	mA

注: ① Ctrl 控制引脚的电压是相对于输入引脚 GND。

输出特性

项目	工作条件	Min.	Typ.	Max.	单位	
电压精度	0% -100%负载	--	±1	±3	%Vo	
线性调节率	满载, 输入电压从低电压到高电压	--	±0.2	±0.5		
负载调节率	5% -100%的负载	--	±0.5	±0.75		
瞬态恢复时间	25%负载阶跃变化	--	300	500	µs	
瞬态响应偏差	25%负载阶跃变化	5V 输出	--	±5	±8	%Vo
		其他输出	--	±3	±5	%Vo
温度漂移系数	满载	--	--	±0.03	%/°C	
纹波&噪声 ^①	20MHz 带宽, 标称输入电压, 5%Io-100%负载	--	100	150	mVp-p	
输出电压可调节 (Trim)		90	--	110	%Vo	
输出电压远端补偿 (Sense)		--	--	105		
过温保护	产品表面最高温度	--	130	--	°C	
输出过压保护	输入电压范围	110	--	160	%Vo	
输出过流保护		110	140	190	%Io	
短路保护		可持续, 自恢复, 自恢复时间不超过 3s				

注: ①0% - 5%的负载纹波&噪声≤5%Vo; 纹波和噪声的测试方法采用靠测法, 具体操作方法参见《DC-DC (宽压) 模块电源应用指南》。

通用特性

项目	工作条件	Min.	Typ.	Max.	单位
隔离电压	输入-输出, 测试时间 1 分钟, 漏电流小于 1mA	1500	--	--	VDC
绝缘电阻	输入-输出, 绝缘电压 500VDC	1000	--	--	MΩ
隔离电容	输入-输出, 100KHz/0.1V	--	1000	--	pF
工作温度	见温度降额曲线	-40	--	+100	°C
存储温度		-55	--	+125	
存储湿度	无凝结	5	--	95	%RH
引脚耐焊接温度	波峰焊接, 10 秒	--	--	+260	°C
	焊点距离外壳 1.5mm, 10 秒	--	--	+300	
冲击和振动		10-150Hz, 10G, 30Min. along X, Y and Z			
开关频率 ^①	PWM 模式	--	200	--	KHz
海拔高度		海拔高度: ≤2000m, 大气压: 80-110KPa			
平均无故障时间	MIL-HDBK-217F@25°C	500	--	--	K hours

注: ①本系列产品采用降频技术, 开关频率值为满载时测试值, 当负载降低到 50%以下时, 开关频率随负载的减小而降低。

物理特性

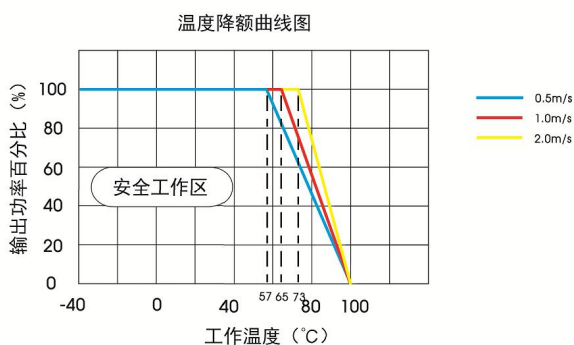
大小尺寸	VCB48_EBO-100WR3	58.42 x 22.86 x 9.69mm
	VCB48_EBO-100WFR3	58.42 x 22.86 x 12.7mm
重量	VCB48_EBO-100WR3	27.0g (Typ.)
	VCB48_EBO-100WFR3	35.9g (Typ.)
冷却方式	自然空冷或强制风冷	

EMC 特性

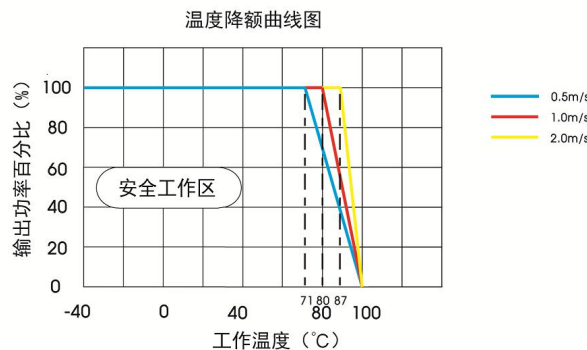
EMI	传导骚扰	CISPR32/EN55032	CLASS A (推荐电路见图 3) / CLASS B (推荐电路见图 4)	
	辐射骚扰	CISPR32/EN55032	CLASS A (推荐电路见图 3) / CLASS B (推荐电路见图 4)	
EMS	静电放电	IEC/EN61000-4-2	Contact ±6KV	perf. Criteria B
	辐射抗扰度	IEC/EN61000-4-3	10V/m	perf. Criteria A
	脉冲群抗扰度	IEC/EN61000-4-4	±2KV (推荐电路见图 3)	perf. Criteria B
	浪涌抗扰度	IEC/EN61000-4-5	line to line ±2KV (推荐电路见图 3)	perf. Criteria B
	传导骚扰抗扰度	IEC/EN61000-4-6	3 Vr.m.s	perf. Criteria A

温度降额曲线

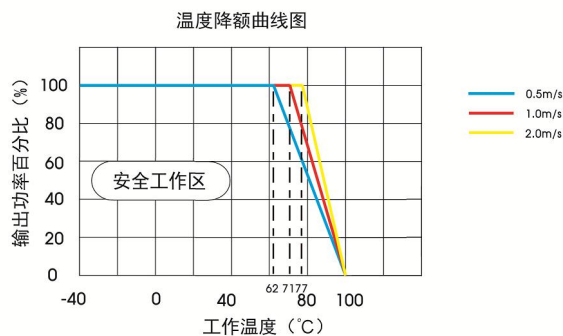
VCB4805EBO-100WR3 (Vin=48V)



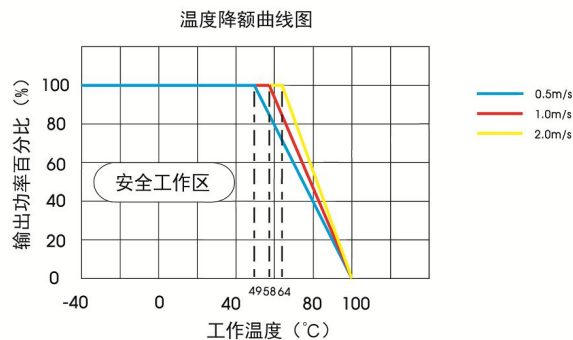
VCB4812EBO-100WR3 (Vin=48V)



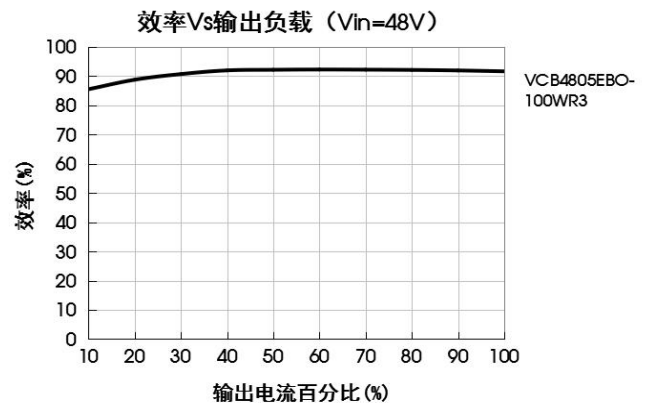
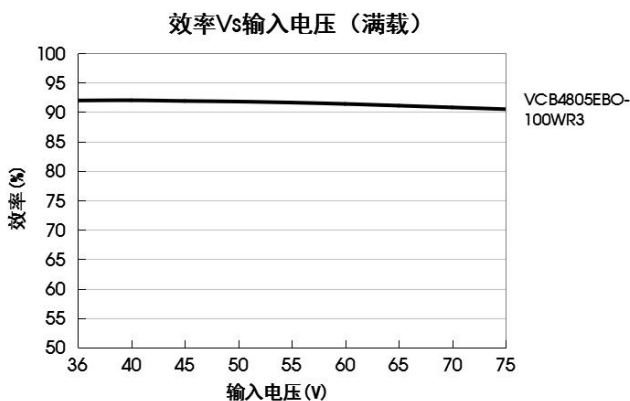
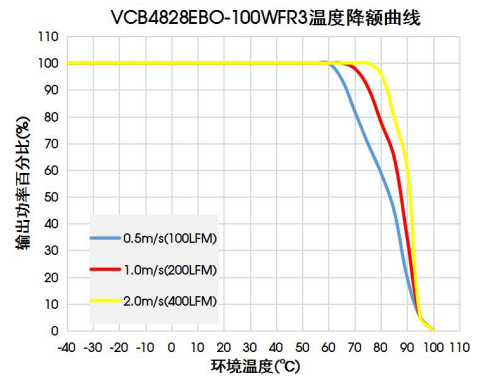
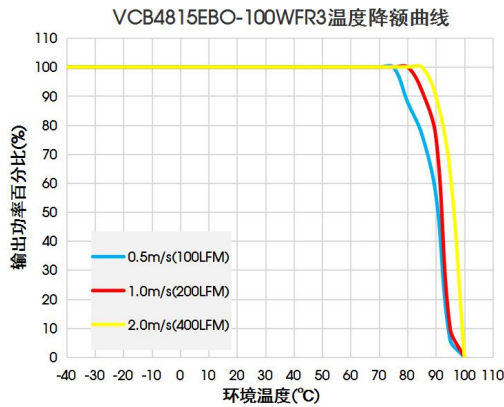
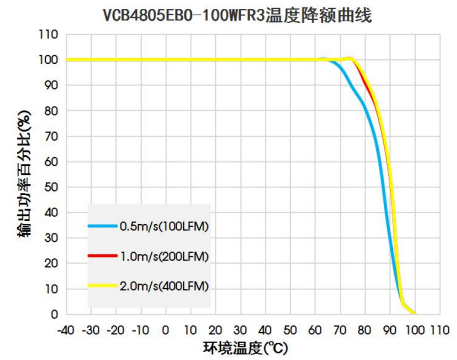
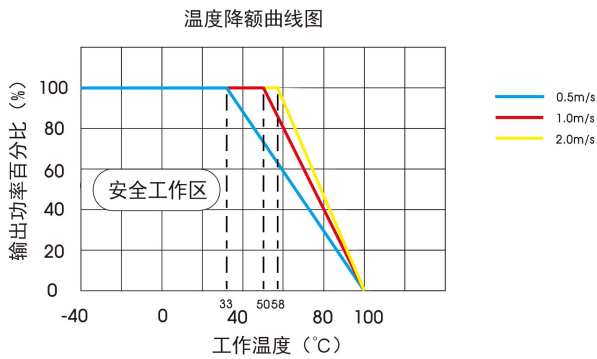
VCB4815EBO-100WR3 (Vin=48V)



VCB4824EBO-100WR3 (Vin=48V)

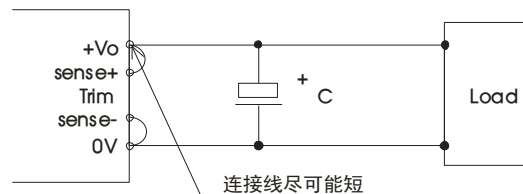


VCB4828EBO-100WR3 (Vin=48V)



Sense 的使用以及注意事项

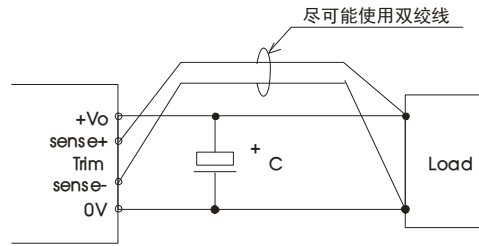
1. 当不使用远端补偿时:



注意事项:

- 1) 当不使用远端补偿时, 确保+Vo 与 Sense+, 0V 与 Sense-短接;
- 2) +Vo 与 Sense+, 0V 与 Sense-之间的连线尽可能短, 并靠近端子。避免形成一个较大的回路面积, 当噪声进入这个回路后, 可能造成模块的不稳定。

2. 当使用远端补偿时:



注意事项:

1. 如果使用远端补偿的引线比较长时, 可能导致输出电压不稳定, 如果必须使用较长的远端补偿引线时请联系我司技术人员。
2. 如果使用远端补偿, 请使用双绞线或者屏蔽线, 并使引线尽可能短。
3. 在电源模块和负载之间请使用宽 PCB 引线或粗线, 并保持线路电压降应低于 0.3V。确保电源模块的输出电压保持在指定的范围内。
4. 引线的阻抗可能造成输出电压振荡或者较大纹波, 使用之前请做好足够的评估。

设计参考

1. 纹波&噪声

所有该系列的 DC/DC 转换器在出厂前, 都是按照下图 1 推荐的测试电路进行测试。

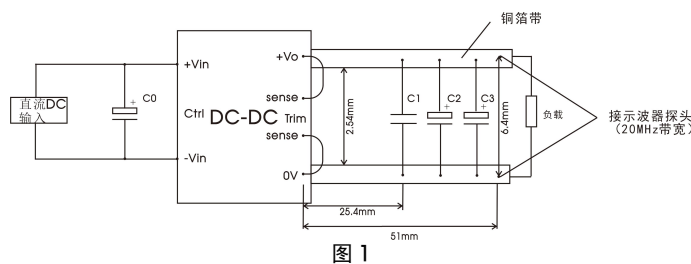


图 1

电容取值 输出电压	C0	C1	C2	C3
5VDC	100uF/ 100V	1uF/50V	10uF/50V	330uF/63V
12VDC				
15VDC				
24VDC				
28VDC				

2. 应用电路

若客户未使用我司推荐电路时, 输入端请务必并联一个至少 100uF 的电解电容, 用于抑制输入端可能产生的浪涌电压。

若要求进一步减少输入输出纹波, 可将输入输出外接电容 Cin、Cout 加大或选用串联等效阻抗值小的电容, 但容值不能大于该产品的最大容性负载。

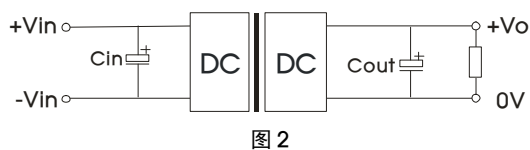


图 2

电容取值 输出电压	Cin	Cout
5VDC	100uF/100V	330uF/63V
12VDC		
15VDC		
24VDC		
28VDC		

3. EMC 解决方案——推荐电路

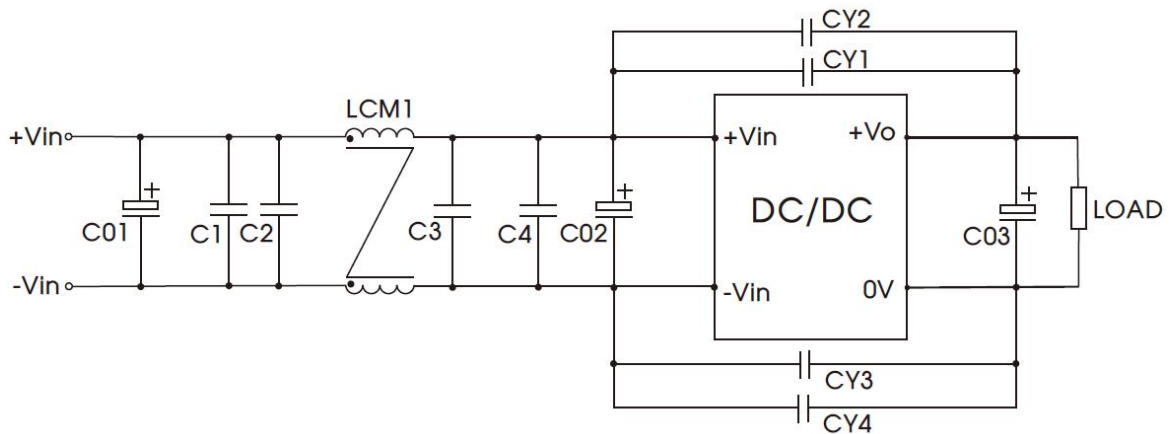


图 3

C01	470uF/100V 电解电容
C02	100uF/100V 电解电容
C03	330uF/63V 电解电容
C1、C2、C3、C4	4.7uF/100V
CY1、CY2、CY3、CY4	2.2nF/2KV
LCM1	2.0mH, 推荐使用我司共模电感 FL2D-A2-202(C)

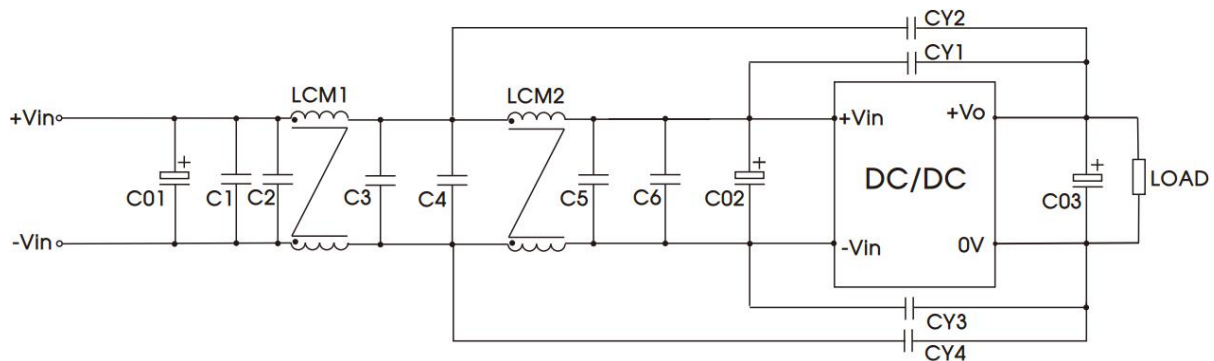
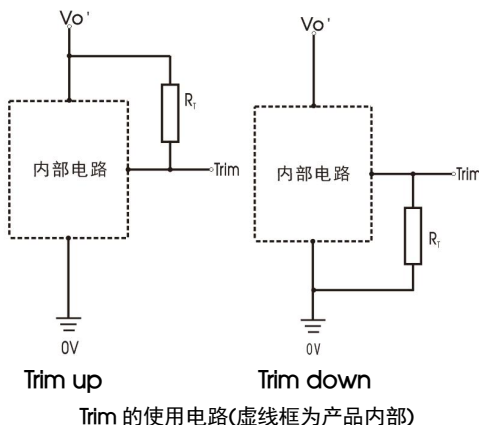


图 4

C01	470uF/100V 电解电容
C02	100uF/100V 电解电容
C03	330uF/63V 电解电容
C1、C2、C3、C4、C5、C6	4.7uF/100V
CY1、CY2、CY3、CY4	4.7nF/1.5KV
LCM1、LCM2	2.0mH, 推荐使用我司共模电感 FL2D-A2-202(C)

4. Trim 的使用以及 Trim 电阻的计算



Trim 电阻的计算公式:

Trim up

$$R_T = \left(\frac{5.11V_{nom}(100 + \Delta\%)}{1.225\Delta\%} - \frac{511}{\Delta\%} - 10.22 \right) (k\Omega)$$

Trim down

$$R_T = \left(\frac{511}{\Delta\%} \right) - 10.22 (k\Omega)$$

注:

R_T 为 Trim 电阻

$$\Delta\% = \left| \frac{V_{nom} - V_{out}}{V_{nom}} \right| \times 100$$

V_{nom} 为典型输出电压

V_{out} 为设置输出电压

当产品输出电压为 12V，上调电压为+10%，即设置输出电压为 13.2V 时，

$$\Delta\% = \left| \frac{12 - 13.2}{12} \right| \times 100 = 10 \quad R_T = \frac{5.11 * 12 * (100 + 10)}{1.225 * 10} - \frac{511}{10} - 10.22 = 489K\Omega$$

当产品输出电压为 12V，下调电压为-10%，即设置输出电压为 10.8V 时，

$$\Delta\% = \left| \frac{12 - 10.8}{12} \right| \times 100 = 10 \quad R_T = \frac{511}{10} - 10.22 = 40.88K\Omega$$

5. 热测试点

热元件安装在产品的顶面上，通过传导、对流和辐射的方式将热量散发到周围环境中，应提供足够的散热条件以确保产品可靠运行。通过测量图 5 中热测试点①的温度可以验证散热条件是否满足。

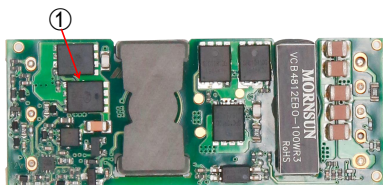


图 5

注意:

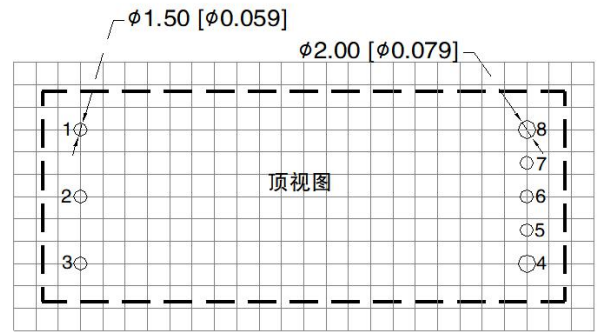
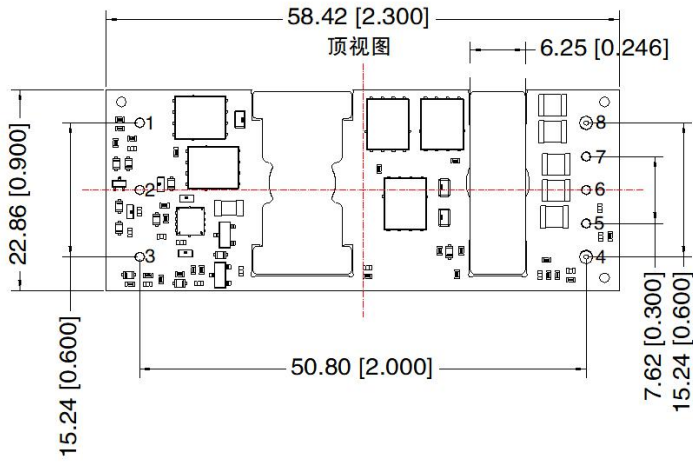
热测试点①的温度不能超过 130°C。否则，产品将因温度过高而触发保护，无法正常工作。

6. 产品不支持输出并联升功率

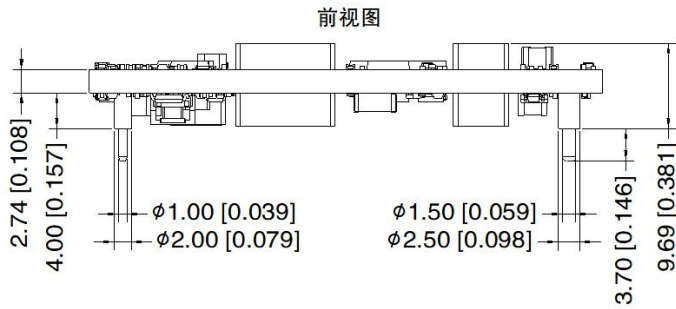
7. 更多信息，请参考 DC-DC 应用笔记 www.mornsun.cn

VCB48_EBO-100WR3 外观尺寸、建议印刷版图

第三角投影 



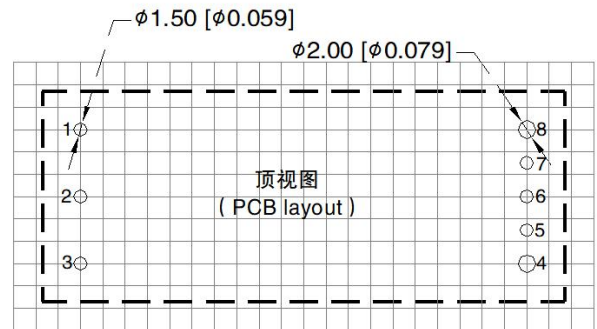
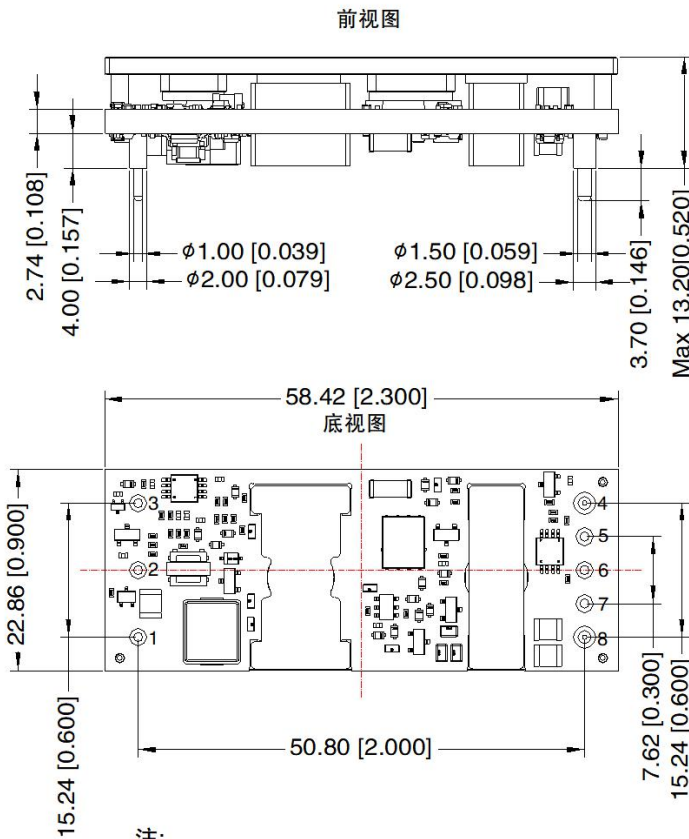
注：栅格距离 2.54*2.54mm



注：
尺寸单位：mm[inch]
端子直径公差：±0.10 [±0.004]
未标注公差：±0.50 [±0.020]
引脚1/2/3/5/6/7：φ 1.0mm；引脚4/8：φ 1.5mm
器件布局仅供参考，具体以实物为准

引脚方式	
引脚	功能
1	+Vin
2	Ctrl
3	-Vin
4	0V
5	-Sense
6	Trim
7	+Sense
8	+Vo

VCB48_EBO-100WFR3 外观尺寸、建议印刷版图



注：栅格距离 2.54*2.54mm

引脚方式	
引脚	功能
1	+Vin
2	Ctrl
3	-Vin
4	0V
5	-Sense
6	Trim
7	+Sense
8	+Vo

注：
尺寸单位：mm[inch]
端子直径公差：±0.10 [±0.004]
未标注公差：±0.50 [±0.020]
引脚1/2/3/5/6/7：φ 1.0mm；引脚4/8：φ 1.5mm
器件布局仅供参考，具体以实物为准

- 注：
1. 包装信息请参见《产品出货包装信息》，包装包编号：58210119(VCB48_EBO-100WR3)，58210152(VCB48_EBO-100WFR3)；
 2. 最大容性负载均在输入电压范围、满负载条件下测试；
 3. 除特殊说明外，本手册所有指标都在 Ta=25℃，湿度<75%RH，标称输入电压和输出额定负载时测得；
 4. 本手册所有指标测试方法均依据本公司企业标准；
 5. 我司可提供产品定制，具体需求可直接联系我司技术人员；
 6. 产品涉及法律法规：见“产品特点”、“EMC 特性”；
 7. 我司产品报废后需按照 ISO14001 及相关环境法律法规分类存放，并交由有资质的单位处理。

广州金升阳科技有限公司

地址：广东省广州市黄埔区科学城科学大道科汇发展中心科汇一街5号
电话：86-20-38601850 传真：86-20-38601272

E-mail: sales@mornsun.cn