

■ 产品描述

U321 是一款高性能低成本 PWM 控制功率器，适用于离线式小功率降压型应用场合，外围电路简单、器件个数少。同时产品启动模块内置高耐压 MOSFET 可提高系统浪涌耐受能力。

与传统的 PWM 控制器不同，U321 内部无固定时钟驱动 MOSFET，系统开关频率随负载变化可实现自动调节。同时芯片采用了多模式 PWM 控制技术，有效简化了外围电路设计，提升线性调整率和负载调整率并消除系统中的可闻噪音。

此外，芯片内部峰值电流检测阈值可跟随实际负载情况自动调节，可以有效降低空载情况下的待机功耗。

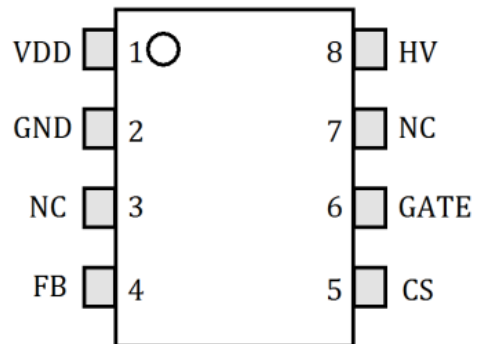
U321 集成有完备的带自恢复功能的保护功能：VDD 欠压保护、逐周期电流限制、输出过压保护、过热保护、过载保护和 VDD 过压保护等。

■ 典型应用

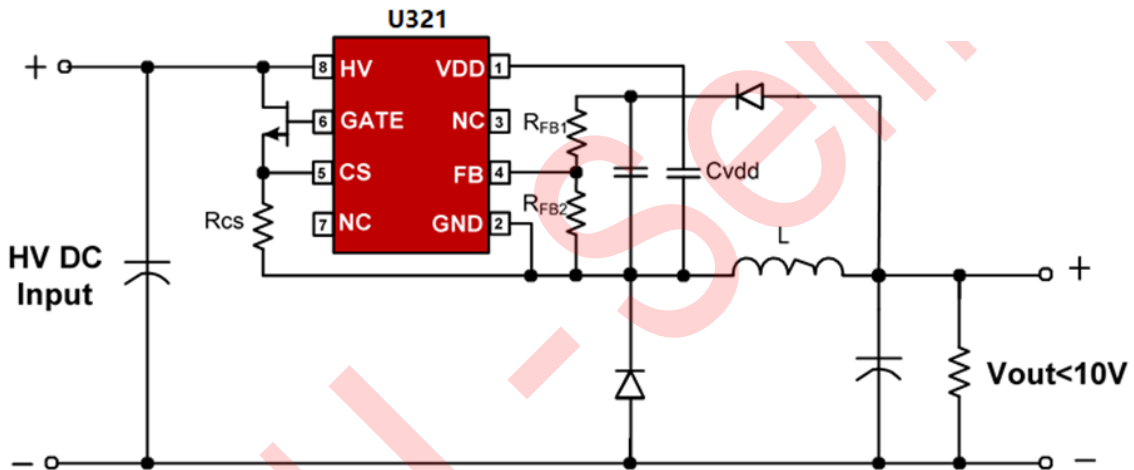
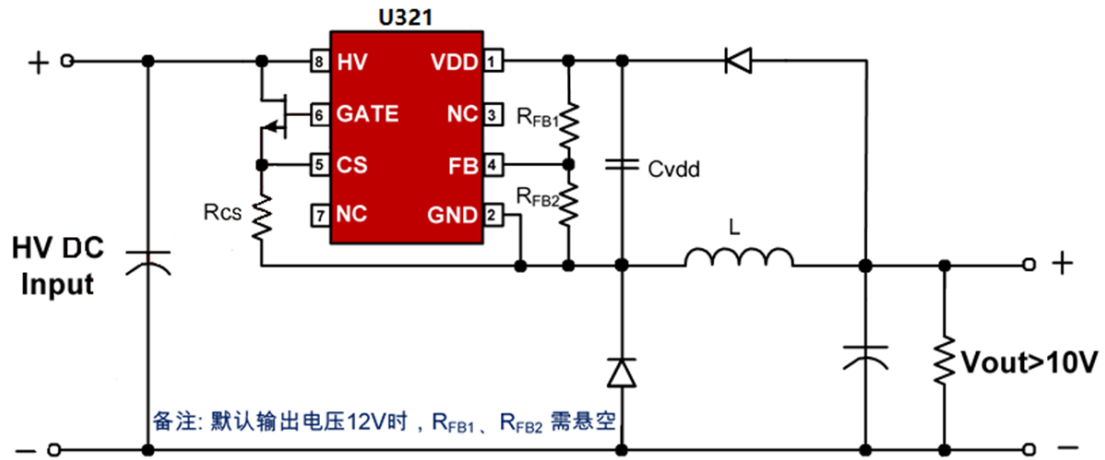
- 小家电电源
- 工业控制

■ 主要特点

- 集成 650V 高压启动电路
- 多模式控制、无异音工作
- 支持降压和升降压拓扑
- 默认 12V 输出（FB 脚悬空）
- 待机功耗低于 50mW
- 良好的线性调整率和负载调整率
- 集成软启动电路
- 内部保护功能：
 - 过载保护 (OLP)
 - 逐周期电流限制 (OCP)
 - 输出过压保护 (OVP)
 - VDD 过压、欠压和电压箝位保护
- 封装信息 SOP-8



■ 典型应用电路



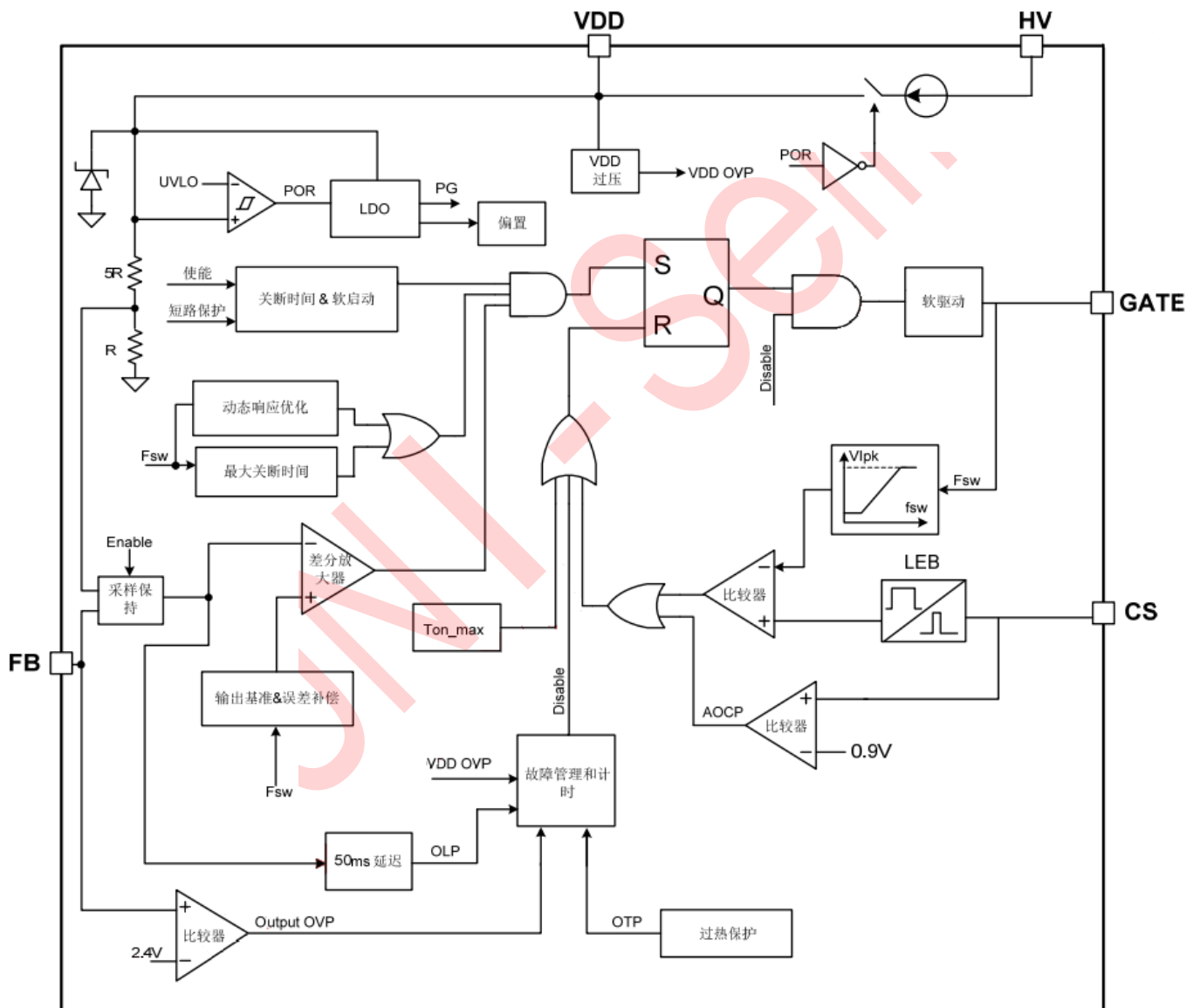
■ 管脚功能描述

管脚	名称	I/O	描述
1	VDD	P	芯片供电管脚, 同时作为输出电压反馈端 (FB 悬空时)。典型应用中 VDD 电容推荐采用 1uF 陶瓷电容
2	GND	P	芯片的参考地
3,7	NC	-	非功能管脚, 使用中悬空
4	FB	I	反馈输入管脚, 该引脚悬空时默认 12V 输出
5	CS	O	峰值电流检测管脚
6	GATE	O	功率 MOSFET 驱动输出管脚
8	HV	P	内部高压启动和供电管脚

■ 订货信息

型号	描述
U321	SOP-8, 无卤、编带盘装, 4000 颗/卷

■ 内部功能框图



■ 极限参数 (备注 1)

参数	数值	单位
HV 管脚电压	-0.3 to 650	V
VDD 供电电压	30	V
VDD 箝位电流	10	mA
FB , CS , GATE 管脚电压	-0.3 to 7	V
封装热阻---结到环境(SOP-8)	165	°C/W
最高芯片工作结温	160	°C
储藏温度	-65 to 150	°C
管脚温度 (焊接 10 秒)	260	°C
ESD 能力 (人体模型)	3	KV
ESD 能力 (机器模型)	250	V

■ 推荐工作条件 (备注 2)

参数	数值	单位
工作环境温度	-40 to 85	°C
开关频率	40 to 60	kHz

■ 电气参数 (无特殊注明, 环境温度为 25 °C)

符号	参数	测试条件	最小	典型	最大	单位
高压启动部分 (HV 管脚)						
I_{HV}	HV 脚供电电流	HV=650V, VDD=0V	1	2		mA
$I_{HV_leakage}$	HV 脚漏电流	HV=650V, VDD=12V			10	uA
供电部分(VDD 管脚)						
V_{DD_ON}	VDD 开启电压			7.5		V
V_{DD_OFF}	VDD 欠压保护电压			7.0		V
V_{DD_Reg1}	VDD 调制电压	FB 悬空	11.8	12	12.2	V
I_{VDD_st}	VDD 启动电流	无开关工作		100	300	uA
I_{VDD_Op}	VDD 工作电流	Fsw=60kHz		800		uA
I_{VDD_Q}	VDD 静态电流			200		uA

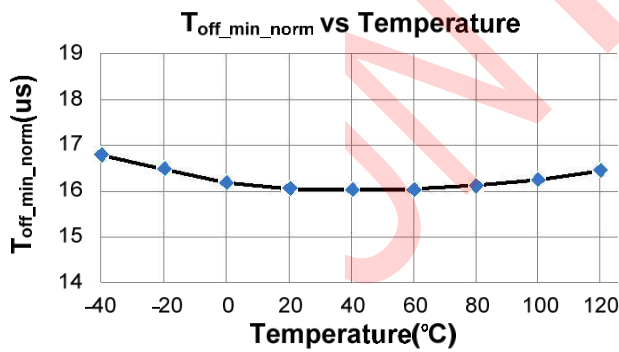
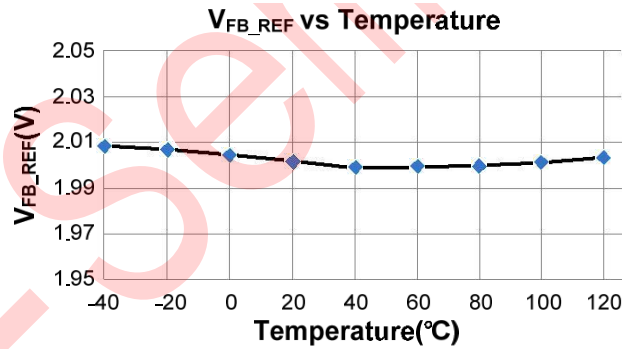
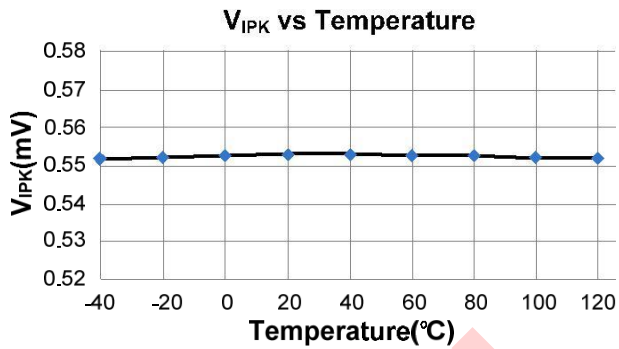
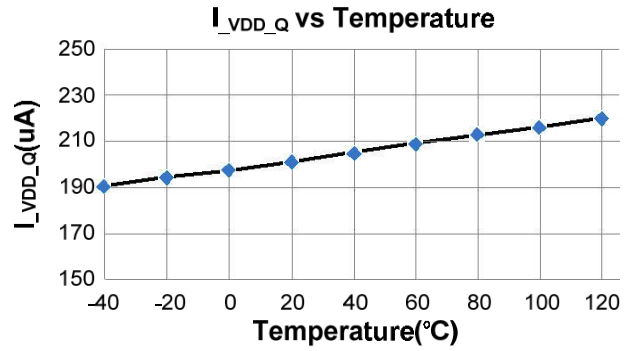
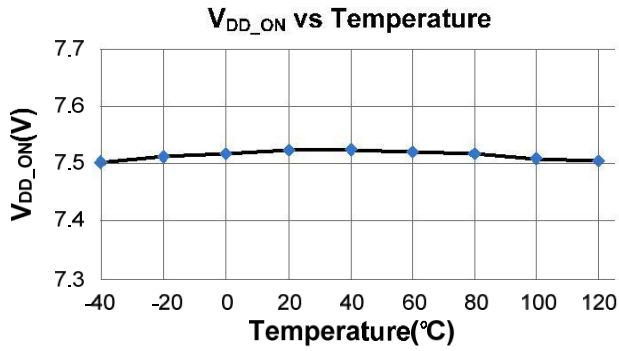
V_{DD_OVP}	VDD 过压保护阈值			28		V
V_{DD_Clamp}	VDD 钳位电压	$I_{VDD}=10mA$		30		V
反馈部分 (FB 管脚)						
V_{FB_REF}	内部差分放大器输入端基准		1.97	2.0	2.03	V
V_{FB_OVP}	输出过压保护 (OVP) 检测阈值			2.4		V
V_{FB_OLP}	输出过载保护 (OLP) 检测阈值			1.87		V
T_{D_OLP}	过载保护延迟时间			50		ms
电流检测输入部分 (CS 管脚)						
T_{LEB}	前沿消隐			350		ns
T_{D_OCP}	过流比较器延时			100		ns
V_{IPK}	峰值电流阈值		0.50	0.55	0.60	V
V_{AOCP}	异常过流保护检测阈值			0.9		V
计时部分						
$T_{OFF_min_norm}$	典型最短关断时间		14.5	16	17.5	us
$T_{OFF_max_norm}$	典型最长关断时间			1.4		ms
$T_{OFF_max_FDR}$	动态响应模式下最长关断时间			420		us
T_{ON_max}	最长导通时间			12		us
T_{SS}	内部软启动时间			3		ms
$T_{Auto_Recovery}$	自动恢复延迟时间			500		ms
过热保护						
T_{SD}	过热保护阈值	(备注 3)		150		°C

备注 1：超出列表中“极限参数”可能会对器件造成永久性损坏。极限参数为应力额定值。在超出推荐的工作条件和应力的情况下，器件可能无法正常工作，所以不推荐让器件工作在这些条件下。过度暴露在高于推荐的最大工作条件下，可能会影响器件的可靠性。

备注 2：在超出以上参数的条件下，无法保障芯片的正常运行。

备注 3：参数取决于实际设计，在批量生产时进行功能性测试

■ 参数特性曲线



■ 功能描述

U321 系列是一款集成高压启动和供电功能的多模式 PWM 控制器。该系列产品支持离线式非隔离降压和升降压型拓扑电路，适用于小家电电源和线性电源替代等场所。同时，U321 具有输出精度高和外围成本低的特点。

● 超低静态工作电流

U321 的静态工作电流典型值为 200uA。如此低的工作电流降低了对于 VDD 电容大小的要求，同时也可以提高系统效率。

● 高压启动电路和超低待机功耗 (<50mW)

U321 内置有一个 650V 高压启动单元。在开机过程中该启动单元开始工作，从 HV 端取电并通过高压电流源对 VDD 电容进行充电，如“功能模块”中所述。当 VDD 电压上升至 V_{DD_ON} (典型 7.5V)时，芯片开始工作且芯片工作电流增加至约 0.8mA。在稳态工作时，芯片通过反馈二极管由输出进行供电，同时借助高压启动电路，系统待机功耗可以低至 50mW 以下。

● 逐周期峰值电流限制和前沿消隐

U321 内置的峰值电流检测阈值具有随系统工作频率变化而变化的特点，并通过 CS 管脚实现对电感峰值电流的调制。当 CS 管脚采样到的电压超过该阈值时，功率 MOSFET 立即关断直至下一开关周期开始。同时芯片内置有前沿消隐电路（消隐时间约 300ns），消隐期间内部的逐周期峰值电流比较器将被屏蔽而不能关闭 MOSFET。

● 多模式 PWM 控制

为满足系统平均效率和空载待机方面的严格要求，U321 采用了调幅控制（AM）和调频控制（FM）相结合的工作模式，如图 1 所示。

满载情况下系统工作于调频模式（FM）；重载至轻载阶段，系统同时工作于调频和调幅模式（FM+AM）中，以达到良好的调整率和较高的系统效率；当工作于空载附近时，系统将重新进入调频模式以降低待机损耗。通过这种方式，可以将系统待机功耗降至 50mW 以下。

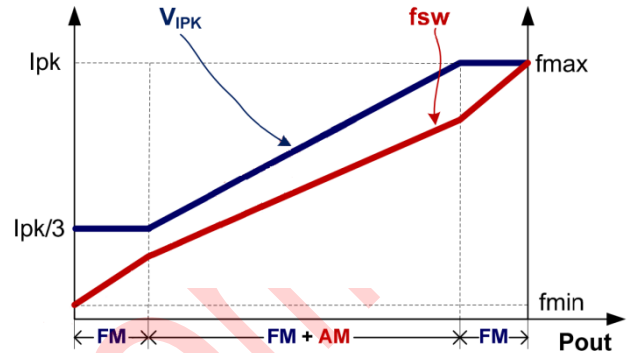


图 1

● 软启动

U321 内集成有 4ms（典型值）的软启动电路，在芯片启动过程中系统开关频率逐渐增加，而且每次系统的重新启动都会伴随着一次软启动过程。

● 输出过压保护（OVP）

当在连续的 3 个工作周期里 U321 检测到 FB 脚电压高于 2.4V 以上时，芯片将进入输出电压过压保护（OVP），随后系统将进入自动重启模式。

□

● 过载保护(OLP)/短路保护(SLP)

当过流或短路情况发生时，输出电压和反馈电压将降低且低于输出过载保护阈值 V_{FB_OLP} 。如果在 48ms（典型值）的时间内该状态持续存在，则芯片将停止开关动作并进入自动重启模式（如下描述）。

- 异常过流保护 (AOCP)

在某些情况下(如重载或者输出短路等),系统的电感电流峰值将上升过于剧烈。为避免电感峰值电流过大对系统元器件造成损坏,芯片内部设计有异常过流检测模块(AOCP,典型阈值为0.9V)。当CS电压高于该阈值时,内部功率MOSFET即刻关断并保持关断状态持续48us。

- 过热保护(OTP)

U321内部集成的过热保护电路会检测芯片的内部结温,当芯片结温超过150 °C (典型值)时,系统进入到自动重启模式。

- 优化的动态响应

U321集成有快速动态影响功能,可降低负载切换时的输出电压跌落。

- 消除可闻噪音

U321 通过采用频率调制和CS峰值电压调制相结合的多模式控制方式,可实现在全负载范围内有效消除可闻噪音。

- VDD 过压保护(OVP)和 VDD 电压箝位

当 VDD 电压高于 V_{DD_OVP} (典型值 28V)时,芯片将停止工作。随后 VDD 电压下降至 V_{DD_OFF} (典型值 7V) 并进入重启模式。此外,芯片内部集成有 30V 稳压管,避免 VDD 脚电压过高而损坏。

- 自动重启保护

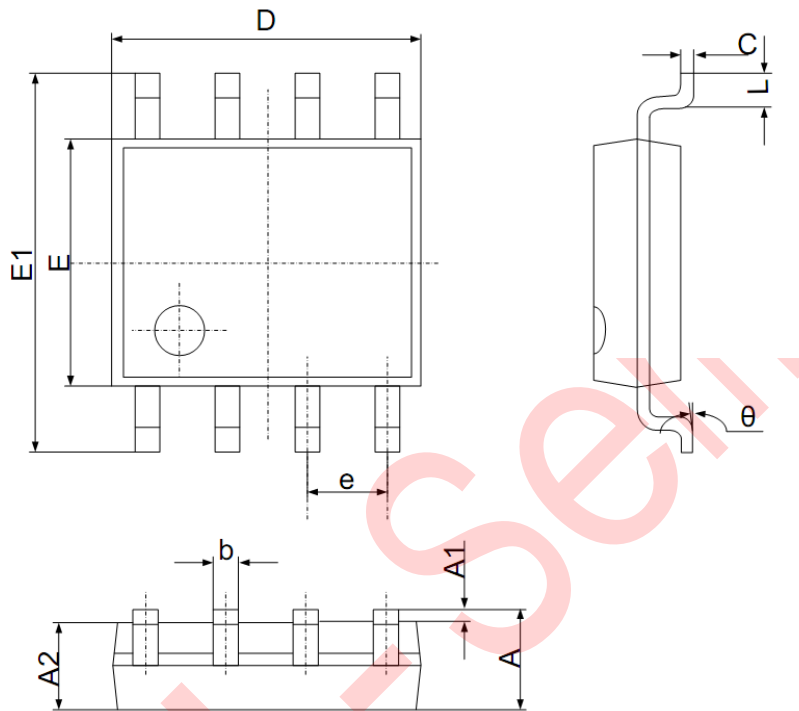
芯片触发保护后功率 MOSFET 将关断,同时系统进入自动重启模式,芯片内部的计时器开始工作。当计时器计时超过 500ms 时,芯片将重置并重新开机。开机后若再次触发保护,则系统将再次进入自动重启模式。

- 软驱动电路

U321 内置有软驱动电路优化了系统 EMI 性能。

■ 封装尺寸

SOP-8



符号	尺寸 (毫米)		尺寸 (英寸)	
	最小	最大	最小	最大
A	1.350	1.750	0.053	0.069
A1	0.100	0.250	0.002	0.010
A2	1.350	1.550	0.049	0.065
b	0.330	0.510	0.012	0.020
c	0.170	0.250	0.006	0.010
D	4.700	5.100	0.185	0.203
e	1.270 (中心到中心)		0.050 (中心到中心)	
E1	5.800	6.200	0.228	0.244
E	3.800	4.000	0.15	0.157
L	0.400	1.270	0.016	0.050
θ	0°	8°	0°	8°