



ZHEJIANG UNIÜ-NE Technology CO., LTD

浙江宇力微新能源科技有限公司



U3018(D) Data Sheet

V 2.3

版权归浙江宇力微新能源科技有限公司

■ 产品描述

U3018 (D) 是一款高性能低成本 PWM 控制功率器，适用于离线式小功率降压型应用场合，外围电路简单、器件个数少。同时产品启动模块内置高耐压 MOSFET 可提高系统浪涌耐受能力。

与传统的 PWM 功率开关不同，U3018 (D) 内部无固定时钟驱动 MOSFET，系统开关频率随负载变化可实现自动调节。同时芯片采用了多模式 PWM 控制技术，有效简化了外围电路设计，提升线性调整率和负载调整率并消除系统工作中的可闻噪音。此外，芯片内部峰值电流检测阈值可跟随实际负载情况自动调节，可以有效降低空载情况下的待机功耗。

U3018 (D) 集成有完备的带自恢复功能的保护功能：VDD 欠压保护、逐周期电流限制、输出过压保护、过热保护、过载保护和 VDD 过压保护等。

■ 典型应用

- 电信 90V电源系统
- 以太网 POE
- 工业控制
- 逆变器系统

■ 应用推荐

产品型号	封装	内阻	输出电压	输出电流
U3018	SOP-7	1.15Ω	> 2V	550mA < I _o < 600mA
U3018D	DIP -7	1.15Ω	> 2V	550mA < I _o < 600mA

注：1、默认降压型输出。 2、实际输出功率取决于输出电压和散热条件。

■ 主要特点

- VIN: 18~180V(OUT: 14.3V)
- 集成 2.5A 180V MOS
- 集成 200V 高压启动电路
- 多模式控制、无异音工作
- 支持降压和升降压拓扑
- 默认14.3V 输出
- 待机功耗低于 50mW
- 良好的线性调整率和负载调整率
- 集成软启动电路
- 内部保护功能：
 - 过载保护 (OLP)
 - 逐周期电流限制 (OCP)
 - 输出过压保护 (OVP)
 - VDD 过压、欠压和电压箝位保护

■ 封装信息



■ 典型应用电路

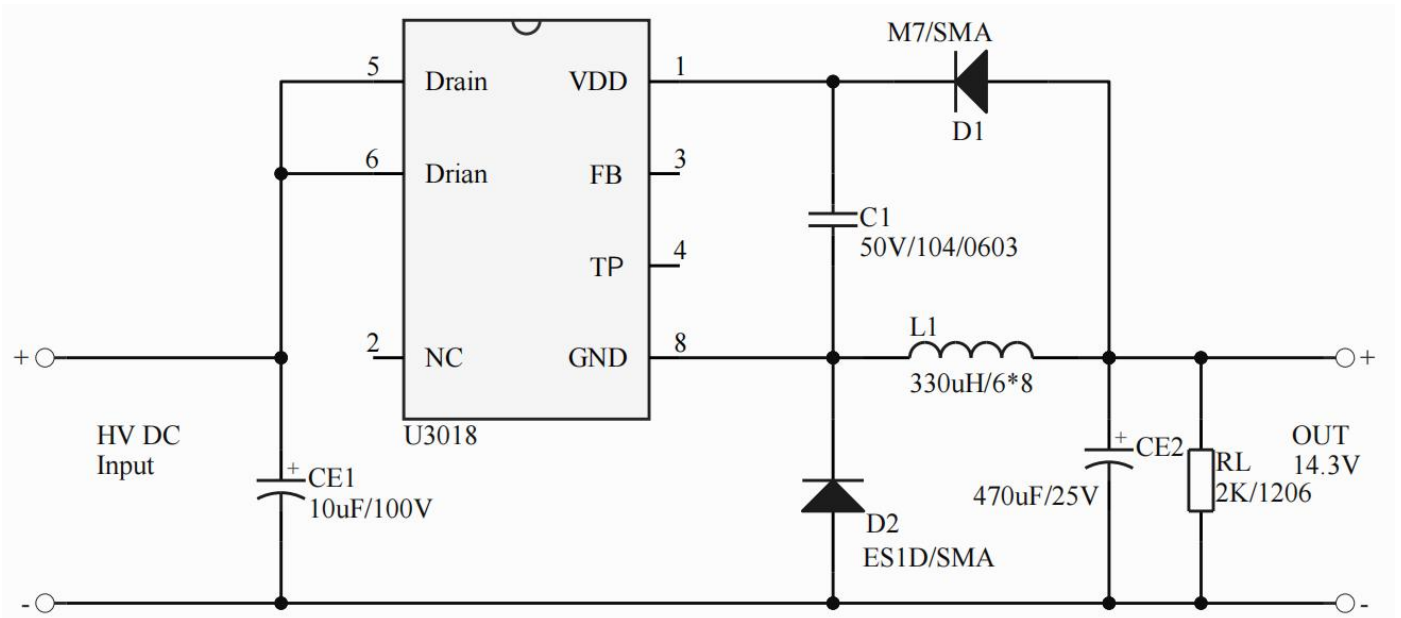


图-1 : $V_{IN} > 30V, L = 330\mu$; $HV_{IN} < 30V, L = 100\mu H$

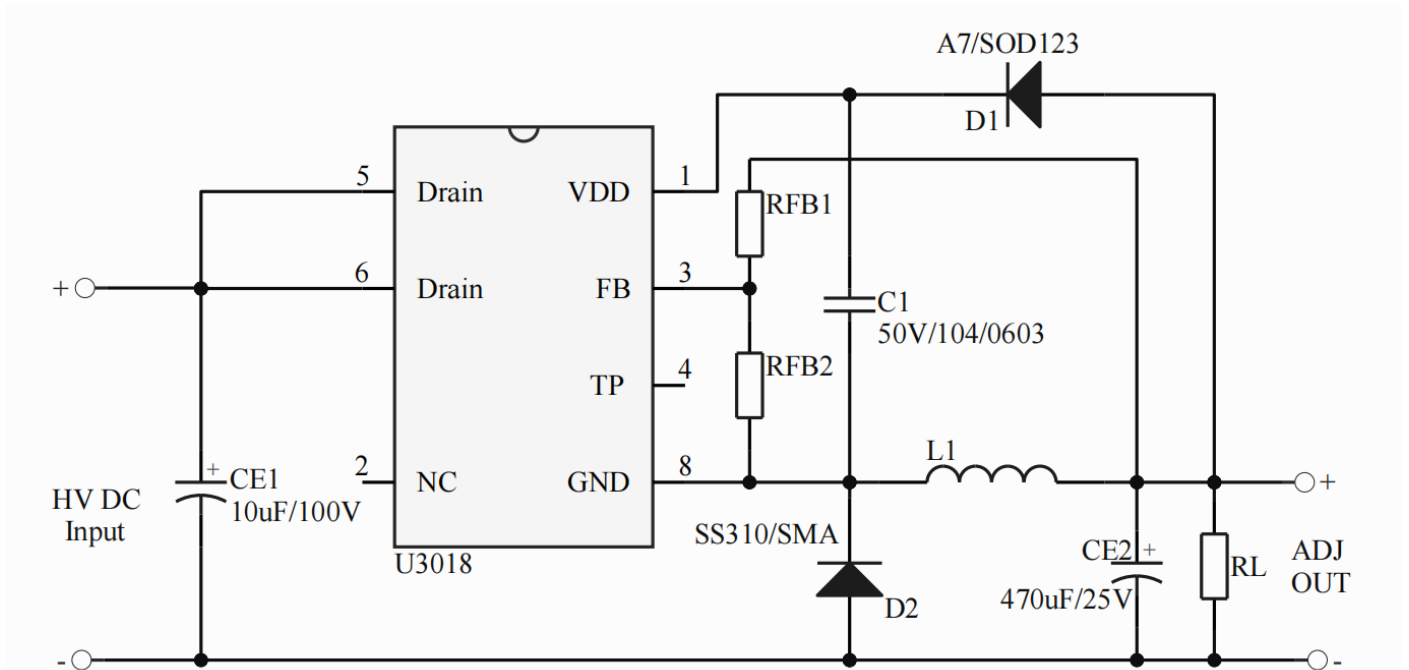


图-2 : 输出 $< 10V$, D1不用贴片

注：1、典型应用电路及参数仅供参考，实际应用电路参数请在实测基础上设定，量产和改动请与原厂沟通。

2、输入电解电容和续流二极管根据实际使用电压来调整。

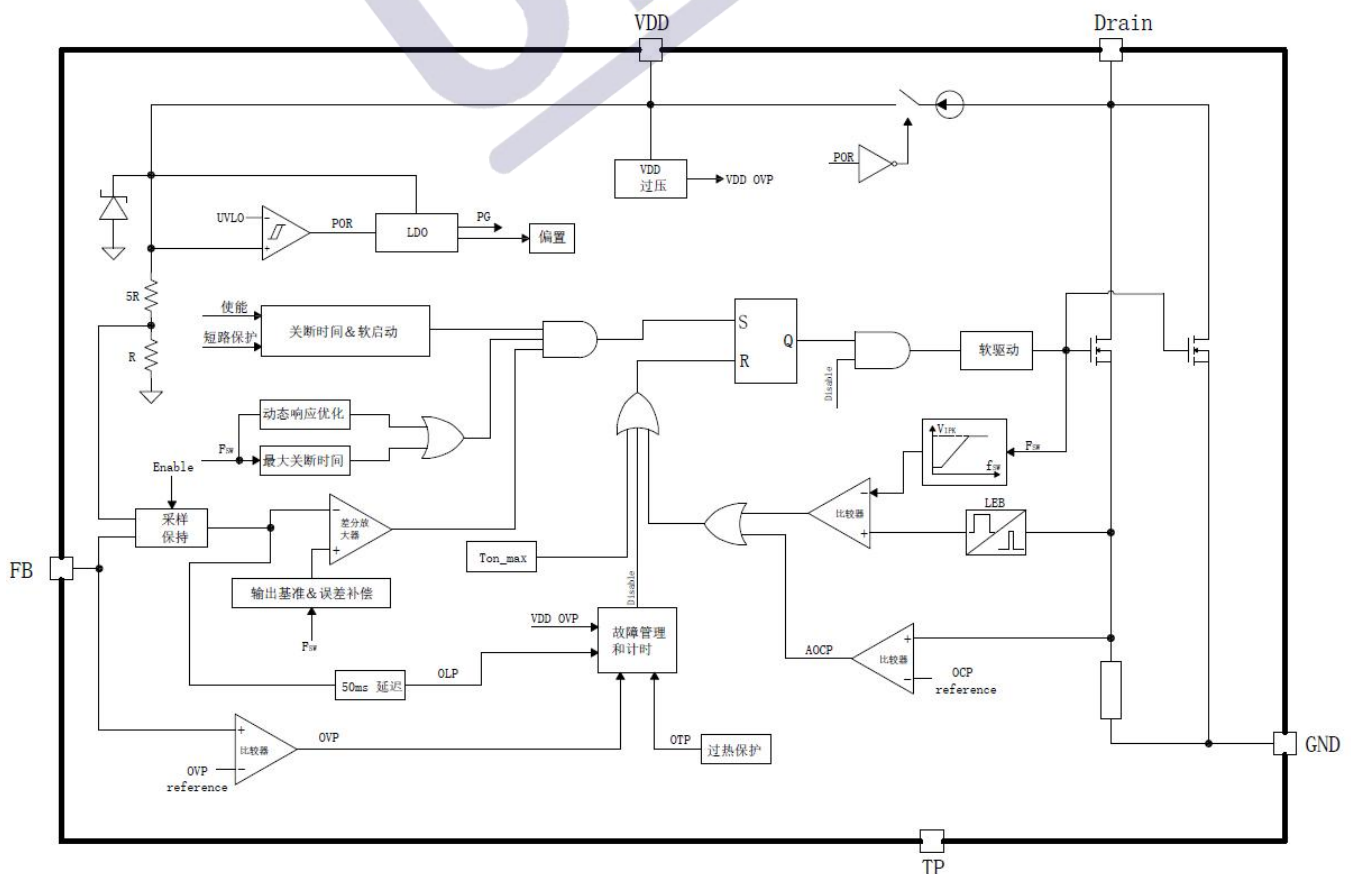
■ 管脚功能描述

管脚	名称	I/O	描述
1	VDD	P	芯片供电管脚，同时作为输出电压反馈端。典型应用中 VDD 电容推荐采用 0.1uF 贴片电容
2	NC		建议悬空
3	FB	I	电压反馈脚（悬空时,默认输出14.3V)
4	TP	I	测试管脚，使用时悬空
5,6	Drain	P	内部高压 MOSFET 漏极
8	GND	P	芯片的参考地

■ 订货信息

型号	描述
U3018	SOP-7, 无卤、编带盘装, 4000 颗/卷
U3018D	DIP -7, 无卤、管装, 2000 颗/盒

■ 内部功能框图



■ 极限参数 (备注 1)

参数	数值	单位
Drain 管脚电压	-0.3 to 190	V
VDD 供电电压	30	V
VDD 箝位电流	10	mA
封装热阻---结到环境(SOP-8)	165	°C/W
最高芯片工作结温	160	°C
储藏温度	-65 to 150	°C
管脚温度 (焊接 10 秒)	260	°C
ESD 能力 (人体模型)	3	KV
ESD 能力 (机器模型)	250	V

注：针对静电敏感器件，操作时请注意ESD防护措施。

■ 推荐工作条件 (备注 2)

参数	数值	单位
工作环境温度	-40 to 140	°C
开关频率	AD TO LP	kHz

■ 电气参数 (无特殊注明，环境温度为 25 °C)

符号	参数	测试条件	最小	典型	最大	单位
高压启动部分						
I_{HV}	充电启动电流	HV=150V, VDD=0V	1	2	—	mA
$I_{HV_leakage}$	关断漏电流	HV=150V, VDD=14.1V	—	—	10	uA
供电部分(VDD 管脚)						
V_{DD_Reg1}	VDD 调制电压	FB 悬空	—	14.3	—	V
I_{VDD_st}	VDD 启动电流	无开关工作	—	100	300	uA
I_{VDD_Op}	VDD 工作电流	Fsw=60kHz	—	800	—	uA
I_{VDD_Q}	VDD 静态电流		—	200	—	uA
V_{DD_OVP}	VDD 过压保护阈值		—	28	—	V
V_{DD_Clamp}	VDD 钳位电压	$I_{VDD}=10mA$	—	30	—	V

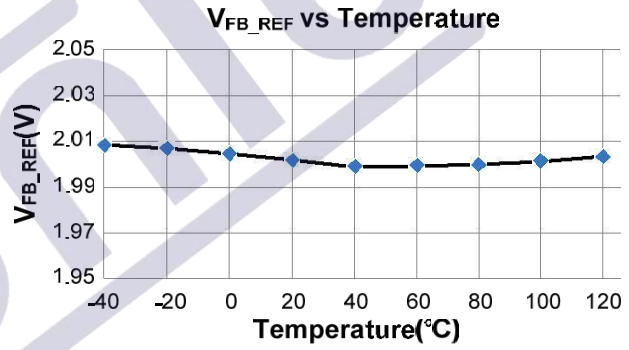
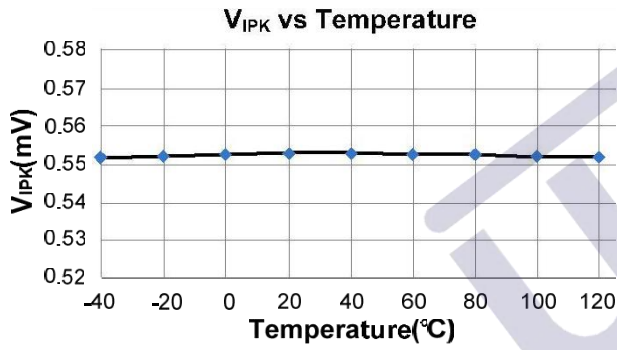
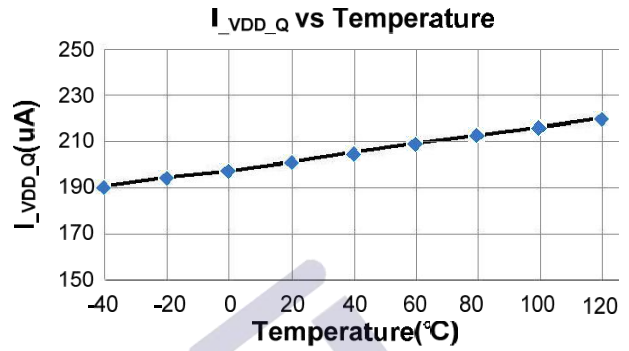
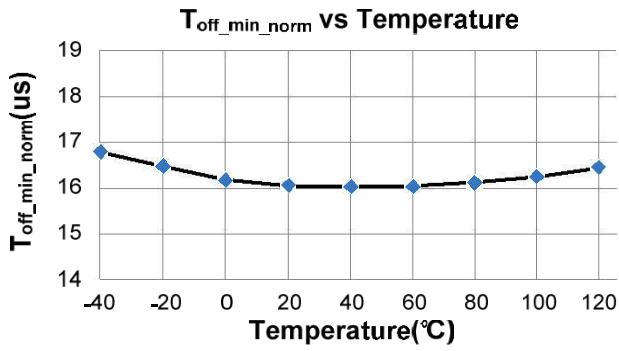
计时部分						
$T_{OFF_min_norm}$	典型最短关断时间		14.5	16	17.5	us
$T_{OFF_max_norm}$	典型最长关断时间		—	1.4	—	ms
$T_{OFF_max_FDR}$	动态响应模式下最长关断时间		—	420	—	us
T_{ON_max}	最长导通时间		—	12	—	us
T_{ss}	内部软启动时间		—	3	—	ms
$T_{Auto_Recovery}$	自动恢复延迟时间		—	500	—	ms
过热保护						
T_{SD}	过热保护阈值	(备注 3)	—	150	—	°C
功率 MOSFET 部分 (Drain 管脚)						
V_{BR}	功率 MOSFET 击穿电压		—	190	—	V
R_{dson}	静态导通阻抗	U3018	—	1.15	—	Ω
		U3018D	—	1.15	—	Ω

备注 1: 超出列表中“极限参数”可能会对器件造成永久性损坏。极限参数为应力额定值。在超出推荐的工作条件和应力的情况下, 器件可能无法正常工作, 所以不推荐让器件工作在这些条件下。过度暴露在高于推荐的最大工作条件下, 可能会影响器件的可靠性。

备注 2: 在超出以上参数的条件下, 无法保障芯片的正常运行。

备注 3: 参数取决于实际设计, 在批量生产时进行功能性测试。

■ 参数特性曲线



■ 功能描述

U3018 (D)系列是一款集成高压启动和供电功能的多模式PWM 控制功率开关。该系列产品支持离线式非隔离降压和升降压型拓扑电路，适用于小家电电源和线性电源替代等场所。同时，U3018(D) 具有输出精度高和外围成本低的特点。

● 超低静态工作电流

U3018(D) 的静态工作电流典型值为 200uA。如此低的工作电流降低了对于 VDD 电容大小的要求，同时也可以提高系统效率。

● 高压启动电路和超低待机功耗 (<50mW)

U3018(D) 内置有一个 200V 高压启动单元。在开机过程中该启动单元开始工作，从 HV 端取电并通过高压电流源对 VDD 电容进行充电，如“功能模块”中所述。当 VDD 电压上升至 V_{DD_ON} 时，(<50mW) 芯片开始工作且芯片工作电流增加至约 0.8mA。在稳态工作时，芯片通过反馈二极管由输出进行供电，同时借助高压启动电路，系统待机功耗可以低至 50mW 以下。

● 逐周期峰值电流限制和前沿消隐

U3018(D) 内置的峰值电流检测阈值具有随系统工作频率变化而变化的特点，并通过 CS 实现对电感峰值电流的调制。当 CS 采样到的电压超过该阈值时，功率 MOSFET 立即关断直至下一开关周期开始。同时芯片内置有前沿消隐电路（消隐时间约 300ns），消隐期间内部的逐周期峰值电流比较器将被屏蔽而不能关闭 MOSFET。

● 多模式 PWM 控制

为满足系统平均效率和空载待机方面的严格要求，U3018(D) 采用了调幅控制 (AM) 和调频控制 (FM) 相结合的工作模式。

满载情况下系统工作于调频模式 (FM)；重载至轻载阶段，系统同时工作于调频和调幅模式 (FM+AM) 中，以达到良好的调整率和较高的系统效率；当工作于空载附近时，系统将重新进入调频模式以降低待机损耗。通过这种方式，可以将系统待机功耗降至 50mW 以下。

● 软启动

U3018(D) 内集成有 4ms（典型值）的软启动电路，在芯片启动过程中系统开关频率逐渐增加，而且每次系统的重新启动都会伴随着一次软启动过程。

● 输出过压保护 (OVP)

当在连续的 3 个工作周期里 U3018(D) 检测到 VF 值电压高于 2.4V 以上时，芯片将进入输出电压过压保护 (OVP)，随后系统将进入自动重启模式。

● 过载保护(OLP)/短路保护(SLP)

当过流或短路情况发生时，输出电压和反馈电压将降低且低于输出过载保护阈值 V_{VF_OLP} 。如果在 48ms（典型值）的时间内该状态持续存在，则芯片将停止开关动作并进入自动重启模式（如下描述）。

- **异常过流保护 (AOCP)**

在某些情况下(如重载或者输出短路等), 系统的电感电流峰值将上升过于剧烈。为避免电感峰值电流过大对系统元器件造成损坏, 芯片内部设计有异常过流检测模块 (AOCP, 典型阈值为 0.9V)。当CS电压高于该阈值时, 芯片进入降频工作状态。

- **过热保护(OTP)**

U3018(D)内部集成的过热保护电路会检测芯片的内部结温, 当芯片结温超过150 °C (典型值) 时, 系统进入到自动重启模式。

- **优化的动态响应**

U3018(D)集成有快速动态影响功能, 可降低负载切换时的输出电压跌落。

- **消除可闻噪音**

U3018(D) 通过采用频率调制和 CS 峰值电压调制调相结合的多模式控制方式, 可实现在全负载范围内有效消除可闻噪音。

- **VDD 过压保护(OVP)和 VDD 电压箝位**

当 VDD 电压高于 V_{DD_OVP} (典型值 28V)时, 芯片将停止工作。随后 VDD 电压下降至 V_{DD_OFF} (典型值7V)并进入重启模式。此外, 芯片内部集成有 30V 稳压管, 避免 VDD 脚电压过高而损坏。

- **自动重启保护**

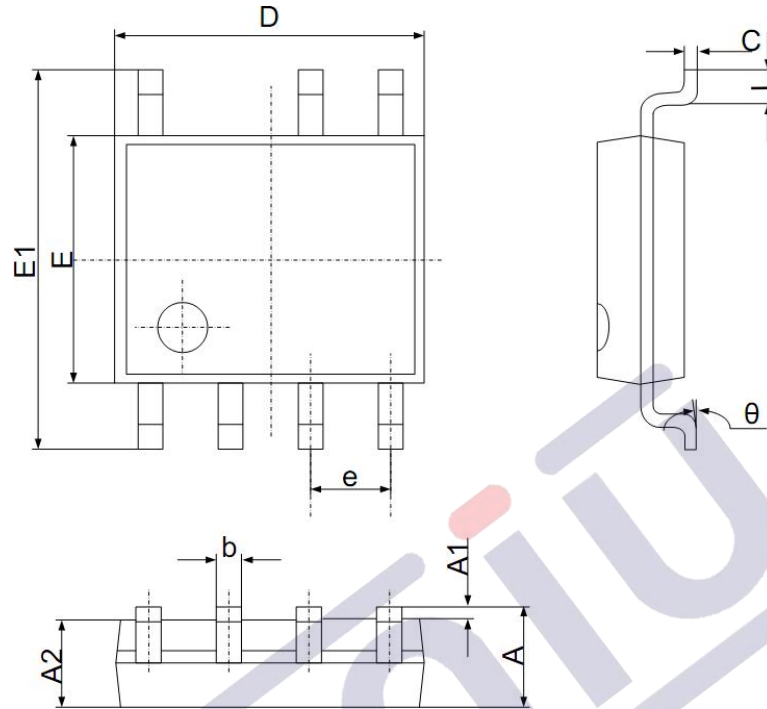
芯片触发保护后功率 MOSFET 将关断, 同时系统进入自动重启模式, 芯片内部的计时器开始工作。当计时器计时超过 500ms 时, 芯片将重置并重新开机。开机后若再次触发保护, 则系统将再次进入自动重启模式。

- **软驱动电路**

U3018(D) 内置有软驱动电路优化了系统 EMI 性能。

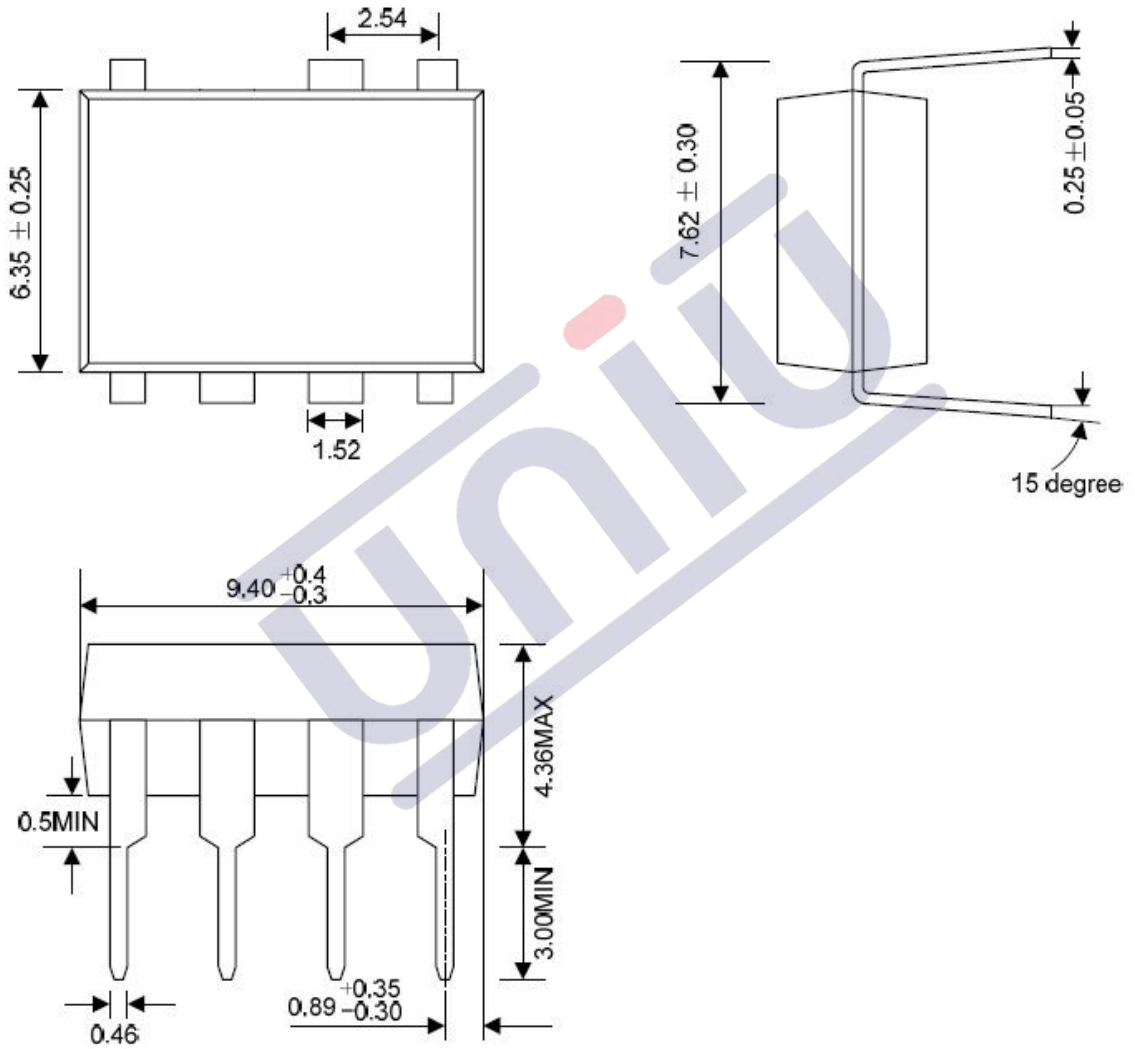
■ 封装尺寸

SOP-7



符号	尺寸 (毫米)		尺寸 (英寸)	
	最小	最大	最小	最大
A	1.350	1.750	0.053	0.069
A1	0.100	0.250	0.002	0.010
A2	1.350	1.550	0.049	0.065
b	0.330	0.510	0.012	0.020
c	0.170	0.250	0.006	0.010
D	4.700	5.100	0.185	0.203
e	1.270 (中心到中心)		0.050 (中心到中心)	
E1	5.800	6.200	0.228	0.244
E	3.800	4.000	0.15	0.157
L	0.400	1.270	0.016	0.050
θ	0°	8°	0°	8°

DIP-7



1、版本记录

DATE	REV.	DESCRIPTION
2018/04/19	1.0	首次发布
2019/05/21	2.0	布局调整
2021/10/29	2.1	增加DIP7封装
2022/07/10	2.2	增加测试管脚
2023/03/17	2.3	增加典型应用电路图2

2、免责声明

浙江宇力微新能源科技有限公司保留对本文档的更改和解释权力，不另行通知！产品不断提升，以追求高品质、稳定性强、可靠性高、环保、节能、高效为目标，我司将竭诚为客户提供性价比高的系统开发方案、技术支持等更优秀的服务。量产方案需使用方自行验证并自担所有批量风险责任。未经我司授权，该文件不得私自复制和修改。

版权所有 浙江宇力微新能源科技有限公司/绍兴宇力半导体有限公司

3、联系我们

浙江宇力微新能源科技有限公司

总部地址：绍兴市越城区斗门街道袍渚路25号中节能科创园45幢4/5楼

电话：0575-85087896（研发部）

传真：0575-88125157

E-mail: htw@uni-semic.com

无锡地址：无锡市新吴区纺城大道299号深港都会广场9-1401

电话: 0510-85297939

E-mail: zh@uni-semic.com

深圳地址：深圳市宝安区航城街道三围社区南昌路上合工业园B2栋501

电话：0755-84510976

E-mail: htw@ uni-semic.com