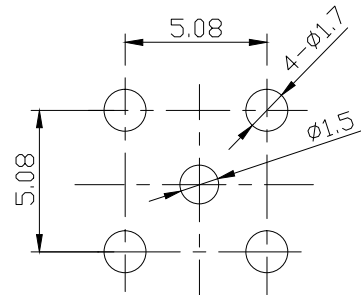
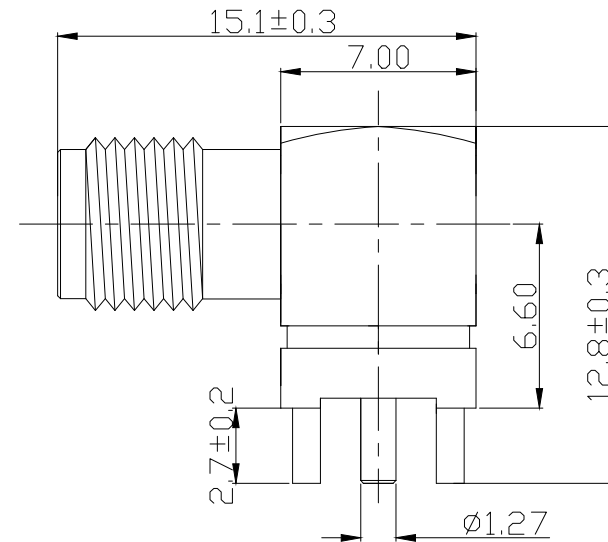
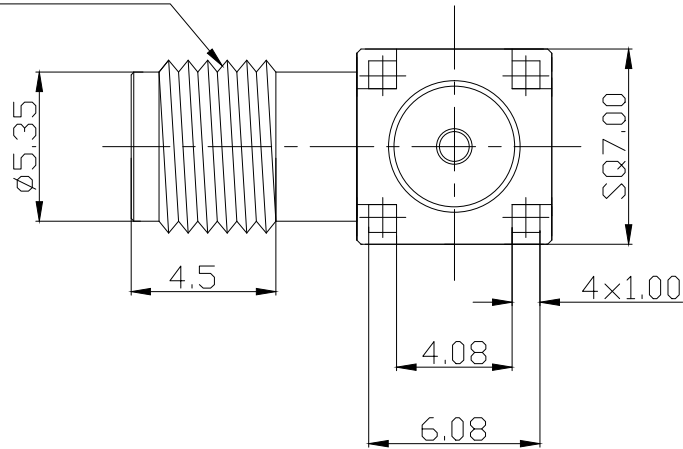


1/4"-36UNS-2A



PCB Layout



BOM明細表

零件序號	部品名/規格	材料	外觀	零件料號	用量	版本
1	螺牙本體	黃銅	鍍金		1	
2	四角本體	黃銅	鍍金		1	
3	SMA母針	黃銅	鍍金		1	
4	绝缘体	鐵弗龍	白色		1	
5	绝缘体	鐵弗龍	白色		1	

版號 Rev.	日期 Date.	變更單號 ECN No.	變更者	Description. 內容

	HJ-Tech 东莞市皇捷通讯科技有限公司 电话: 0769-83328111			
	Tolerance 未标注公差:	C/U NO.客戶編號	Part Name.品名/規格	90度SMA母头母针-L12.8
	.X ±0.3	Material.材質	C/U Part No.客戶料號	
	.XX ±0.2	Finish.處理	Part No. 料號	HJ-SMA441
	.XXX ±0.1	Scale.比例	Draw. 繪圖	Check.校對
未标注角度公差:±1°	REV.版本/次	A/0	S. He	App.核准
	Unite.單位:	mm	21.07.27	