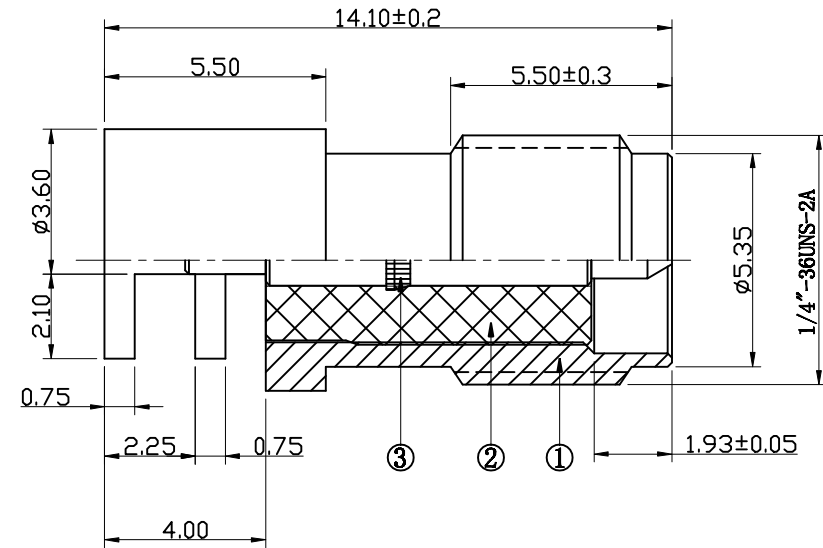
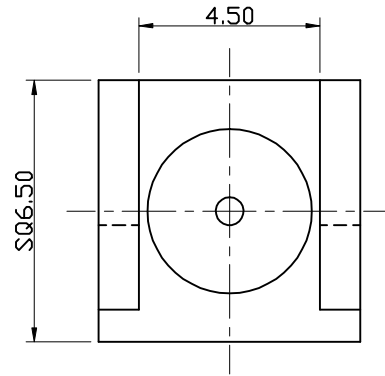


图面产品均符合ROHS标准 “*”为重点尺寸

序号	日期	ECN	变更内容	变更者



1. Electrical Characteristics

- 1.1 Impedance: 50 Ohm
- 1.2 Working Frequency: DC - 6 GHz
- 1.3 S.W.R. : ≤ 1.5
- 1.4 Working Voltage: 335V / max
- 1.5 Insulation Resistance: 1000 Mohm
- 1.6 Contact Resistance: Center Contact: 5 mohm
- 1.7 Outer Contact: ≤ 2.5 mohm

2. Environmental

- 2.1 Working Temperature Range: - 55 ° C ~ +125° C
- 2.2 Salt spray test: 48H
- 2.3 Plated 1~3u" Au, 100~120u" Ni

BOM表

3	中芯针	5RSMA-RF-681-2	φ1.45*12.10*φ0.70 C3604 镀1-3U"金	PCS	1
2	绝缘体	5RSMA-RF-681-3	φ4.20*8.00*φ1.33 白色铁弗龙	PCS	1
1	四脚主体	5RSMA-RF-681-1	SQ6.50*14.10*φ4.10 C3604 镀1-3U"金	PCS	1
序号	名称	料号	物料描述	单位	数量

HJ-Tech 东莞市皇捷通讯科技有限公司

DONGGUAN HUANGJIE COMMUNICATION TECHNOLOGY CO., LTD.

品名规格: SMA Female S/T FOR PCB

公差	x. ±0.30 x.x ±0.20 x.xx ±0.10 ANGULAR ±5°
视图	设计 S.He 料号 2LC15SM004
	审核 日期 2018-07-21
	核准 版本 A/0 页码 1/1
单位	mm 比例 1:1