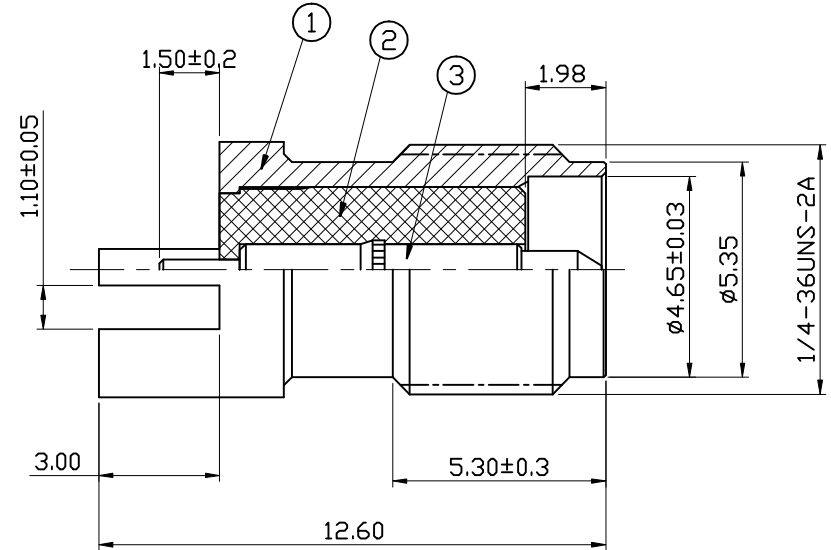
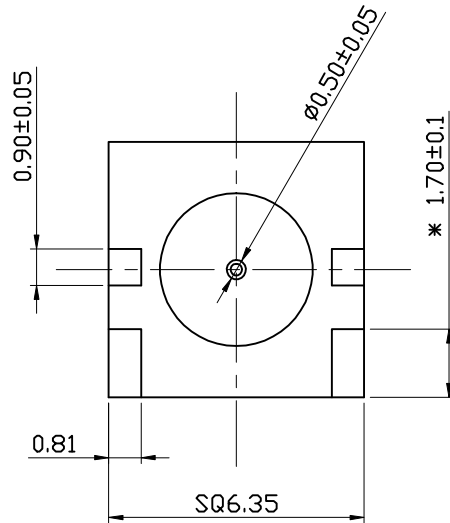


图面产品均符合ROHS标准 “*”为重点尺寸

序号	日期	ECN	变更内容	变更者



1. Electrical Characteristics

- 1.1 Impedance: 50 Ohm
- 1.2 Working Frequency: DC - 6 GHz
- 1.3 S.W.R. : ≤ 1.5
- 1.4 Working Voltage: 335V / max
- 1.5 Insulation Resistance: 1000 Mohm
- 1.6 Contact Resistance: Center Contact: 5 mohm
- 1.7 Outer Contact: ≤ 2.5 mohm

2. Environmental

- 2.1 Working Temperature Range: - 40 ° C ~ +80° C
- 2.2 Salt spray test: 48H
- 2.3 Plated 1~3u" Au, 100~120u" Ni

BOM表

3	中芯针	2E01-0031G	∅1.45*11.00*∅0.50 C3604 镀3U"金	PCS	1
2	绝缘体	2D01-0081	∅4.17*7.50*∅0.50 白色铁弗龙	PCS	1
1	四脚主体	2A01-0027G	SQ6.35*12.60*∅3.80 C3604 镀1-3U"金	PCS	1
序号	名称	料号	物料描述	单位	数量

HJ-Tech 东莞市皇捷通讯科技有限公司
DONGGUAN HUANGJIE COMMUNICATION TECHNOLOGY CO., LTD.

品名规格: SMA Female S/T FOR PCB

公差	x. ±0.20	设计 S. He			
	x.x ±0.15	料号 2LC15SM003			
	x.xx ±0.10	日期 2017-06-09			
	ANGULAR ±5°	版本 A/0 页码 1/1			
视图		设计	S. He	料号	2LC15SM003
单位	mm 比例 1:1	审核		日期	2017-06-09
		核准		版本	A/0 页码 1/1