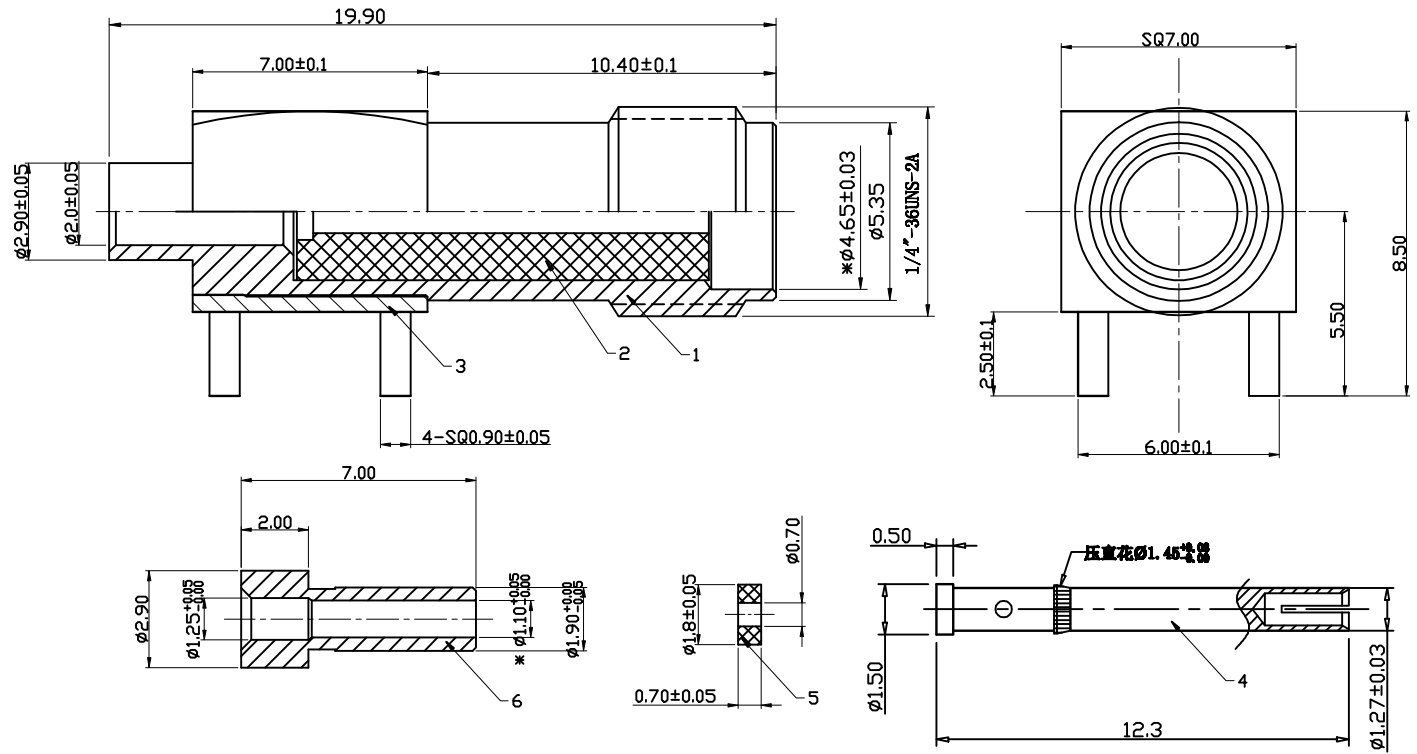


图面产品均符合ROHS标准 “*”为重点尺寸

序号	日期	ECN	变更内容	变更者



Note:

1. Remove All Burrs.
2. Break All Corners And Edges C0.15 MAX.
3. Diameter On Common Center And To Be Concentric Within 0.1 mm.
4. Impedance : 50 Ω ; Frequency Range : 0-6 GHz ; VSWR : 1.5 Max.
5. Metal Parts Must Be Supplied With Bright Lustrous Finish、Clean & Free From Oil、Grease And Dirt.
6. Temperature range : -40°C - +80°C.
7. Durability : ≥ 500 Cycles.
8. Standard from: MIL-C-39012

BOM表

序号	名称	料号	物料描述	单位	数量
6	推管	2H02-0007G	φ2.90*7.00*φ1.10 C3604 镀1U"金	PCS	1
5	绝缘垫片	2D02-0013	φ1.80*0.70*φ0.7 白色铁弗龙	PCS	1
4	中芯针	2E02-0021G	φ1.50*12.3*φ0.60 C3604 镀3U"金	PCS	1
3	四脚主体	2A01-0076G	SQ7.0*8.50*φ4.9 C3604 镀1U"金	PCS	1
2	绝缘体	2D01-0167	φ4.17*12.3*φ1.30 白色铁弗龙	PCS	1
1	螺牙主体	2A03-0160G	φ6.25*19.9*φ2.0 C3604 镀1U"金	PCS	1

HJ-Tech 东莞市皇捷通讯科技有限公司

DONGGUAN HUANGJIE COMMUNICATION TECHNOLOGY CO., LTD.

品名规格:

四脚90度SMA母头母针7.0x8.5x19.9 RG-1.13

公差	x	±0.30
x.x	±0.20	
x.xx	±0.10	
ANGLE	±5°	
视图		设计 S. He 料号 2LC15SF025
单位	mm 比例 1:1	审核 日期 2020-07-07
		核准 版本 A/0 页码 1/1