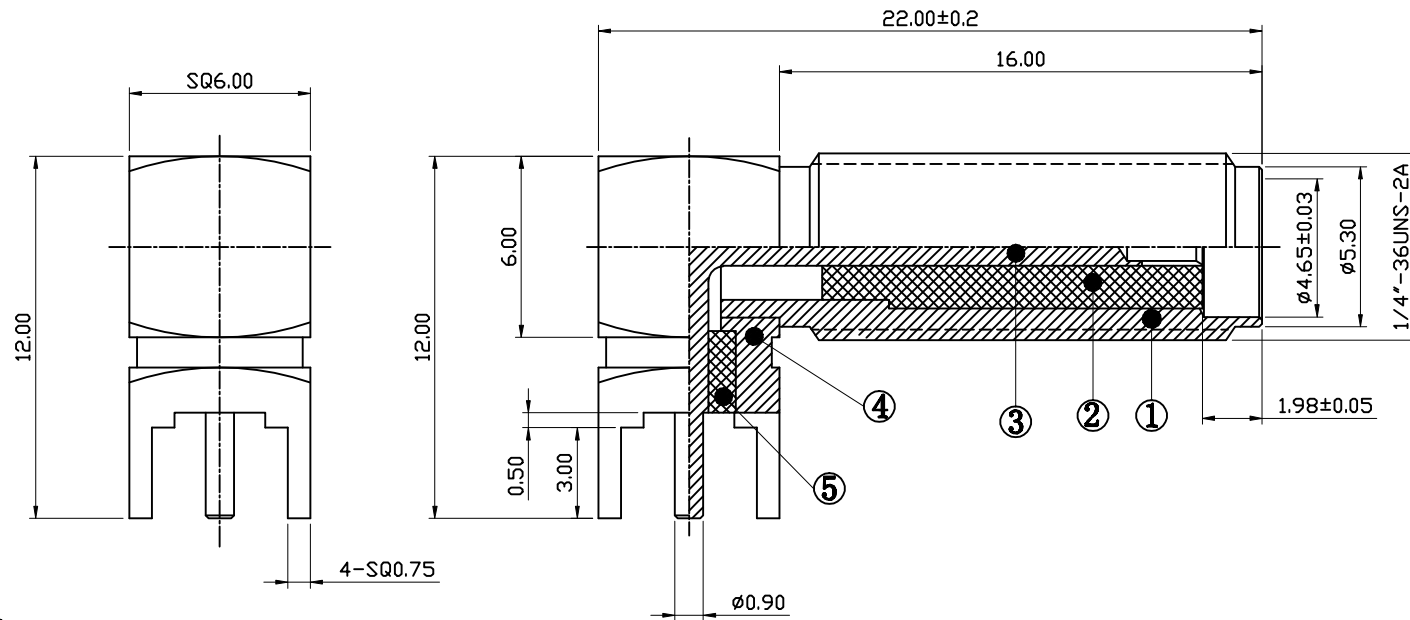


图面产品均符合ROHS标准 ▲为重要尺寸

序号	日期	ECN	变更内容	变更者



技术要求:

- 1) 标准阻抗: 50 OHM;
- 2) 频率范围: 0~6 GHz;
- 3) 电压驻波比: 1.5 MAX;
- 4) 工作电压: 335-500 Volts;
- 5) 电介质耐电压: 500-1500 Vrms;
- 6) 绝缘阻抗: 5000 Mehohms;

BOM表

8					
7					
6					
5	绝缘体		φ4.05*4.20 白色铁弗龙	PCS	1
4	四方主体		SQ6.00*12.0 C3604 镀1-3U"金	PCS	1
3	中芯针		φ1.27*9.60*17.6 C3604 镀3U"金	PCS	1
2	绝缘体		φ4.17*13.50 白色铁弗龙	PCS	1
1	螺牙主体		φ6.30*18.0 C3604 镀1-3U"金	PCS	1
序号	名称	料号	物料描述	单位	数量

公差	x	±0.20
	x.x	±0.15
视图	x.xx	±0.10
	ANGULAR	±5°
单位	mm	比例 1:1

HJ-Tech 东莞市皇捷通讯科技有限公司
DONGGUAN HUANGJIE COMMUNICATION TECHNOLOGY CO., LTD.

品名规格: SMA Jack For PCB/SQ6.0x12x22

设计	S. He	料号	2LC15SF009
审核		日期	2021-07-18
核准		版本	A/0 页码 1/1