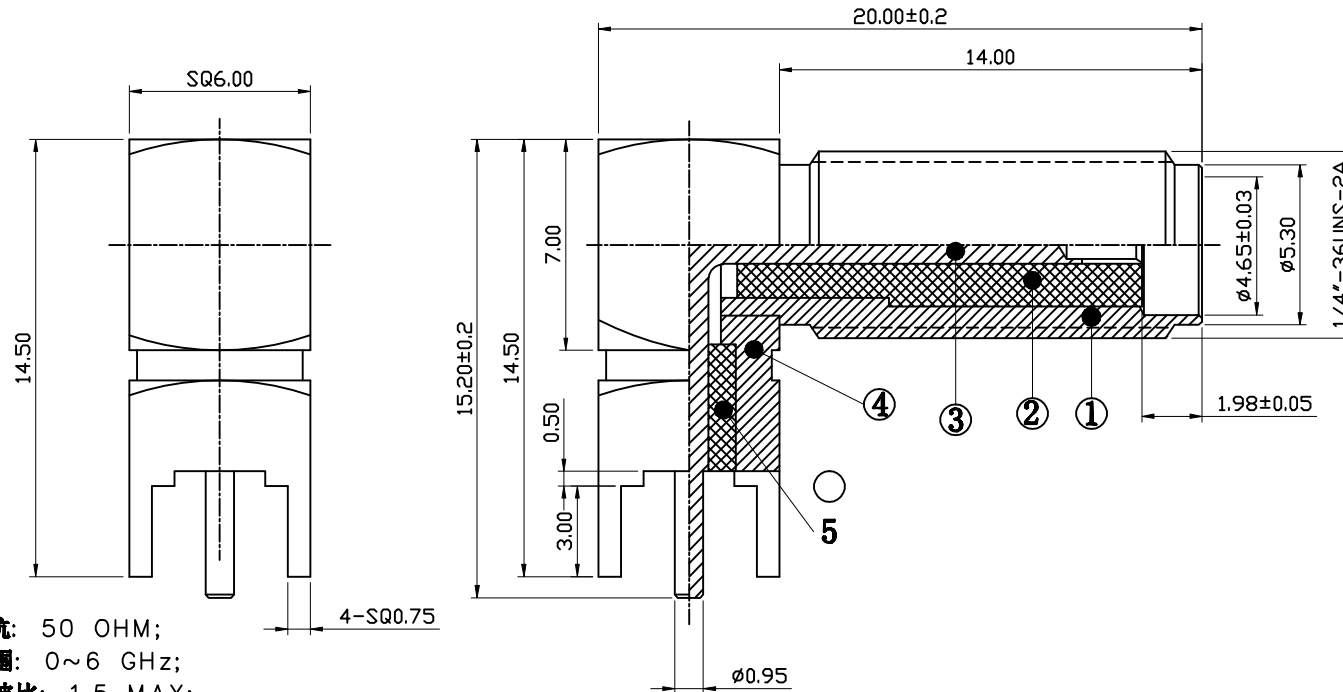


图面产品均符合ROHS标准 ▲为重要尺寸

序号	日期	ECN	变更内容	变更者



技术要求:

- 1) 标准阻抗: 50 OHM;
- 2) 频率范围: 0~6 GHz;
- 3) 电压驻波比: 1.5 MAX;
- 4) 工作电压: 335-500 Volts;
- 5) 电介质耐电压: 500-1500 Vrms;
- 6) 绝缘阻抗: 5000 Mehohms;

BOM表

序号	名称	料号	物料描述	单位	数量
8					
7					
6					
5	绝缘体		φ4.17*4.80 白色铁弗龙	PCS	1
4	四方主體		SQ6.00*14.50 C3604 鍍1-3U"金	PCS	1
3	中芯針		φ1.27*12.3*15.6 C3604 鍍3U"金	PCS	1
2	絕緣體		φ4.17*13.50 白色鐵弗龍	PCS	1
1	螺牙主體		φ6.30*16.0 C3604 鍍1-3U"金	PCS	1

公差	x	±0.20
	x.x	±0.15
x.xx	±0.10	
ANGULAR	±5°	

HJ-Tech 东莞市皇捷通讯科技有限公司
DONGGUAN HUANGJIE COMMUNICATION TECHNOLOGY CO., LTD.
品名规格: SMA Jack For PCB/SQ6.0x14.5x20

视图		设计	S.He	料号	2LC15SF005
单位	mm 比例 1:1	审核		日期	2021-07-18
		核准		版本	A/0 页码 1/1