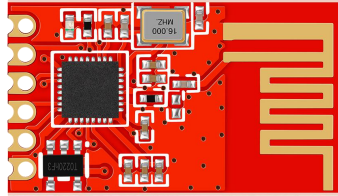




无线串口模块 LC12SL 规格书



版本号	发布时间	说明
V1.0	2021.6.15	初始版本



一、简介

LC12SL 是 LC12S 的低功耗版，适合纽扣电池供电，两者完全兼容。模块采用 2.4G SOC 技术；特点是免开发、收发一体、串口透明传输，可迅速调试成功。用户只要了解串口通信，无需复杂的无线通讯知识，就能完成无线通信产品的开发。

二、特点

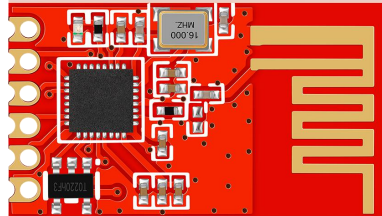
- 半双工通讯，抗干扰能力强
- 2.4Ghz ISM 频段，使用无须申请，128 个频道可调
- 供电电压：1.8-3.6V
- 接收灵敏度-95dBm
- 发射工作电流 19.7mA
- 接收工作电流 19.5mA
- 休眠电流约 5uA
- 标准 TTL 电平 UART 串口
- 工作频率可设置，多个模块可频分复用
- 通讯协议转换及射频收发切换自动完成，用户无须干预，简单易用
- 通讯速率 0.6kbps-38.4kbps，用户可通过串口指令或上位机软件配置
- 适合纽扣电池供电
- 小体积 SMD 封装，无需天线，安装方便

三、应用领域

遥控 数据采集 智能家居 工业控制 机器人 智能家电



四、管脚定义



正面

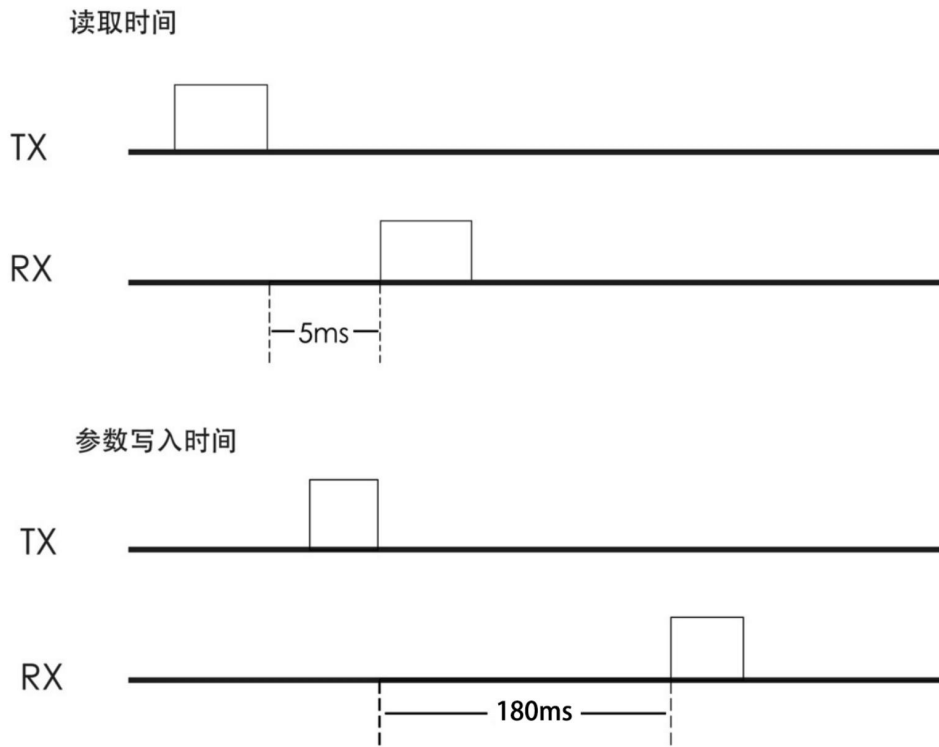


背面

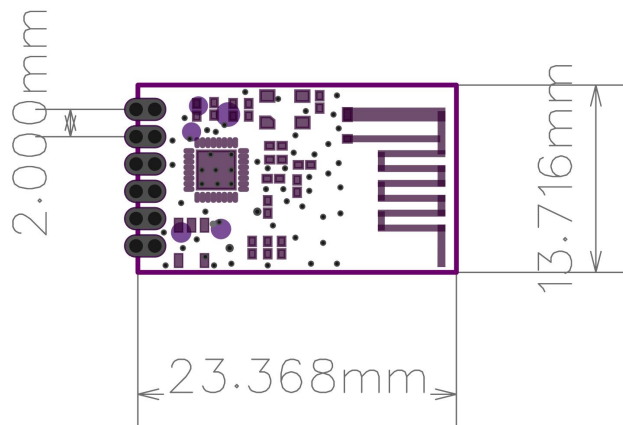
引脚名	引脚功能	描述
VCC	电源	电源 (1.8~3.6V) 典型 3.3V
RXD	模块数据输入 (TTL 电平)	串口通信数据接收
TXD	模块数据输出 (TTL 电平)	串口通信数据发送
SET	设置	配置参数使能 (低电平使能参数配置, 悬空为高电平)
CS	休眠	引脚接低电平时工作, 悬空为高电平
GND	电源	接地



五、时序图



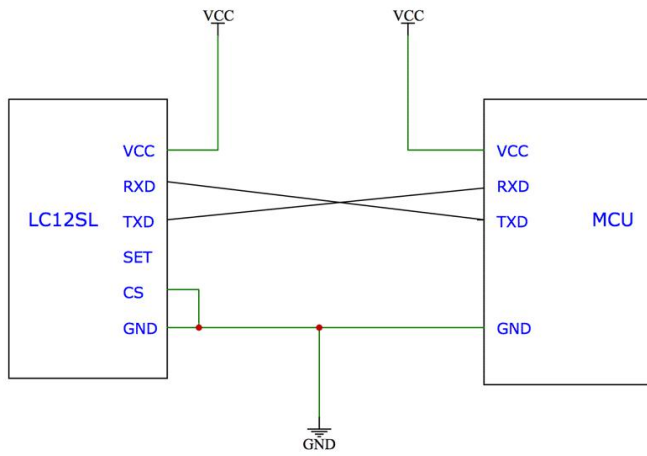
六、产品尺寸



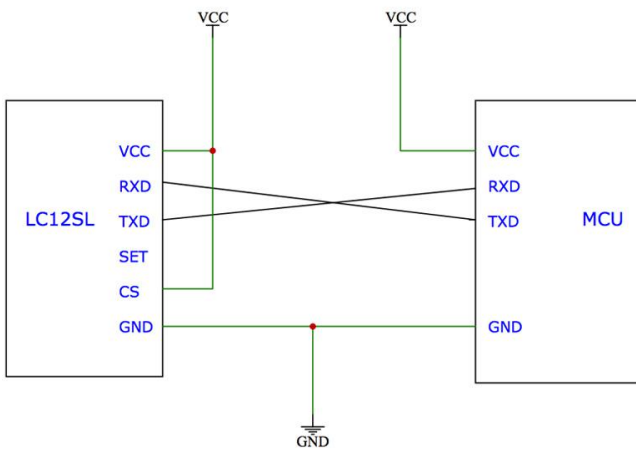


七、典型电路图

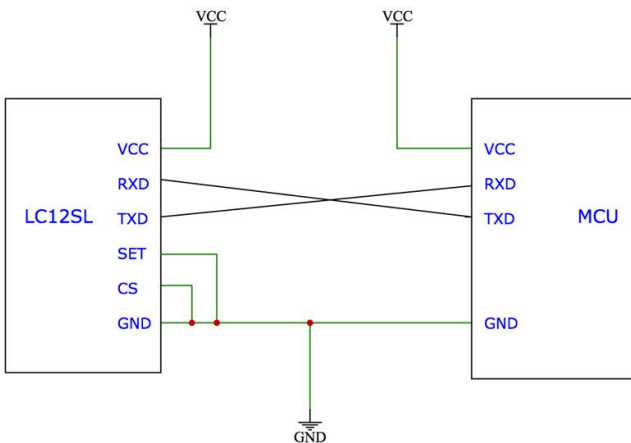
1、通信模式



2、休眠模式



3、设置模式



八、参数设置

参数	设置
1	0xaa (命令字节)
2	0x5a (命令字节)
3,4	Self ID 2Byte (模块 ID, 不参与发送, 可设任意值, 可用于用户标记等)
5,6	Net ID 2Byte (组网 ID, 软件分组, 相同才能通信)
7	Nc(保留)
8	RF Power 1Byte, 共 6 档, 发射功率设置, 出厂默认 0 为最大值
9	Nc(保留)
10	Baud 1Byte(0~6) 波特率 (默认为 4, 即 9600)
11	Nc(保留)
12	RF 信道 1Byte(0~127), 上位机软件里是 16 进制表示
13	Mode 透传模式(默认为 0), 0=连续发送 1=分包发送
14, 15	用户自定义数据(不参与发送, 可设任意值, 可用于用户标记等)
16	Lenght 1Byte(0x12)
17	Nc(保留)
18	Checksum 1Byte(以上所有字节相加)保留低 8 位

注意：建议信道不要使用 16 的倍数

数据格式:

主机发送: 0xaa+0x5a+模块 ID+组网 ID (ID 必须相同) +0x00+RF 发射功率+0x00+串口速率+0x00+RF 信道选择+0x00+0x00+0x12 (字节长度) +0x00+和校验字节

注意: 和校验字节=所有参数累加的字节

模块应答成功

例如:

主机发送: AA5A00000000000000004000A000000120024

参考后面的数据表格, 以上配置参数设置无线模块为:

网络 ID: 0000

RF 发射功率: 0 档 (最大值)

串口速率: 9600bps

RF 信道: 10

透传模式: 00 (连续发送)

和校验字节: 24

返回数据: AA5B05210000000000004000A00000012004B



模块 ID 设置多少都可以，并不会影响模块通信，但是最后一个字节和校验要正确。返回参数中，会返回模块 ID。比如上述模块 ID 为：0X0521

查询参数指令： AA 5C 00 00 00 00 00 00 00 00 00 00 00 00 12 00 18 (HEX 格式)

查询参数返回： AA 5D FF FF 00 00 00 00 00 04 00 64 00 00 00 12 00 7F (模块 ID 都不同)

查询版本号指令： AA 5d 00 00 00 00 00 00 00 00 00 00 00 00 00 00 07 (HEX 格式)

返回 : 02 00 01 (HEX 格式)

出厂设置： AA 5A 00 00 00 00 00 00 00 04 00 64 00 00 00 12 00 7E (HEX 格式)

运行说明:

上电后，当 CS(Power-down)引脚接低电平时工作，SET 脚是设置参数标志位，拉低或短接到地可将模块切换到参数配置模式引脚低电平时进行设置，TXD 和 RXD 引脚在高电平时工作。

串口设置:

一旦进入设置状态，指示灯会亮，SET 引脚配置必须是低电平，CS 引脚必须接低电平，且串口设置必须是数据位 8，波特率 9600，校验位 N，停止位 1。

指示灯说明:

设置状态下指示灯常亮，工作状态熄灭，接收到数据和发射数据指示灯会闪烁。

射频功率设置:

设置发射功率，[参数]占 1 字节。

设置范围:0-14 级 (实际为 6 档发射功率可选，为兼容本司 LC12S 型号做出的以下处理)

档位	参数	射频功率
1	0-4	5dbm
2	5-6	0dbm
3	7-8	-5dbm
4	9	-10dbm
5	10	-15dbm
6	11-14	-20dbm



串口波特率:

设置串口接口的传输速率, [参数]占 1 字节

设置范围: 600 1200 2400 4800 9600 19200 38400

参数	波特率
0	600bps
1	1200bps
2	2400bps
3	4800bps
4	9600bps
5	19200bps
6	38400bps

关于连续模式和分包模式:

连续发送模式: 只要串口收到数据, 即会启动无线发送, 有时一个数据也是无线一包发送, 有时 3 个也是一个无线包; 数据量多少不等, 比较随机, 在接收端, 串口收下的数据, 可能存在一定的间隔 (不同的无线分包带来的间隔)。

分包发送模式: 在串口接收完最后一字节后, 超时约 10ms(9600 及以上波特率), 即认为串口一包数据的结束, 然后一起打包无线发送出去, 每一个无线包最多 29 字节, 串口最多可以缓存 100 字节数据会满, 此时也会触发无线打包发送 (如按 100 字节算, 则会分 4 个无线包发送)。此模式下, 无线发送期间的串口数据可能不会被接收。

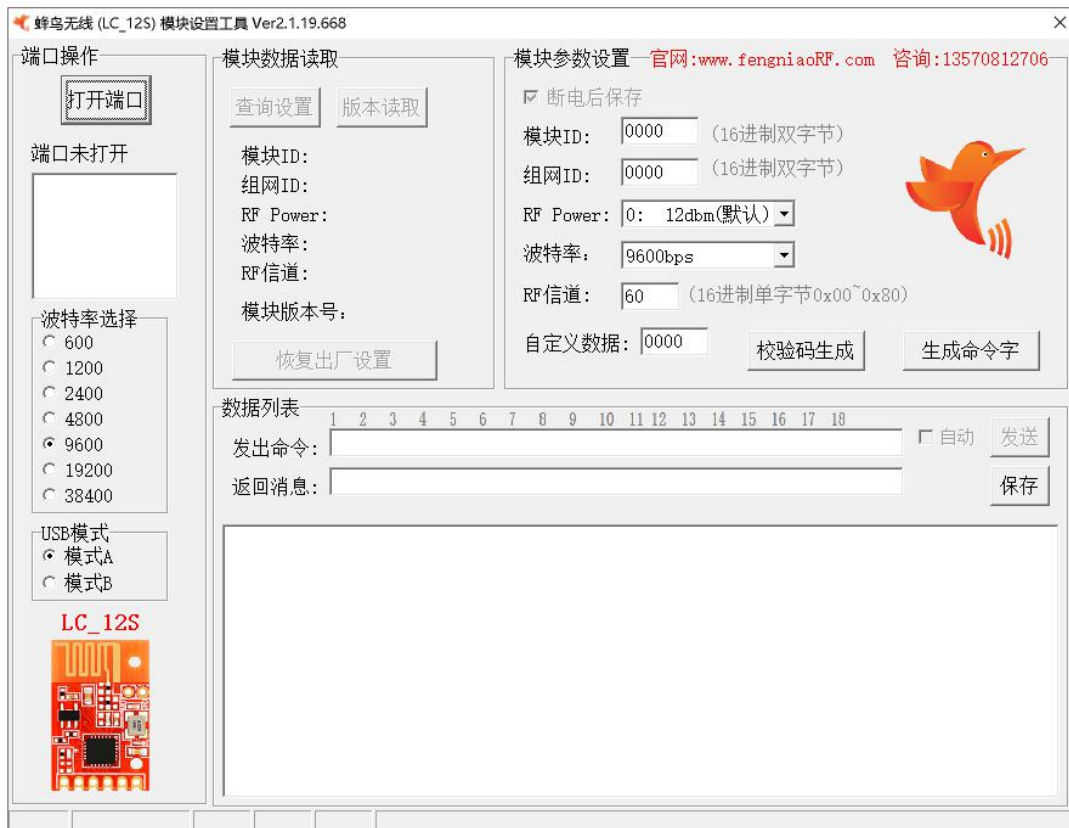
通俗理解: 就如同在机场打的, 连续发送, 就好比坐的士, 有时一个乘客, 有时 3 个乘客, 只要有乘客到, 即发车。而分包发送模式就好比坐大巴, 要么是坐满了, 要么是时间到了, 满足其一即发车。

九、注意事项

- 1、上电会先初始化, 大约 0.2s 后才可以正常通信。
- 2、从休眠到唤醒后 2-15ms 内可以接收和发射到数据。
- 3、从休眠到唤醒后 2ms 后可以发射数据。如果进行休眠工作轮询, 唤醒后延时 2ms 再给串口数据, 建议每字节间延时 1-2ms, 保证数据的正确性, 如果还出现丢包, 建议设置为分包发送模式。
- 4、写程序设置参数时, 可以通过检查返回指令数据来确保设置成功以及等待时间。
- 5、推荐用我司测试板和设置软件进行设置和测试, 如果用上位机设置参数失败, 请检查 CE 引脚是否为低电平, SET 引脚是否为低电平, 此时模块灯常亮。
- 6、通信不成功, 先检查硬件问题, 如果确保硬件连接没有问题, 再查询收发模块参数是否一致。
- 7、我司提供设置软件, 可以非常方便生成命令值、校验值、设置参数等, 可在官网下载。
- 8、设置完成测通信时, 记得 SET 改回高电平。
- 9、用单片机或串口助手设置参数时, 请严格按照规格书写指令, 校验和一定要正确以及第 7,9,11,13,17 字节必须为 0, 否则设置失败。设置是否成功, 可以通过查询指令参看。



串口通信 demo 套件



设置软件，请到官网下载，www.fengniaorf.com



用蜂鸟无线，就是远！



蜂鸟无线模块 搜索



天猫 APP 扫一扫

进入天猫旗舰店



微信扫一扫

下载资料