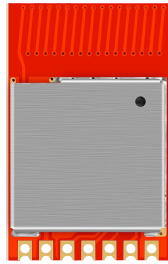


# 灵-T3A 发射模块规格书



## 一、概述

灵-T3A是一款具有自主专利技术的ASK射频发射模块，模块尺寸超小，自带编码，内置天线；采用新款小型RF集成芯片，集成了射频放大器、频率综合器、自动增益控制、滤波器、编码电路等功能；模块可通过FCC/CE认证，接收搭配灵-R1模块，使用更方便，是各类RF遥控产品、安防产品的理想选择。

## 二、特点

- 宽电压2.0-5.0V
- 尺寸小
- 无需外置天线
- 低功耗休眠0.01uA
- 带1527编码
- 支持15个按键



### 三、参数指标

- 工作频率: 315Mhz/433.92Mhz (默认499.92Mhz)
- 工作电压: 2.0-5.0V
- 发射电流: 6mA@3V, 9mA@5V
- 调制方式: ASK/OOK
- 传输速率: 0.6 ~ 9.6kbps
- 频率误差:  $\pm 100\text{KHz}$
- 天线阻抗:  $50\Omega$
- 外形尺寸:  $24.38 \times 15.75\text{mm} \times 2.9\text{mm}$  [长 × 宽 × 厚]
- 工作温度: -20 至 +75 °C

### 四、注意事项:

- 1、模块有4路开关量输入，最多可以组合成15个按键。
- 2、模块自带PCB天线，请不要在天线下方敷铜、附近放置金属物体。
- 3、模块背面紧贴线路板平躺安装，支持回流焊。

### 五、引脚描述:



引脚	描述
GND	电源地
K0	接按键
K1	接按键
K2	接按键
K3	接按键
VCC	电源正
GND	电源地

## 六、连接方式:

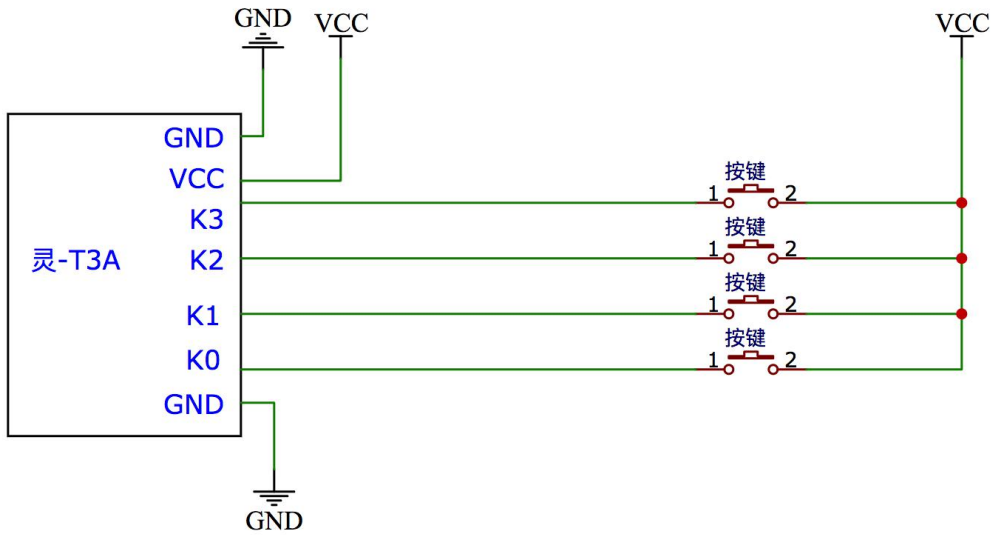
### 方案一



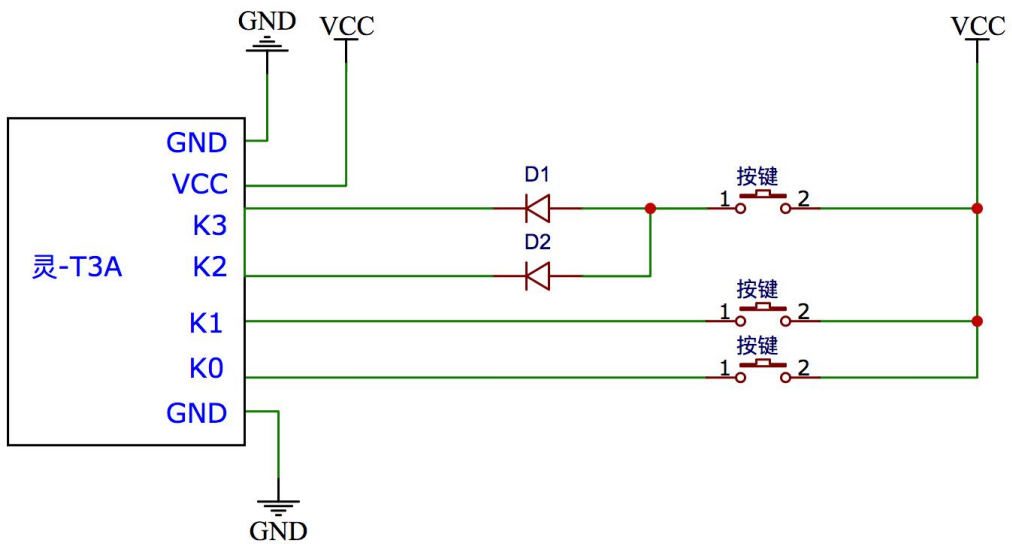
### 方案二



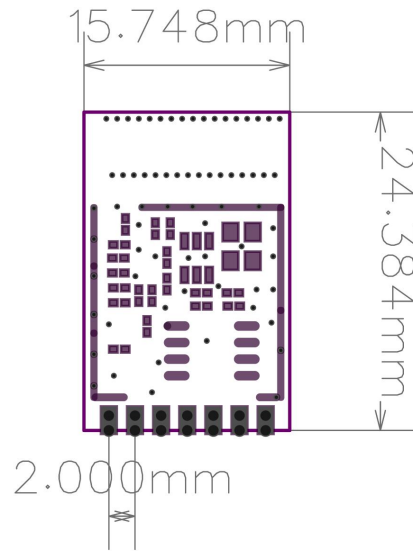
**注意** 一般建议用方案2，方便快捷，距离远。



组合按键方法:



七、机械尺寸：



天猫 APP 扫一扫

进入天猫旗舰店



用蜂鸟无线，就是远！



蜂鸟无线

搜索



微信扫一扫

下载应用资料