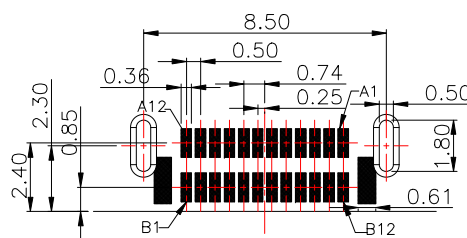
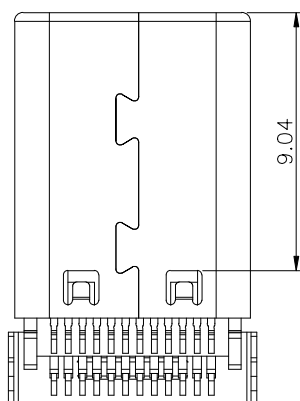
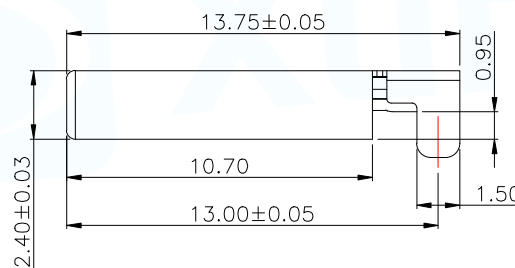
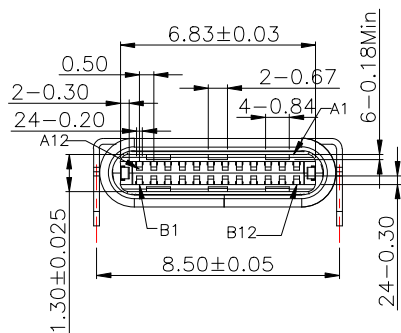
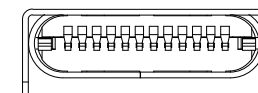
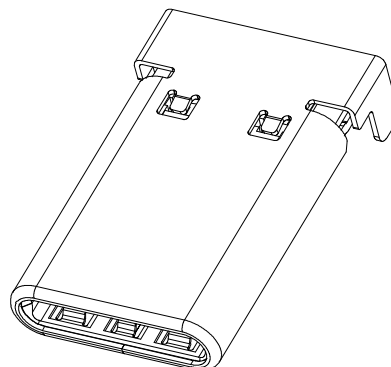
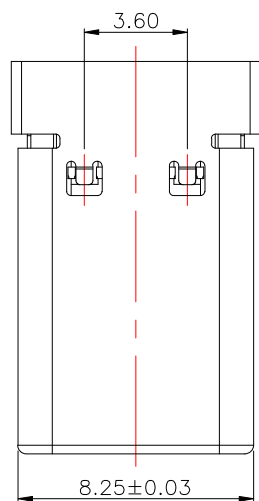


ROHS Compliant

MAPX	MODIFICATION	DATE	DRAW	APPROVE



RECOMMENDED PCB LAYOUT(t=0.80±0.05)
COMPONENT SIDE(GENERAL TOLERANCE:±0.05)

SPECIFICATION

MATERIAL

See drawing

STANDARD DATA

Rating current:3.0A

ELECTRICAL

Insulator resistance: 100Mohms Min.

Withstanding voltage: 100 VAC/minute

Contact resistance:40mohms Max.

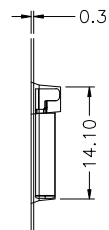
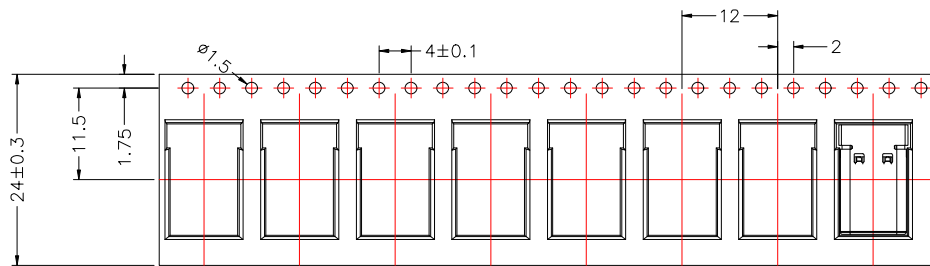
MECHANICAL

Mating force: 5~20N Max.

Unmating force : 6~20N Min.

Durability: 10,000 cycles: Min.

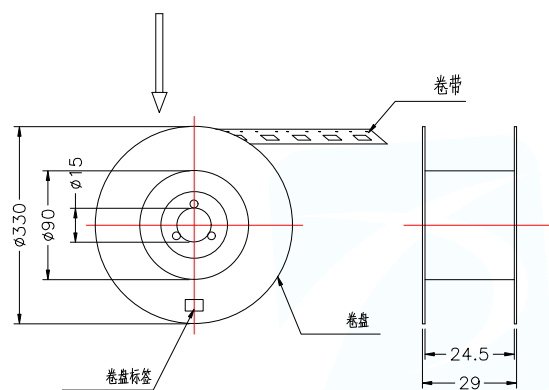
MANUFACTURE DWG			 东莞市讯普电子科技有限公司 DongGuan XunPu Electronics Co.,Ltd	
UNLESS OTHERWISE SPECIFIED TOLERANCES			TITLE: TYPE C公头翻台式沉板0.95双排 SMT	
DECIMALS:	ANGLES:	PAR	TYPEC-951-ARP24	
.X:±0.30	.X':±3°	DWN	CHKD	
.XX:±0.20	.XX':±2°	APVD	SCALE1:1	UNIT:MM
.XXX:±0.10		CUSTOMER COPY	SIZE:A4	UNIT:MM
			SHEET:1F1	REV:A



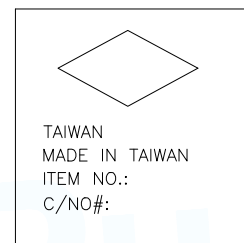
NOTES:

1. 包装数量: 15KPCS箱/10卷/1500PCS/; 当订单量和尾数不足15KPCS时可以合理选择纸箱规格.
2. 纸箱封盖后以封箱胶封箱, 并于侧面贴上出货标签;
3. 外箱规格: 35*35*33.5cm;
卷盘规格: $\phi 330 \times 29$ mm;

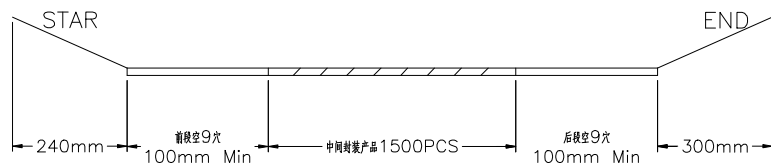
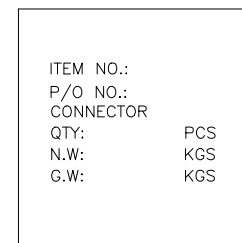
收料方向 ← → 客户放料方向



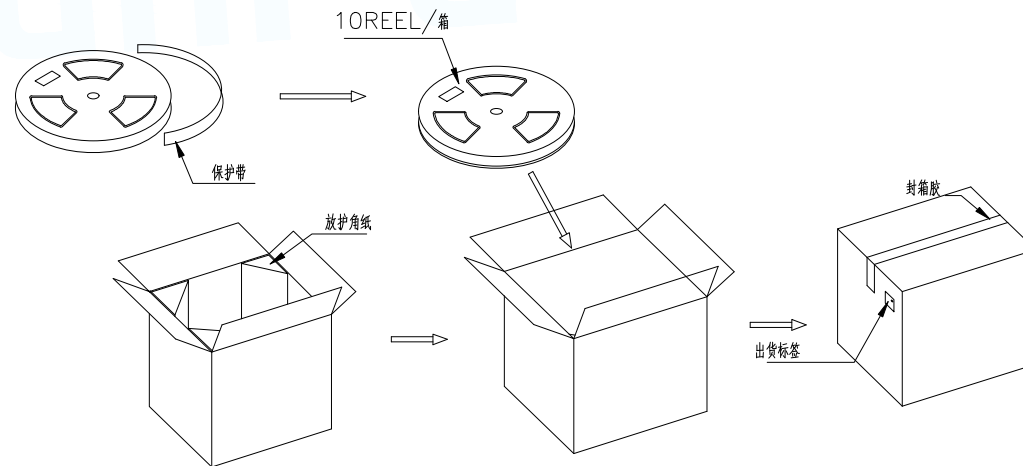
正唛头



侧唛头



USER DIRECTION OF FEED



4	护角	4	PCS
3	出货标签	1	PCS
2	外纸箱	1	PCS
1	卷盘	10	SET
序号	包装名称	数量	单位

MANUFACTURE DWG		东莞市讯普电子科技有限公司 DongGuan XunPu Electronics Co.,Ltd	TITLE: TYPE CA头卧式沉板0.95及排SMT	
UNLESS OTHERWISE SPECIFIED TOLERANCES			PAR	TYPEC-951-ARP24
DECIMALS:	ANGLES:	DWN		
.X:±0.30	.X':±3°	CHKD		
.XX:±0.20	.XX':±2°	APVD		
.XXX:±0.10		SCALE 1:1	UNIT:MM	
CUSTOMER COPY		SIZE:A4	SHEET:1F1	
			REV:A	