

LED模块

(红黄绿蓝白)



产品详情及参数：LED是发光二极管的缩写。它通常是由砷化镓，磷化镓半导体材料。LED有两个电极，一个正极和一个负极，当正向电流通过时，它就会发光。它可以是红、蓝、绿或黄光，光的颜色取决于它所用的材料。

工作电压：3.3V到5V

输入类型：数字信号，对于0V到5V的模拟电压，值（0-255）也允许作为数字值输入。

接口模式：pH2.0-3P

尺寸：35*26.3mm

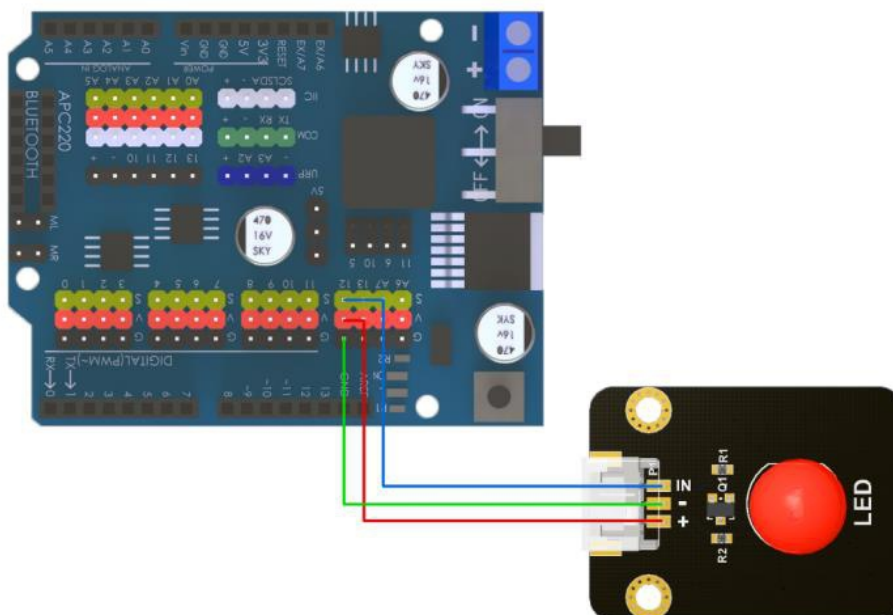
引脚定义：

IN	输入
+	VCC
-	GND

Arduino uno

样例一

连接图



样例二 连接图

