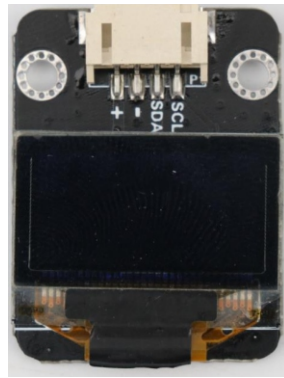


OLED屏模块



产品详情及参数：OLED（Organic Light-Emitting Diode）又称为有机电激光显示、有机发光半导体（Organic Electroluminescence Display, OLED）。OLED属于一种电流型的有机发光器件，是通过载流子的注入和复合而致发光的现象，发光强度与注入的电流成正比。OLED在电场的作用下，阳极产生的空穴和阴极产生的电子就会发生移动，分别向空穴传输层和电子传输层注入，迁移到发光层。当二者在发光层相遇时，产生能量激子，从而激发发光分子最终产生可见光。一般而言，OLED可按发光材料分为两种：小分子OLED和高分子OLED（也可称为PLED）。OLED是一种利用多层有机薄膜结构产生电致发光的器件，它很容易制作，而且只需要低的驱动电压，这些主要的特征使得OLED在满足平面显示器的应用上显得非常突出。OLED显示屏比LCD更轻薄、亮度高、功耗低、响应快、清晰度高、柔性好、发光效率高，能满足消费者对显示技术的新需求。

输出类型：IIC协议。

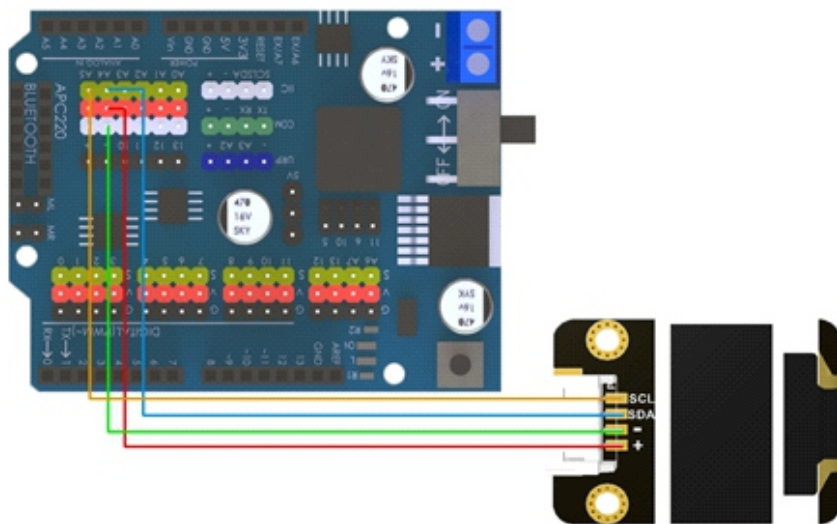
接口模式：pH2.0-4P

尺寸：35*26.3mm

引脚定义：

SCL	时钟线
SDA	双向数据线
+	VCC
-	GND

Arduino
接线图



128

原点
(0,0)

X

64

Y

