

# VPLB36-V2E2412

宽电压输入，隔离双路输出  
AC-DC 电源

## 产品特点

1. 宽输入电压：90-264VAC 或 130-370VDC
2. 输入与输出高隔离
3. 高可靠性、长寿命、工业级设计
4. 过流保护、短路保护

## 选型表

型号	尺寸	输出功率	额定输出电压及电流 (Vo/Io)		典型效率 (230VAC)
			Vo1/Io1	Vo2/Io2	
VPLB36-V2E2412	70.0*63.0*29.5mm	36.6W	24V/1000mA	12.6V/1000mA	84%

## 输入特性

项目	条件	最小值	典型值	最大值
输入电压范围	交流输入	90VAC	230VAC	264VAC
	直流输入	130VDC	310VDC	370VDC
输入电流	230VAC	-	-	310mA
	115VAC	-	-	620mA
浪涌电流	230VAC		65A	

## 输出特性

项目	条件		最小值	典型值	最大值
输出电压范围	全负载范围	主路 Vo1	23.52V	24.0V	24.48V
		辅路 Vo2	8.5V	12.6V	14.5V
输出电压精度	输出平衡负载*2	主路 Vo1	-	±1%	±2%
		辅路 Vo2	-	±5%	±10%
线性调整率	输出满载	主路 Vo1	-	±0.5%	±1%
		辅路 Vo2	-	±3%	±5%
负载调整率	输出平衡负载	主路 Vo1	-	±0.5%	±1%
		辅路 Vo2	-	±3%	±5%
输出纹波噪声*1	20MHz 带宽 (峰-峰值)		-	100mV	150mV
短路保护	可长期短路, 自恢复				
输出过流保护	≥110%Io, 可自恢复				
最小负载			0	-	-
启动延迟时间			-	-	2s
掉电保持时间			-	10ms	-

备注: \*1.纹波与噪声用平行线测试法测试。

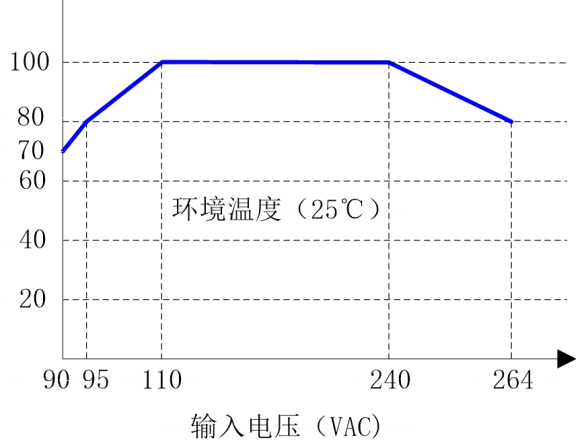
\*2.平衡负载是主路与辅路的输出负载以相同比例变化。

## 一般特性

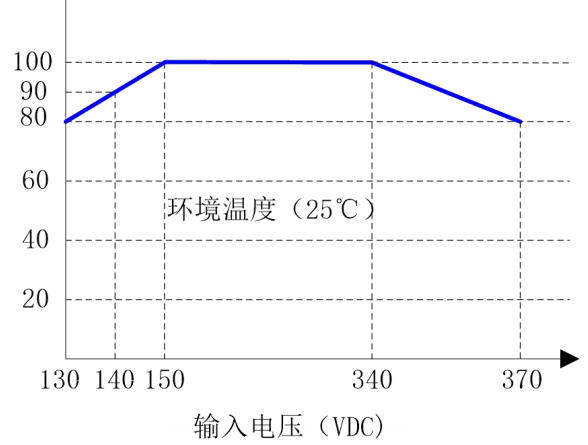
项目	条件		最小值	典型值	最大值
工作温度			-20°C	-	+60°C
存储温度			-40°C	-	+75°C
存储湿度			-	-	85%RH
开关频率			-	65kHz	-
绝缘电压	测试 60s, ≤5mA	输入对输出	3000VAC	-	-
		输出 Vo1 对输出 Vo2	1500VAC	-	-
绝缘电阻	测试电压: 500VDC	输入对输出	100MΩ	-	-
		输出 Vo1 对输出 Vo2	100MΩ	-	-
MTBF	MIL-HDBK-217F@25°C		215000h	-	-

## 产品特性曲线图

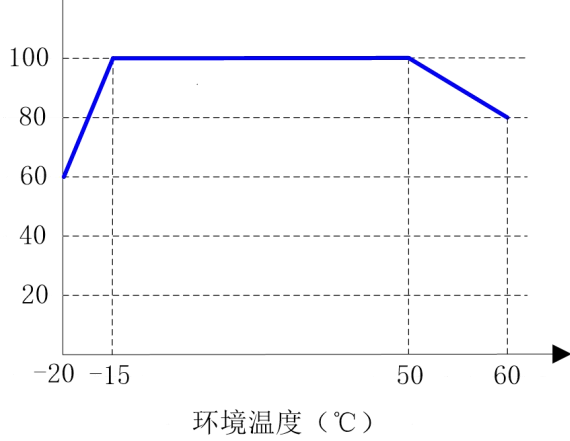
负载 (%) 负载随输入电压降额曲线图A



负载 (%) 负载随输入电压降额曲线图B



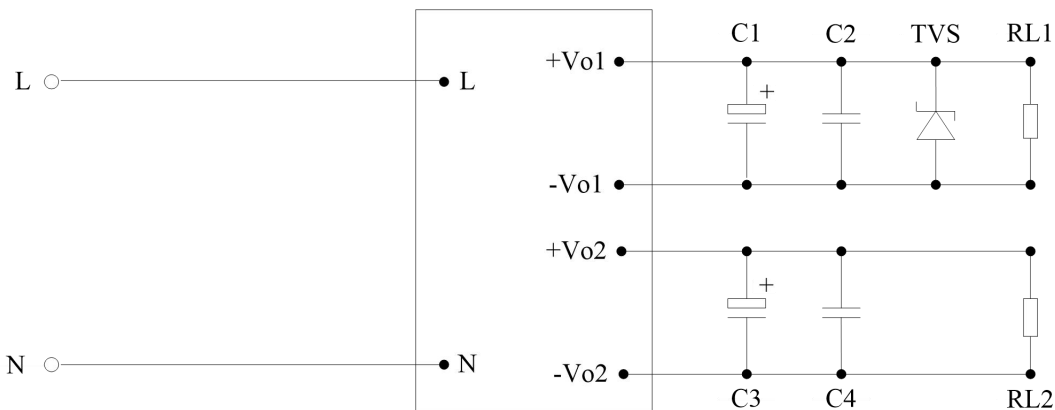
负载 (%) 负载随温度降额曲线图



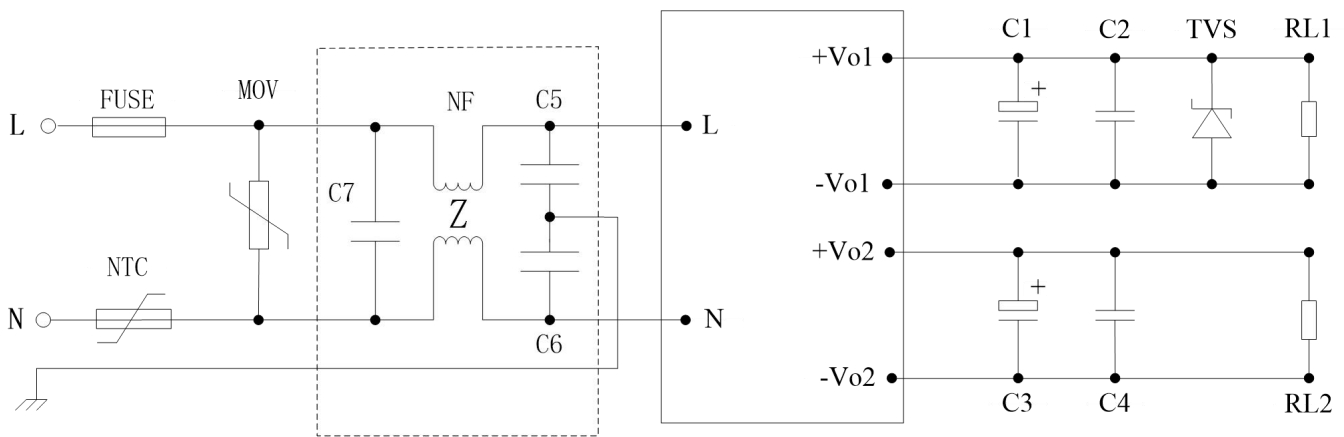
说明：需在输入电压降额基础上进行温度降额

## 应用说明

### 1. 典型应用电路



## 2. EMC 解决方案—推荐电路



## 3. 参数推荐

### ① 输入部分

元件位号与推荐器件	作用	推荐值
FUSE: 保险管	模块异常时熔断, 切断故障	6.3A, 慢熔断 (必接)
NTC: 热敏电阻	抑制浪涌电流	5D-9
MOV: 压敏电阻	吸收雷击浪涌	471KD10
C7: X 电容	抑制差模干扰	0.33 $\mu$ F
NF: 共模电感	抑制共模干扰	10mH-30mH
C5, C6: Y 电容		1000pF

### ② 输出部分

输出电压	C1	C2	TVS
24V	220 $\mu$ F/35V	1 $\mu$ F/50V	SMBJ30A
输出电压	C3	C4	
12V	220 $\mu$ F/25V	1 $\mu$ F/50V	

备注:

- C1/C3: 输出滤波电解电容, 建议使用高频低阻电解电容。
- C2/C4: 陶瓷电容, 抑制高频噪声。
- TVS: 瞬态抑制二极管, 保护后级电路, 建议使用。

说明:

- 本手册数据除特殊说明外, 测试条件为: 环境温度 25 $^{\circ}$ C、湿度<75%、输入电压 230VAC 和输出额定负载。
- 本手册所有指标测试方法均依据本公司企业标准。
- 该版权及产品最终解释权归广州冠图电子科技有限公司所有, 2016.08.26-A3。