

## GSAxxxxS (D)-XX 系列 DC-DC 模块电源

### 产品特点

1. 国际标准封装，节省 PCB 安装空间
2. 输入与输出隔离
3. 效率高，纹波与噪声低
4. 高可靠性，长寿命
5. 适用于自动化控制设备、仪器仪表、通讯设备、智能家居等工业和民用领域。

### 选型表（额定输出功率 10W）

型号	输入电压 (VDC)			输出电压 (VDC)	输出电流 (mA)	典型效率 (%)
	最小值	典型值	最大值			
GSA1205S-10	9	12	18	5	2000	78
GSA1212S-10				12	830	80
GSA1215S-10				15	670	81
GSA1224S-10				24	420	83
GSA1205D-10				±5	1000	79
GSA1212D-10				±12	420	81
GSA1215D-10				±15	330	82
GSA2405S-10	18	24	36	5	2000	79
GSA2412S-10				12	830	81
GSA2415S-10				15	670	82
GSA2424S-10				24	420	84
GSA2405D-10				±5	1000	80
GSA2412D-10				±12	420	82
GSA2415D-10				±15	330	83
GSA4805S-10	36	48	72	5	2000	80
GSA4812S-10				12	830	82
GSA4815S-10				15	670	83

GSA4824S-10				24	420	85
GSA4805D-10				±5	1000	81
GSA4812D-10				±12	420	84
GSA4815D-10				±15	330	86

### 选型表（额定输出功率 15W 和 20W）

型号	输入电压 (VDC)			输出电压 (VDC)	输出电流 (mA)	典型效率 (%)
	最小值	典型值	最大值			
GSA1205S-15	9	12	18	5	3000	81
GSA1212S-15				12	1250	83
GSA1215S-15				15	1000	84
GSA1224S-15				24	625	84
GSA1205D-15				±5	1500	81
GSA1212D-15				±12	625	83
GSA1215D-15				±15	500	84
GSA2405S-15	18	24	36	5	3000	82
GSA2412S-15				12	1250	84
GSA2415S-15				15	1000	84
GSA2424S-15				24	625	85
GSA2405D-15				±5	1500	82
GSA2412D-15				±12	625	84
GSA2415D-15				±15	500	84
GSA2405S-20	18	24	36	5	4000	84
GSA2412S-20				12	1670	84
GSA2415S-20				15	1330	85
GSA2424S-20				24	830	85
GSA4805S-15	36	48	72	5	3000	83
GSA4812S-15				12	1250	85
GSA4815S-15				15	1000	85
GSA4824S-15				24	625	86
GSA4805D-15				±5	1500	83
GSA4812D-15				±12	625	85
GSA4815D-15				±15	500	85
GSA4805S-20	36	48	72	5	4000	85
GSA4812S-20				12	1670	85
GSA4815S-20				15	1330	86
GSA4824S-20				24	830	87

## 输出特性

项目	条件		最小值	典型值	最大值
输出电压精度	单路输出		-	±2%	-
	双路输出, 平衡负载*2	主路+Vo~Com	-	±2%	-
		辅路 Com~-Vo	-	±3%	-
线性调整率	单路输出, 满载		-	±0.2%	-
	双路输出, 满载		-	±0.5%	-
负载调整率	单路输出, 10%~100%负载		-	±0.5%	-
	双路输出, 10%~100%负载, 平衡负载		-	±1.0%	-
输出纹波噪声*1	20MHz 带宽 (峰-峰值)		-	100mV	-
输出短路保护			可长期短路, 自恢复		
输出过流保护			≥110%Io, 可自恢复		

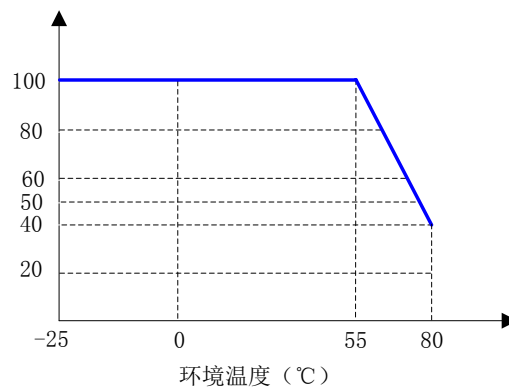
备注: \*1.纹波与噪声用平行线测试法测试(示波器探针靠测,靠测处并联一个 10μF 高频低阻电解电容和一个 0.1μF 陶瓷电容)。\*2.平衡负载是主路与辅路的输出负载以相同比例变化。

## 一般特性

项目	条件	最小值	典型值	最大值
开关频率		-	300kHz	-
存储湿度		-	-	95%RH
工作温度		-25℃	-	+80℃
存储温度		-40℃	-	+105℃
绝缘电压	输入对输出, 测试 60s, ≤1mA	1500VDC	-	-
绝缘电阻	输入对输出, 电压 500VDC	1000MΩ	-	-
冷却方式		自然冷却		
平均无故障时间	MIL-HDBK-217F@25℃	100 万小时	-	-

备注: 产品的最大壳温不得大于 90℃, 若工作环境的散热条件不佳, 需降额使用或选用更大输出功率的产品。

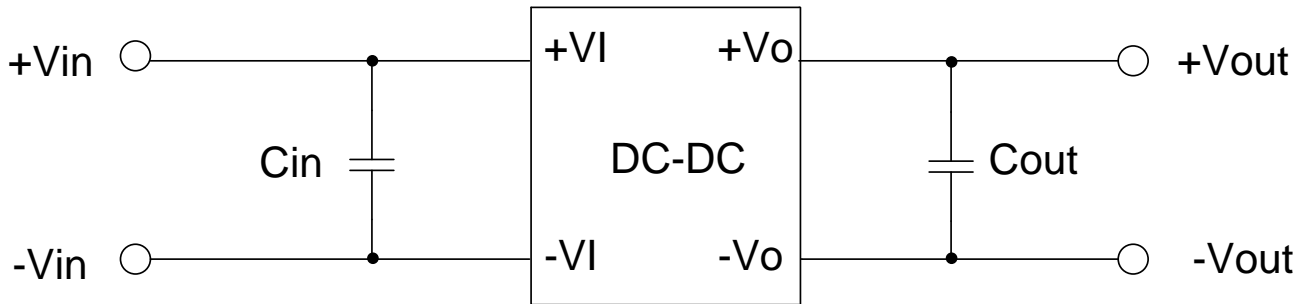
## 产品特性曲线图



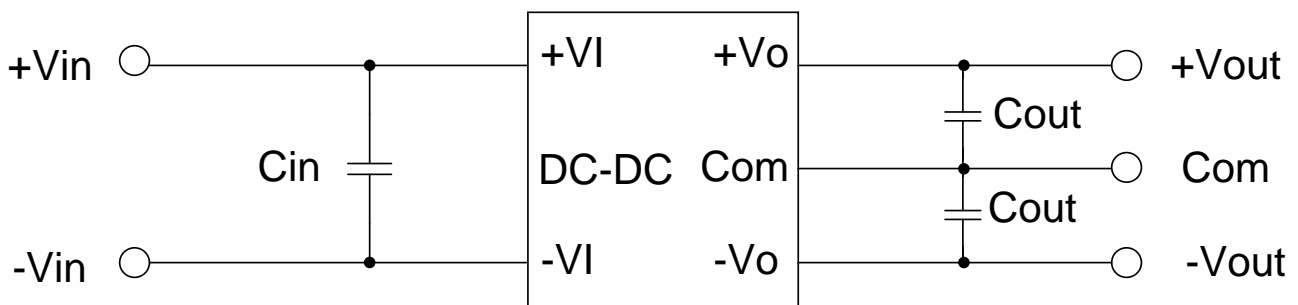
## 应用说明

### 1. 推荐电路:

#### ①单路输出:



#### ②双路输出:



### 2. 参数推荐:

输入电压	外接电容 Cin	输出电压	外接电容 Cout
12VDC	100 $\mu$ F	5VDC	220 $\mu$ F
24VDC	47 $\mu$ F	12VDC	100 $\mu$ F
48VDC	22 $\mu$ F	15VDC	47 $\mu$ F
		24VDC	10 $\mu$ F

备注: 建议使用高频低阻电解电容。

### 3. 此产品不能并联使用, 不支持热插拨。

#### 说明:

- 本手册数据除特殊说明外, 测试条件为: 环境温度 25 $^{\circ}$ C、湿度<75%、输入典型电压和输出额定负载。
- 本手册所有指标测试方法均依据本公司企业标准。
- 该版权及产品最终解释权归广州冠图电子科技有限公司所有, 2018.01 A3。
- 产品规格变更恕不另行通知。