

# RX831

## 产品描述

RX831 是一款工作于 315MHz/433.92MHz 的 ASK 接收模块。该模块具有高灵敏度（-113dBm）、低功耗（<5.5mA），高动态范围（>90dB），同时该模块具有高抗干扰性能。模块采用高集成度的 VT831R 芯片设计，内置低噪声放大器，混频器，滤波器，锁相环和电源稳压器等电路，可以提供稳定可靠的性能。

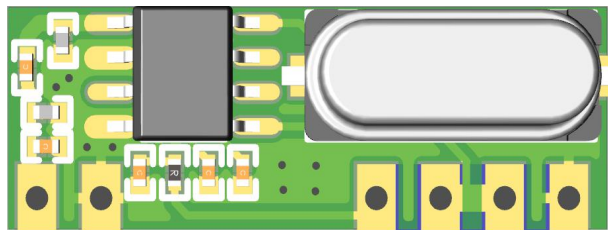
RX831 正常工作电压范围 2.5~5.5V，正常工作电流 5.0-5.3mA，接收灵敏度最高可达到-113dBm.该模块尺寸为 23.7mm\*8.2mm.

## 特性

工作频段	315/433.92 MHz
数据率范围	1 - 5 kbps
灵敏度	-113 dBm (3 kbps), 0.1% BER
接收器带宽	500 kHz @ 433.92 MHz 370 kHz @ 315 MHz
镜像抑制比	33 dB
最大可输入信号	10 dBm
供电电压	2.5 – 5.5 V
低功耗	5.0mA @ 315 MHz 5.3mA @ 433.92 MHz

## 应用领域

遥控门禁系统  
胎压监测设备  
遥控风扇、照明开关  
无线传感数据传输  
红外接收器替换  
玩具遥控



## 目录

产品描述.....	1
特性.....	1
应用领域.....	1
1、脚位定义及说明.....	1
1.1 脚位示意图.....	1
1.2 脚位说明.....	1
2、绝对最大额定值.....	1
3、工作条件.....	2
4、电特性参数.....	2
5、模块尺寸.....	3
6、天线说明.....	4
6.1 315MHz 天线.....	4
6.2 433.92MHz 天线.....	4
7、注意事项.....	4

## 1、脚位定义及说明

### 1.1 脚位示意图

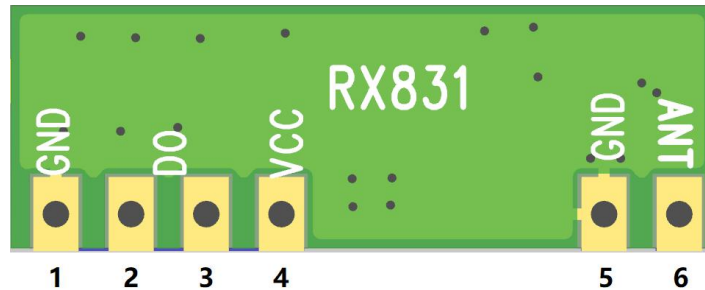


图 1 RX831 管脚示意图

### 1.2 脚位说明

表 1 RX831 管脚描述

管脚号	管脚名称	I/O	管脚功能描述
1	GND	P	接地
2	DO	O	解调数据输出，与 3 脚相同功能
3	DO	O	解调数据输出，与 2 脚相同功能
4	VCC	P	2.5 – 5.5 V 电源输入
5	GND	P	接地
6	ANT	I	天线输入

## 2、绝对最大额定值

表 2 绝对最大额定值

参数	符合	条件	最小	最大	单位
电源电压	$V_{DD}$		-0.3	5.5	V
接口电压	$V_{IN}$		-0.3	$V_{DD} + 0.3$	V
结温	$T_J$		-40	125	°C
储藏温度	$T_{STG}$		-50	150	°C
焊接温度	$T_{SDR}$	持续时间不超过 30 秒		255	°C
ESD 等级		人体模型(HBM)	-2	2	kV
栓锁电流		@ 85 °C	-100	100	mA

### 3、工作条件

表 3 推荐工作条件

参数	符号	条件	最小	典型	最大	单位
运行电源电压	$V_{DD}$	-40°C到+85°C	2.5		5.5	V
运行温度	$T_{OP}$		-30		70	°C
电源电压斜率	$V_{SL}$		1			mV/us

### 4、电特性参数

表 4 接收器规格

参数	符号	条件	最小	典型	最大	单位
频率范围	$F_{RF}$	通过选用不同频率的晶体		315 /433.92		MHz
数据率	DR		1		5	kbps
灵敏度	S	$F_{RF} = 315$ MHz, DR = 3 kbps, BER = 0.1%		-113		dBm
	S	$F_{RF} = 433.92$ MHz, DR = 3 kbps, BER = 0.1%		-113		dBm
工作电流	$I_{DD}$	$F_{RF} = 315$ MHz, VDD=5V		5.0		mA
	$I_{DD}$	$F_{RF} = 433.92$ MHz, VDD=5V		5.3		mA
接收器带宽	BW	$F_{RF} = 315$ MHz		370		kHz
	BW	$F_{RF} = 433.92$ MHz		500		kHz
饱和输入电平	$P_{LVL}$			10		dBm
输入 3 阶交调点	IIP3	频率偏移在 1 MHz 和 2 MHz 的双音测试, 最大系统增益设置		-29		dBm
抗阻塞	BI	$\pm 1$ MHz, 连续波干扰		32		dB
		$\pm 2$ MHz, 连续波干扰		42		dB
		$\pm 10$ MHz, 连续波干扰		61		dB
抗同频干扰	CCR			-11		dB
镜像抑制比	IRR			33		dB

## 5、模块尺寸

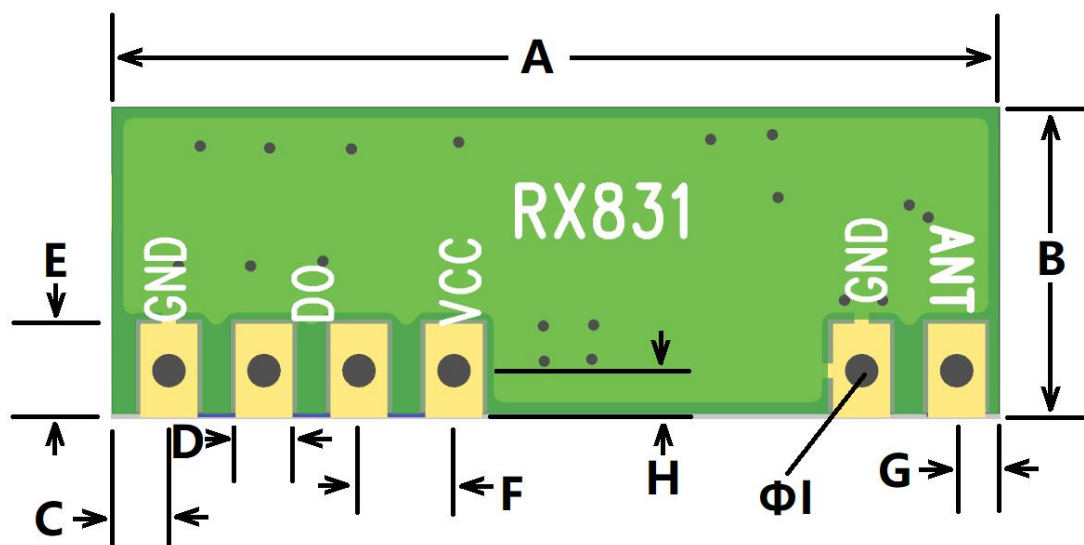


图 2 RX831 尺寸示意图

表 5 尺寸数据表

尺寸符号	尺寸	单位
A	23.7	mm
B	8.2	mm
C	1.524	mm
D	1.524	mm
E	2.4	mm
F	2.54	mm
G	1.143	mm
H	1.145	mm
I	0.9	mm

## 6、天线说明

### 6.1 315MHz 天线

天线线芯直径（包括外皮）1.0mm，（不包括外皮）0.5mm；

焊接端导线长度 20mm；

天线绕组直径（不包括外皮）6.8mm；

绕组匝数 13 匝，绕组长度 23.5mm。

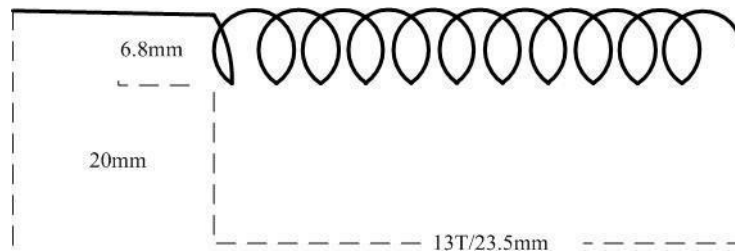


图 3 315MHz 天线示意图

### 6.2 433.92MHz 天线

天线线芯直径（包括外皮）1.0mm，（不包括外皮）0.5mm；

焊接端导线长度 12mm；

天线绕组直径（不包括外皮）3.0mm；

绕组匝数 26 匝，绕组长度 36mm。

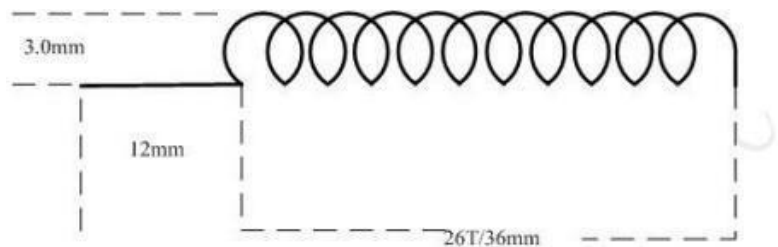


图 4 433.92MHz 天线示意图

## 7、注意事项

- 1) 该产品属 CMOS 器件，在储存、运输、使用过程中要注意防静电。
- 2) 模块使用时接地要良好。
- 3) 模块使用时应远离大型金属或其他屏蔽信号物体
- 4) 模块使用时应远离干扰信号源