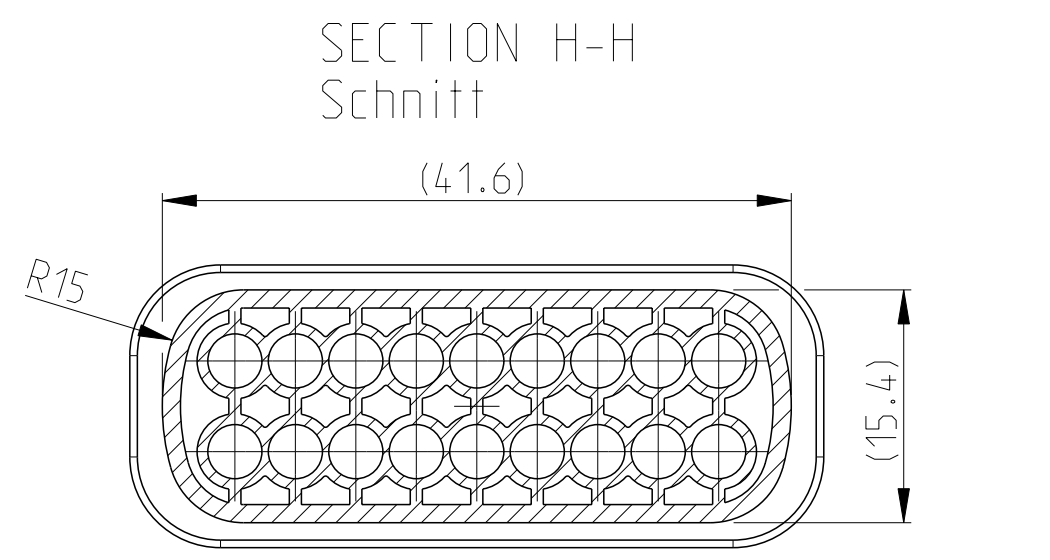
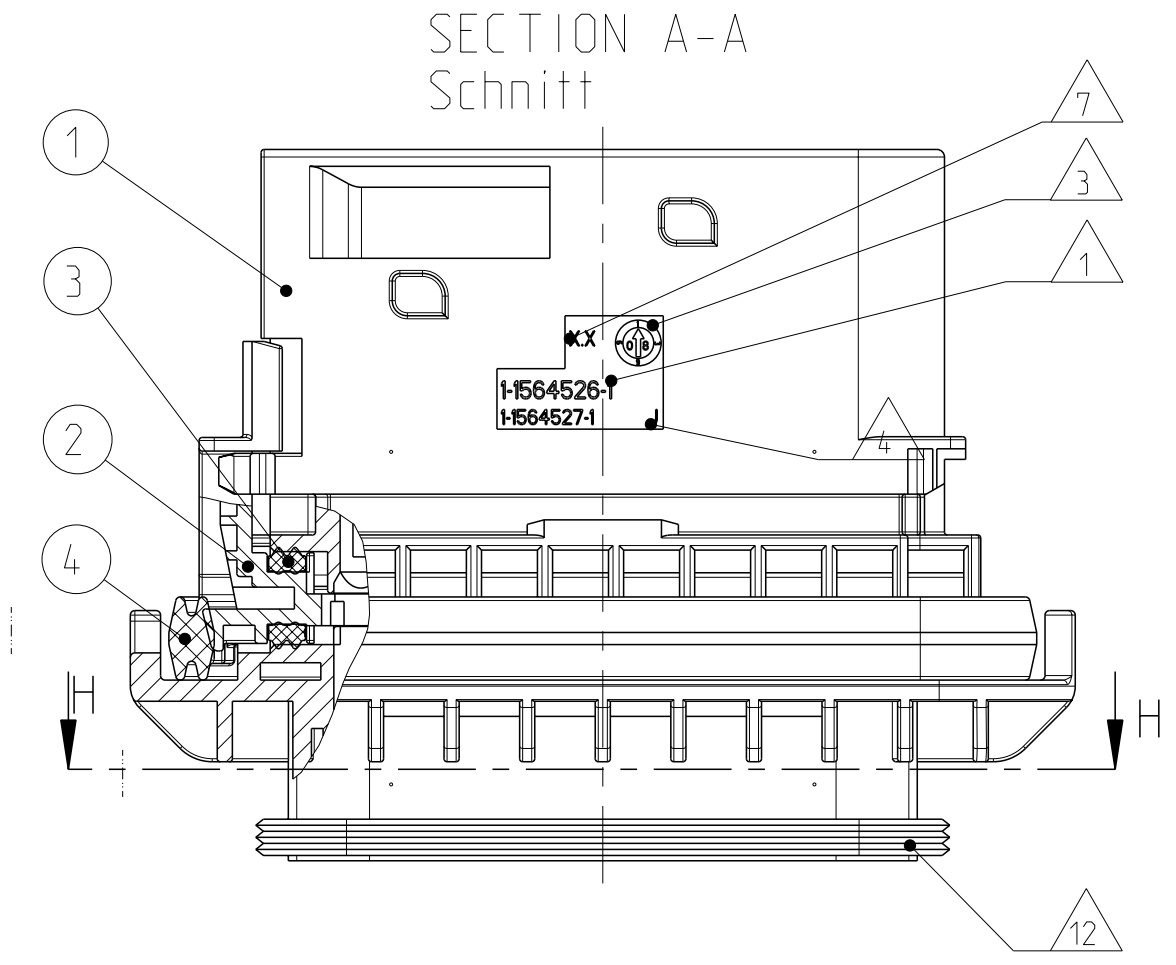
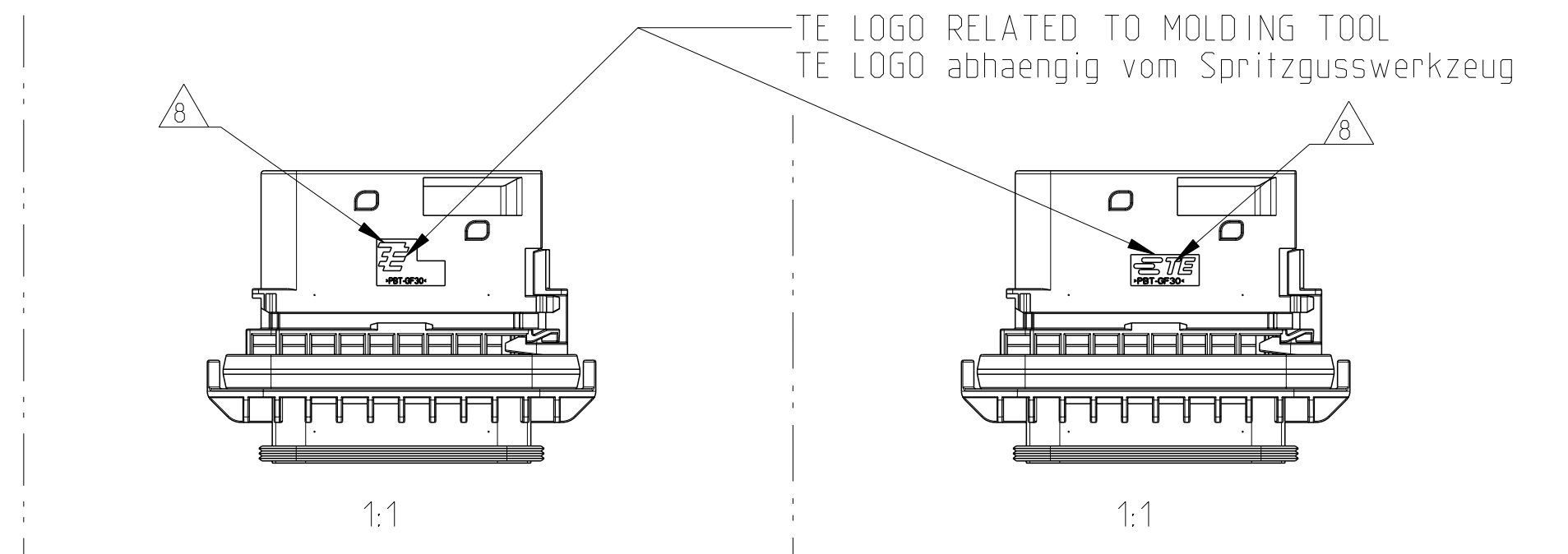
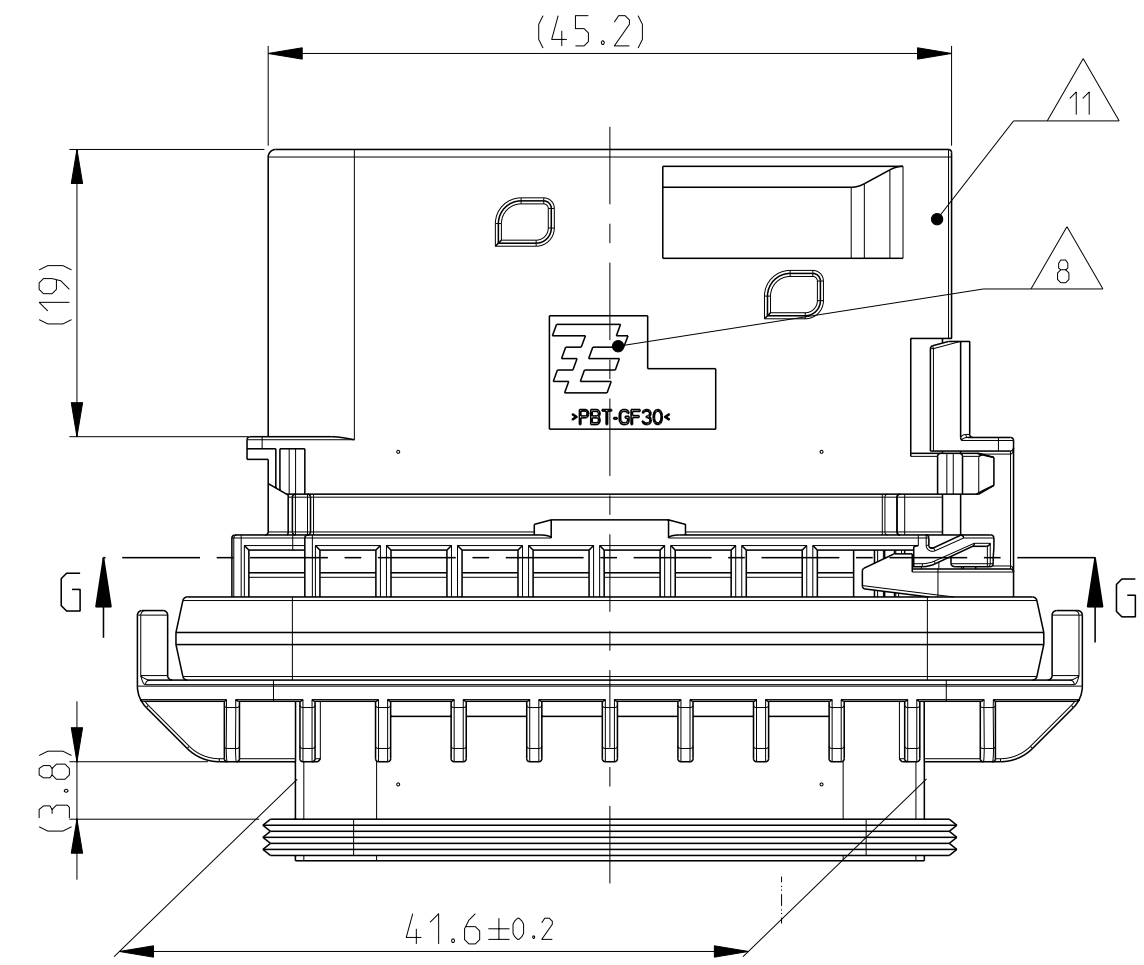
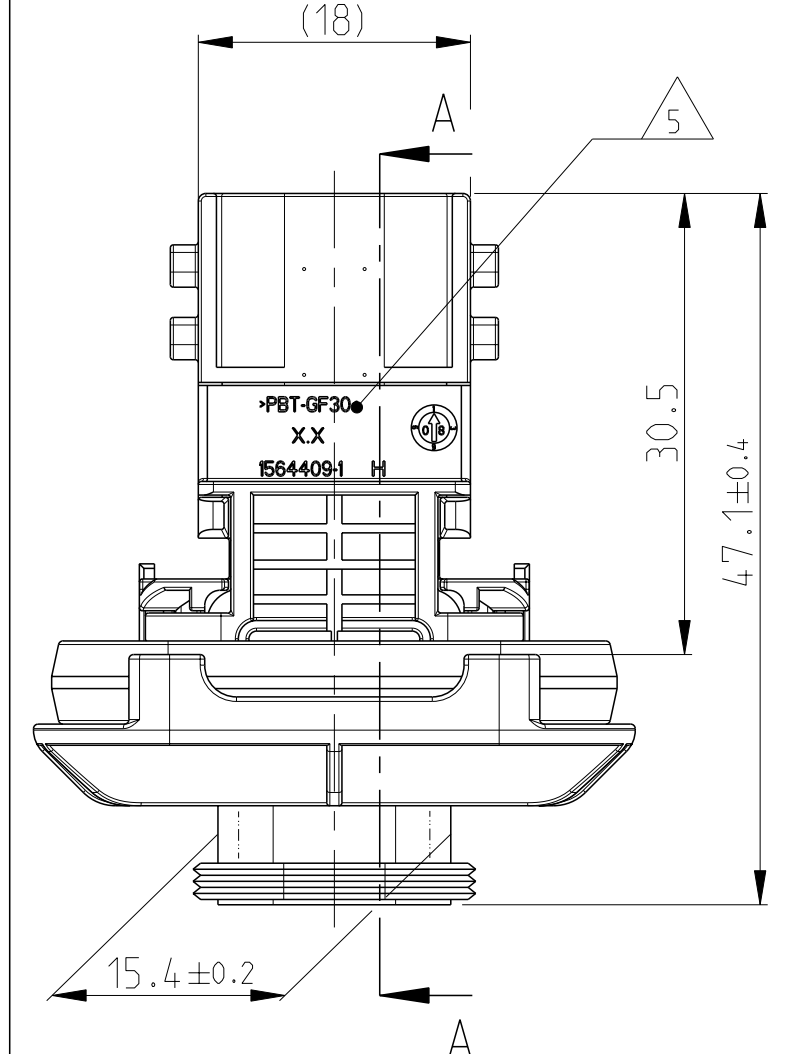
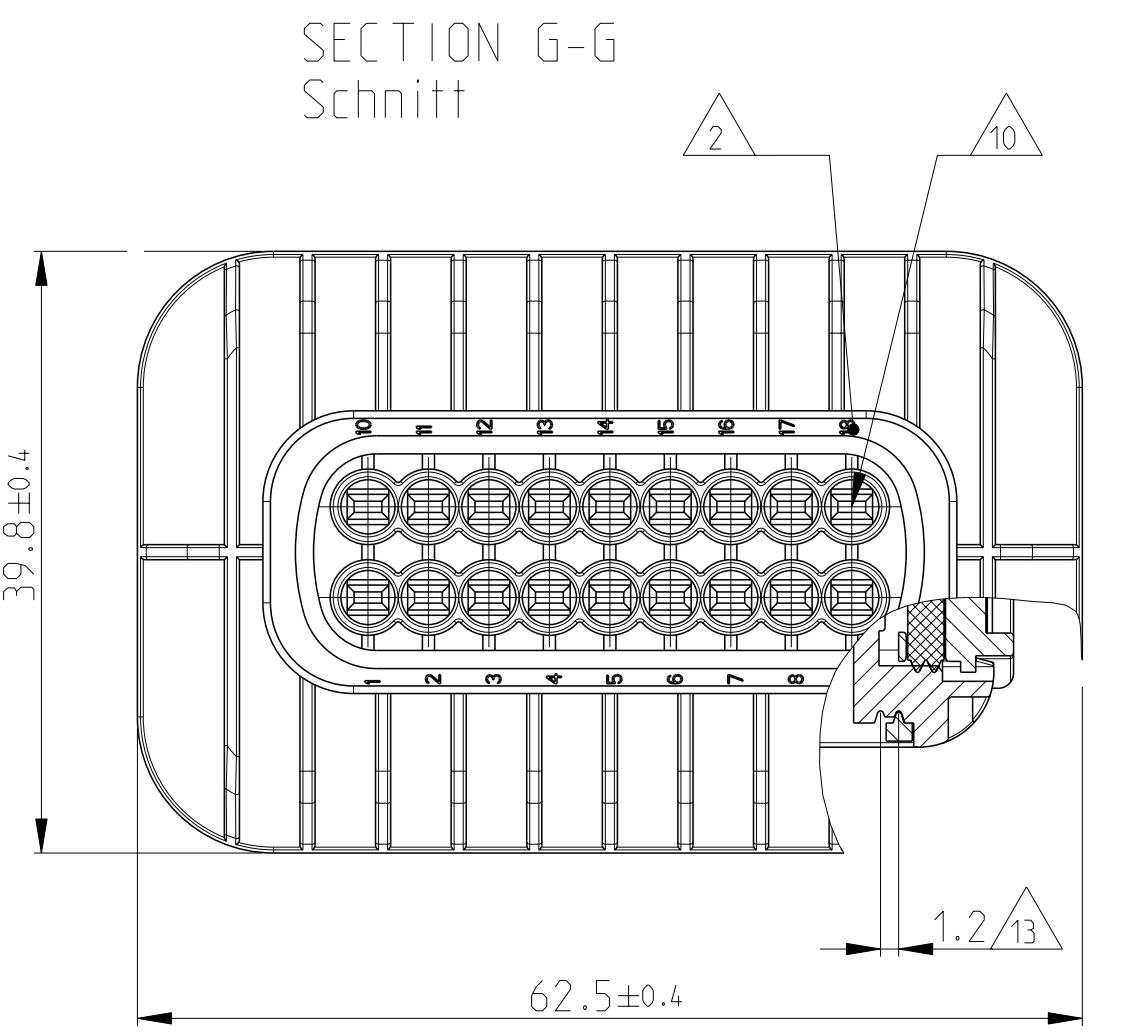
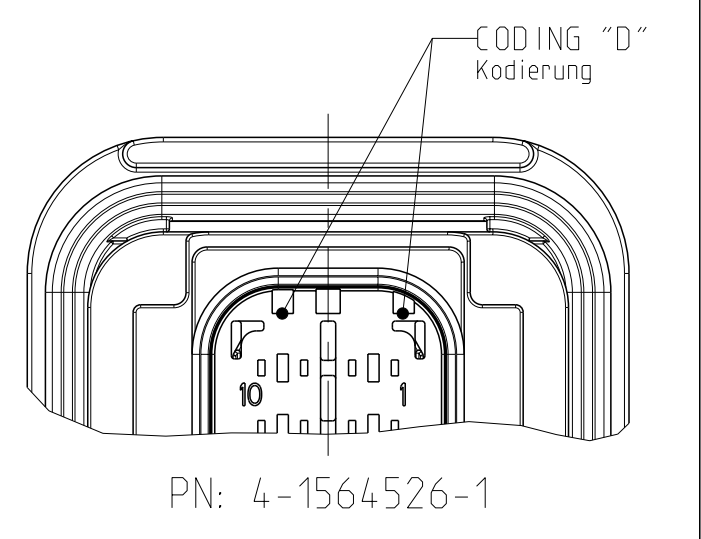
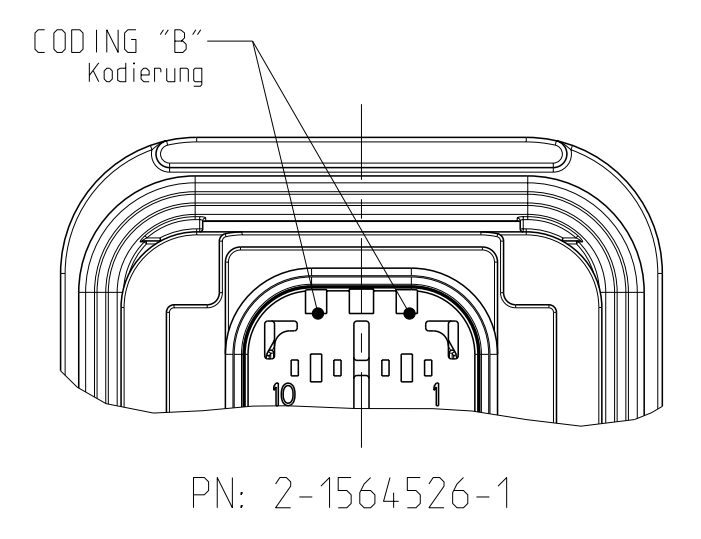
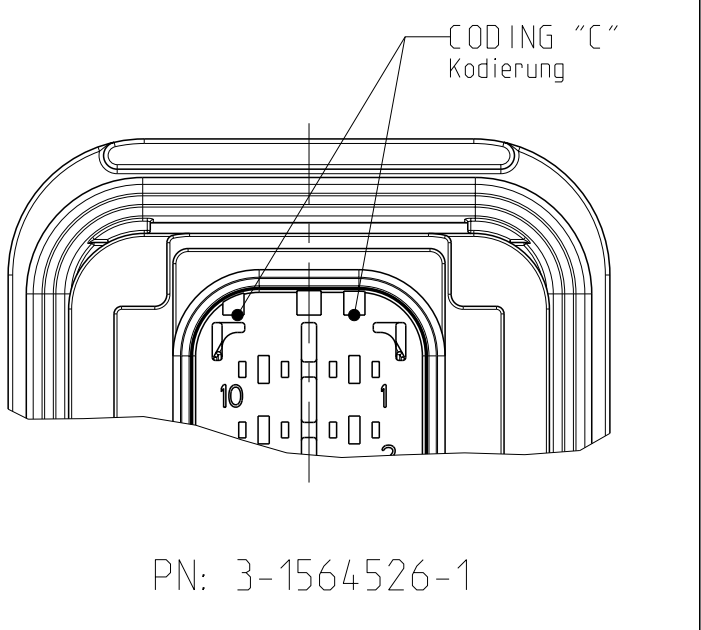
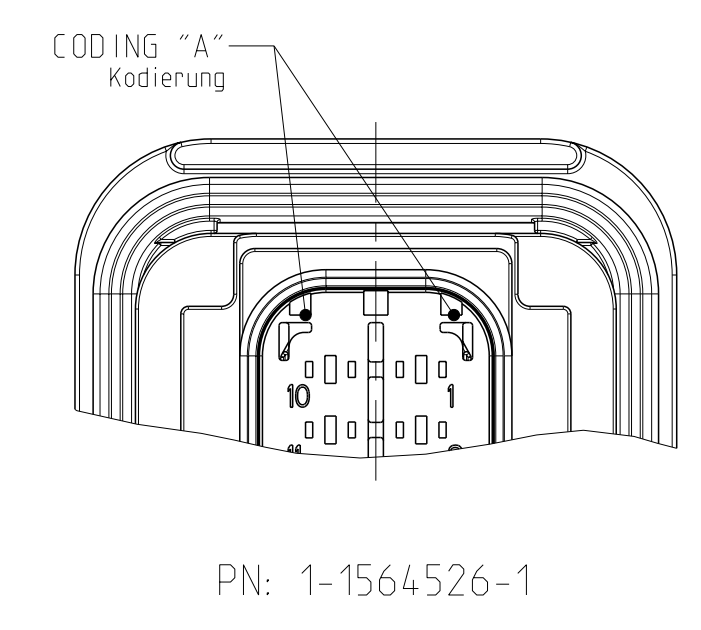
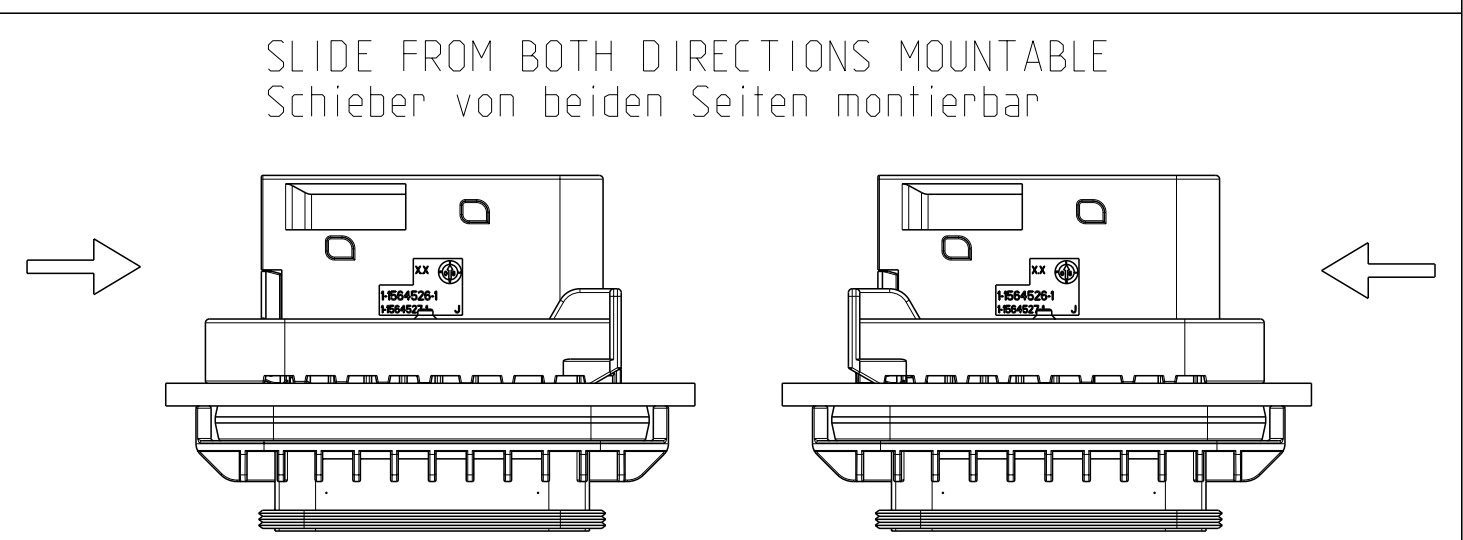


1-1564526-1 AS SHOWN
 1-1564526-1 wie gezeigt
 DELIVERY CONDITION:
 SECONDARY LOCKING DEVICE
 IN PRE-LOCKED POSITION
 Lieferzustand:
 2. Kontaktsicherung in Vorraststellung



FIXING WITH SLIDE Befestigung mit Schieber	
WALLTHICKNESS "X" Wandstaerke "X"	TE ORDER NO. TE Best.-Nr.
1.0mm	N.N.
1.5mm	0-1564411-5
1.6mm	0-1564411-8
2.0mm	0-1564411-7
2.5mm	0-1564411-2
3.0mm	0-1564411-1
3.5mm	0-1564411-6
4.0mm	N.N.



NOTES
 Bemerkungen

- TE ORDER-NO.
TE Bestell-Nr.
- CAVITY NUMBERING
Kammerbezeichnung
- PRODUCTION DATE
Produktionsdatum
- LETTER-INSERT FOR THE REVISION STATUS OF THE MOULD
Schriftsatz fuer Aenderungszustand des Werkzeuges
- MATERIAL MARKING ACCORDING TO VDA 260
Werkstoffkennzeichnung nach VDA 260
- BULK PACKAGING IN CORRUGATED BOX
Schuettgut im Versandkarton
- MOULD CAVITY MARKING
Nestmarkierung
- TE LOGO
TE Logo
- SUITABLE COUNTERPART SEE DRAWING: 1563759
Passendes Gegenstueck siehe Zeichnung: 1563759
- CAVITIES MATED WITH TAB 1.6 x 0.6 MM (SW)
SEE PRODUCT GROUP DRAWING
TE NO: 1355055
MAX. WIRE SIZE: 1.0mm² FLR
- INTERFACE ACC. Drawing: 114-18799-1
Kragensanschluss nach Zeichnung: 114-18799-1

WIRE SIZE: 1.5mm² FLR PERMITTED ONLY IN ASSOCIATION WITH SINGLE WIRE SEALING PN 0-2287497-1 ALLOWED TEMPERATURE 120 DEGREE CELSIUS

Kontaktkammer passend fuer Flachstecker 1.6x0.6 mm (EDS) siehe Produktgruppenzeichnung
TE Nr: 1355055
max. Drahtgroessenbereich: 1.0mm² FLR

Es ist ein Drahtgroessenbereich von 1.5mm² FLR nur in Verbindung mit der Einzelleitendichtung PN 0-2287497-1 bis zu 120°C zugelassen

- 12 MATED WITH COVER SEE DRAWING: 1670865, 1670866
Passend zu Kappe siehe Zeichnung: 1670865, 1670866
- 13 SLIDING DISTANCE OF SECONDARY LOCKING
Verschiebeweg der zweiten Kontaktsicherung
- 14 MALFUNCTION CAUSED BY LAQUER IS NOT COVERED BY TE WARRANTY
Funktionsbeeintraechtigung durch Lackieren, liegt nicht im Einfluss und Gewaehrleistungsumfang von TE
- 15 SEALING SURFACE CUTOFF
Dichtflaeche Blechausschnitt

SURFACE ROUGHNESS Ra MAX. 1.8µm OR LESS FOR METAL PARTS.
Werkzeugoberflaeche Ra Max. 1.8µm oder weniger fuer Metallteile

SURFACE ROUGHNESS MIN. VDI 3400 - CLASS 24 FOR PLASTIC PARTS.
Werkzeugoberflaeche Min. VDI 3400 - Class 24 fuer Kunststoffteile.

THE FLATNESS MUST BE WITHIN THE TOLERANCE OF THE SHEET, THEREFORE WITHIN ±0.1MM.
Die Ebenheit muss innerhalb der Toleranz des Blechs liegen bei (±0.1mm)

NO SINK MARKS, EJECTOR, DRAFT, DENTS, SCRATCHES, RECESSES ON THE SEALING AREA ALLOWED.
Keine Einfallstellen, Auswerfer, Ausformschraegen, Delle, Kratzer, Absaetze zulaessig.

ITEM NO	DESCRIPTION	MATERIAL	COLOUR
1	18POS. TAB HOUSING, CODE "A" 18pos. Flachsteckergehaeuse, Kod. "A"	BLACK schwarz	
1	18POS. TAB HOUSING, CODE "B" 18pos. Flachsteckergehaeuse, Kod. "B"	GREEN gruen	
1	18POS. TAB HOUSING, CODE "C" 18pos. Flachsteckergehaeuse, Kod. "C"	BLUE blau	
1	18POS. TAB HOUSING, CODE "D" 18pos. Flachsteckergehaeuse, Kod. "D"	WHITE weiss	
2	SEAL FOR SECONDARY LOCKING Dichtung fuer zweite Kontaktsicherung	MVO	
3	AXIAL SEAL 57x37 Achsaeldichtung 57x37	MVO	

TE ORDER-NO. TE Bestell-Nr.	REV.	NO. OF POS. Polzahl	CODE Kodierung	QUANTITY Stueck	ITEM NO ASSY
4-1564526-1	H	18	D	- - 1 1 1 1 1 4	
3-1564526-1	H	18	C	- - 1 - 1 1 1 1 3	
2-1564526-1	H	18	B	- 1 - - 1 1 1 1 2	
1-1564526-1	H	18	A	1 - - - 1 1 1 1 1	

THIS DRAWING IS A CONTROLLED DOCUMENT.
 DIESES ZEICHNUNGSDOKUMENT WIRD DURCH UNS KONTROLLIERT.
 ANFORDERUNG, ES DEN TECHNISCHEN VERFAHRENSTAND, DER GELTEND IST, ZU BEFOLGEN.
 DEN AUSTAUSCH MIT FRIEDERICH ANDERSONSCHAFFEN BEI UNS ANFORDERN.

OWNER: Shilpa Bhavikatti
 DATE: 19FEB2009

DESIGNER: J.Granzow
 DATE: 20FEB2009

APPROVED: J.Granzow
 DATE: 20FEB2009

PRODUCT SPEC: 18POS. TAB 1.6x0.6. TAB HSG. ASSY
 PRODUCT SPEC: 18pos. TAB 1.6x0.6. Flachsteckergehaeuse
 VERARBEITUNGSSPEZ.: HDSCS - GROUP E

SCALE: 2:1
 SHEET: 1 OF 1

WEIGHT: 37.11 g
 CUSTOMER DRAWING: /KUNDENZEICHNUNG