



DC-031-AXXX  
W11.00xD6.60xH5.00

插座内芯 (Inner core) :  $\Phi 1.0/\Phi 1.3$

耐电压 (Withstand voltage) : 500V AC for 1 min

插座外孔 (Outer hole) :  $\Phi 3.7$

操作寿命 (Operation life) : 5,000 Cycles Min

温度范围 (Operating temp) :  $-20^{\circ}\text{C TO } +70^{\circ}\text{C}$

插拔力 (Operating force) : 3-20N

额定负荷 (Rated load) : DC 30V 1A

焊接方式 (Welding mode) : 插件式/DIP

接触电阻 (Contact resistance) :  $\leq 0.03\Omega$

包装方式 (Packaging method) : 散装/Bulk

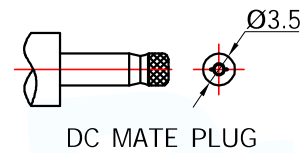
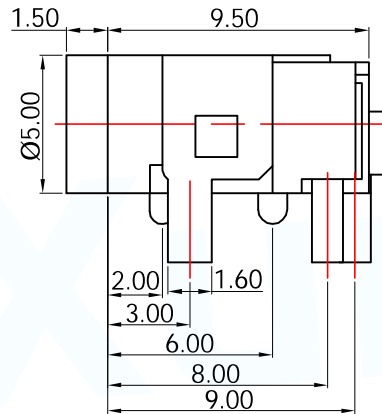
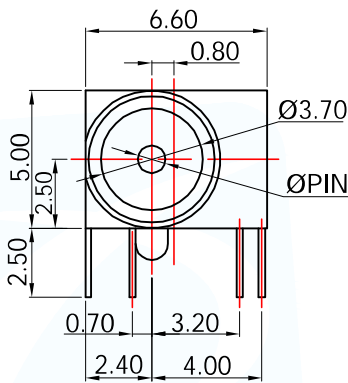
绝缘电阻 (Insulation resistance) :  $\geq 100M\Omega$

最小包装 (Minimum packing) : 1,000/PCS

### 外形尺寸 (UNIT:MM) / Size Chart

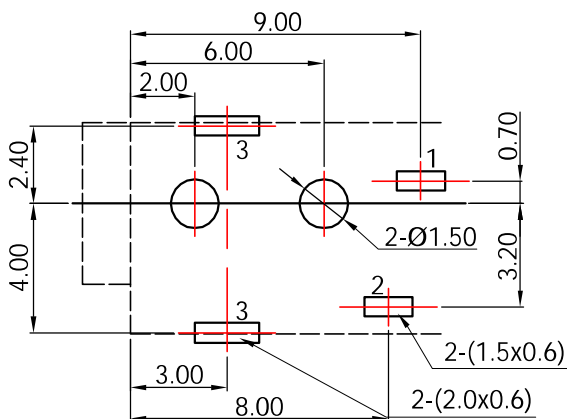
[www.xunpudianzi.com](http://www.xunpudianzi.com)

更多资料请参考技术选型档!

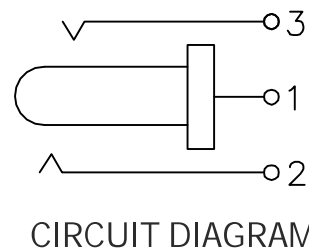


| Pin        | Part No     | Current |
|------------|-------------|---------|
| $\Phi 1.0$ | DC-031-A100 | 1.0A    |
| $\Phi 1.3$ | DC-031-A130 | 1.0A    |

### 线路板安装 (UNIT:MM) / Mounting Dimensions

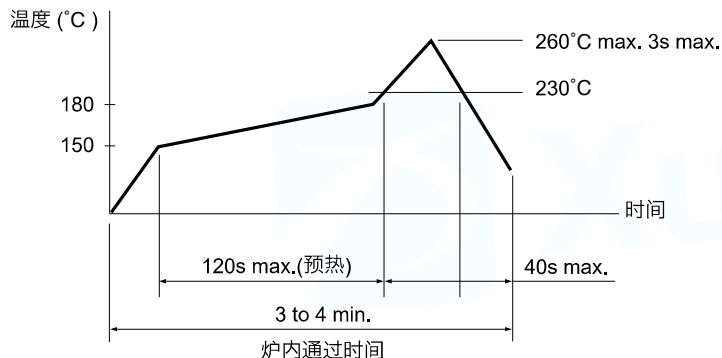


P.C.B LAYOUT(copper-side view)



## ● 回流焊/Reflow soldering

适用表面贴装型产品/Applicable to surface mount products  
温度分布/Temperature distribution



### 注:

1. 加热方式:以远红外线上下加热方式。
2. 温度测量:用 $\phi 0.1\sim 0.2$ 的CA(K)或CC(T)测量位置在焊接连接部(锡/铜箔面)。
3. 固定方式:采用耐热胶带。

## ● 手焊式/Hand welding

| 项目/Project                        | 条件/condition |
|-----------------------------------|--------------|
| 焊接温度<br>Welding temperature       | 350°C max.   |
| 持续焊接时间<br>Continuous welding time | 3s max.      |
| 焊剂斗容量<br>Flux bucket capacity     | 60W max.     |

## ● 浸焊式/Immersion soldering

| 项目/Project                         | 条件/condition  |
|------------------------------------|---|
| 助焊剂附着量<br>Flux adhesion            | 不附着于零部件贴装面的程度<br>Not attached to the mounting surface of components                         |
| 预热温度<br>Preheating temperature     | 印刷电路板焊接面的周围温度 100°C max.<br>The temperature around the welding surface of PCB is 100 °C max |
| 预热温度时间<br>Preheat temperature time | 60s max.  |
| 焊接温度<br>welding temperature        | 260°C max.  |
| 焊接浸渍时间<br>Welding immersion time   | 5s max.   |
| 焊接次数<br>Welding times              | 2 times max.  |