

## 15kv ESD保护，低功耗 保证数据速率250kbps Rs232收发器

### 产品特性

- MAX32xxE 在 3.3V 或 5V 供电时，满足 EIA/TIA-232F 和 CCITT V. 28/V. 24 协议的通信要求
- 低静态工作电流：典型值 0.5mA，最大值 1mA
- 低关断电流：典型值 1uA，最大值 10uA。
- 保证 250kbps 数据传输速率
- 专用开关电容电压转换器
- 专用 XPWRSAVE 自动待机节能
- RS-232 I/O 的 ESD 防护
  - ±15kV Human Body Model (HBM)
  - ±15kV EN61000-4-2 Air Gap Discharge
  - ±8kV EN61000-4-2 Contact Discharge
- MAX32xxF 系列保证传输速率为 1000kbps

### 简要概述

MAX32xxE系列是采用3V供电的满足EIA/TIA-232和CCITT V. 28/V. 24通信要求的接口芯片，符合低功耗要求。内部包括两个驱动器、两个接收器和专用的开关电容稳压转换器。MAX3220具有一个驱动器和一个接收器。这些器件能够在3V至5.5V电源条件下工作，保证数据传输速率为250kbit/s，所有RS232 I/O引脚的静电放电(ESD)保护均超过EN61000-4-2标准下的±15kV空气放电和±8kV接触放电。

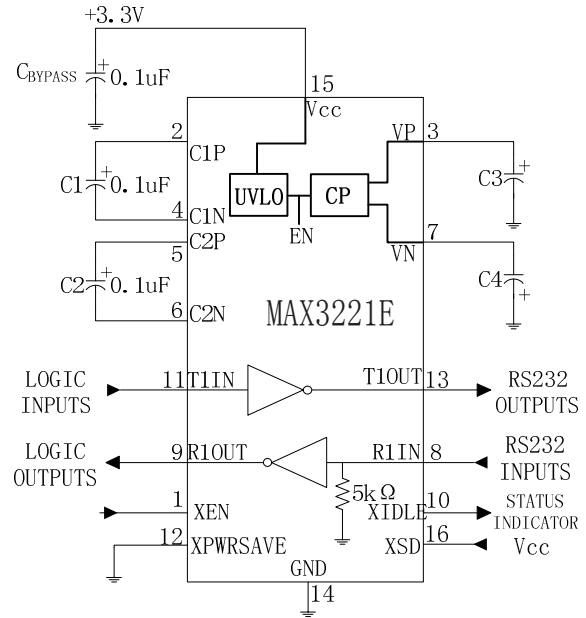
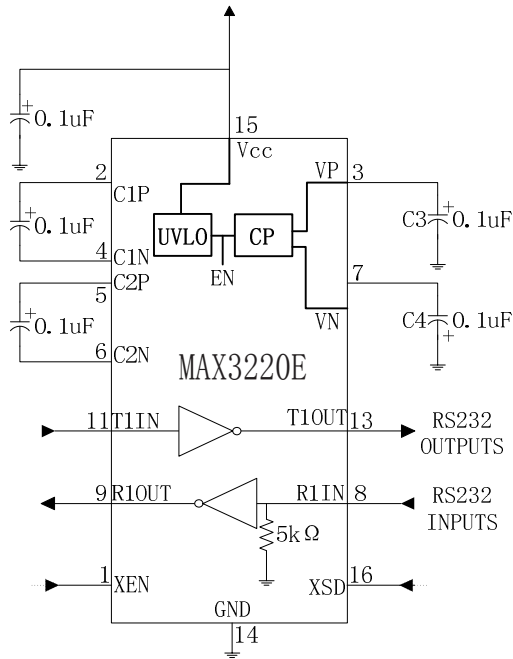
### 应用

- 电池供电设备和手持设备
- 笔记本和掌上电脑
- 蜂窝电话数据线缆
- 终端适配器和 POS 终端
- 调制解调器

### 产品选择指南

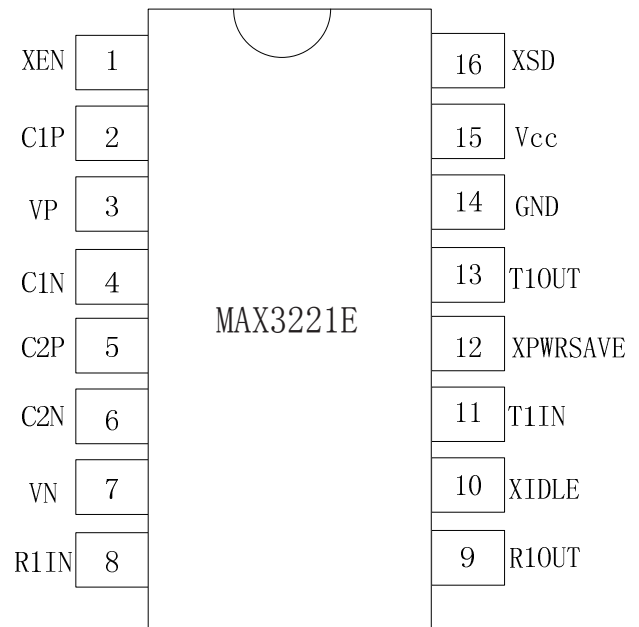
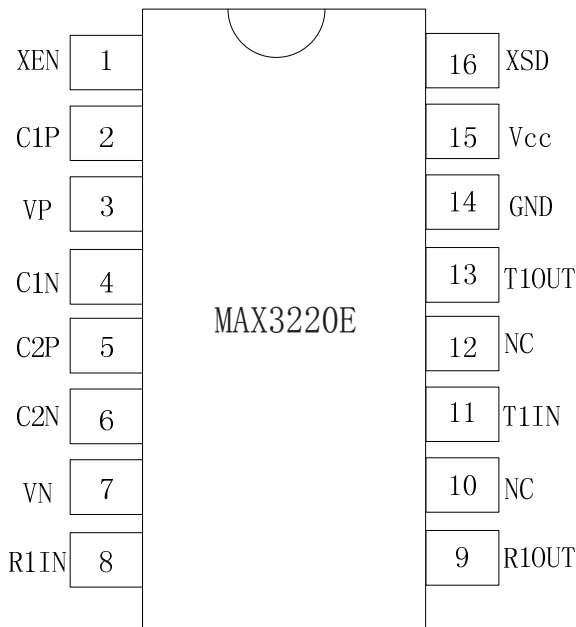
型号	供电	RS232 驱动器	RS232 接收器	传输速率 (kbps)	15KV ESD IEC1000-4-2	接收器使能	关断使能	XPWRSAVE 功能	引脚数量	封装类型
MAX3220E	+3V to +5.5V	1	1	250	RS232 I/O	YES	YES	NO	16	SSOP, TSSOP, WSOIC
MAX3221E	+3V to +5.5V	1	1	250	RS232 I/O	YES	YES	YES	16	SSOP, TSSOP
MAX3222E	+3V to +5.5V	2	2	250	RS232 I/O	YES	YES	NO	18, 20	18-WSOIC, 20-SSOP, 20-TSSOP,
MAX3232E	+3V to +5.5V	2	2	250	RS232 I/O	NO	NO	NO	16	NSOIC, WSOIC, SOP, TSSOP
MAX3223E	+3V to +5.5V	2	2	250	RS232 I/O	YES	YES	YES	20	SSOP, TSSOP
MAX1385E	+3V to +5.5V	2	2	250	RS232 I/O	NO	YES	NO	18, 20	18-WSOIC, 20-SSOP

典型外围电路和引脚图

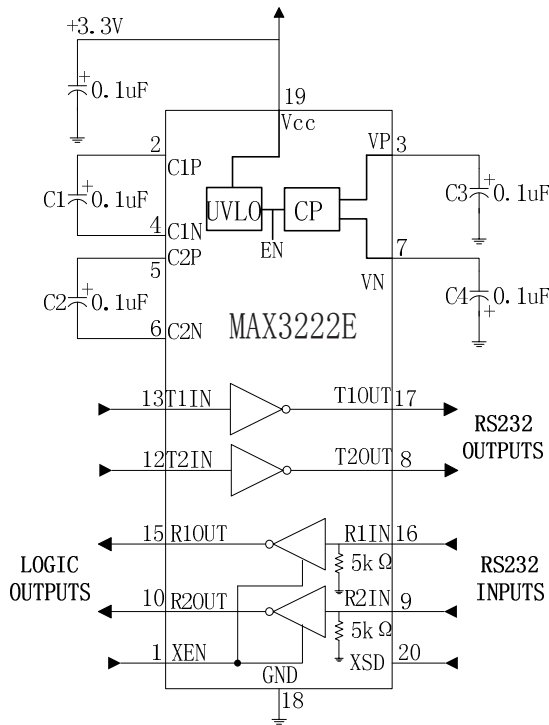


16-pin SSOP/TSSOP/WSOIC

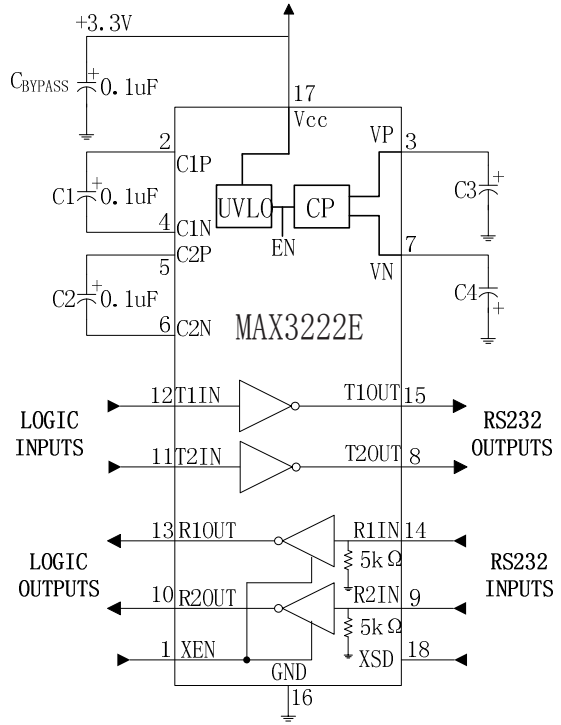
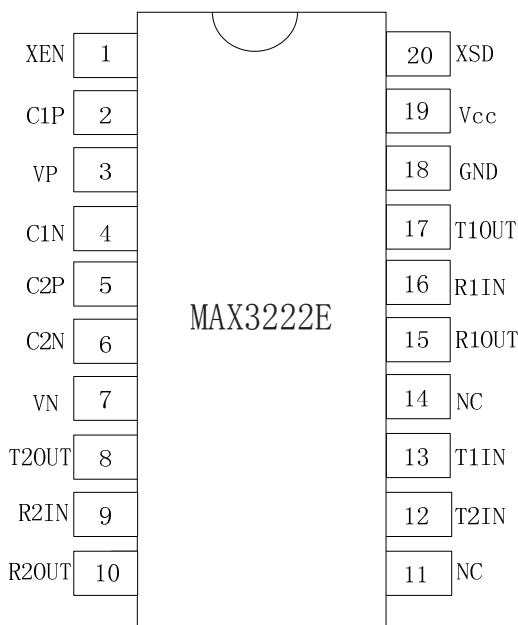
16-pin SSOP/TSSOP



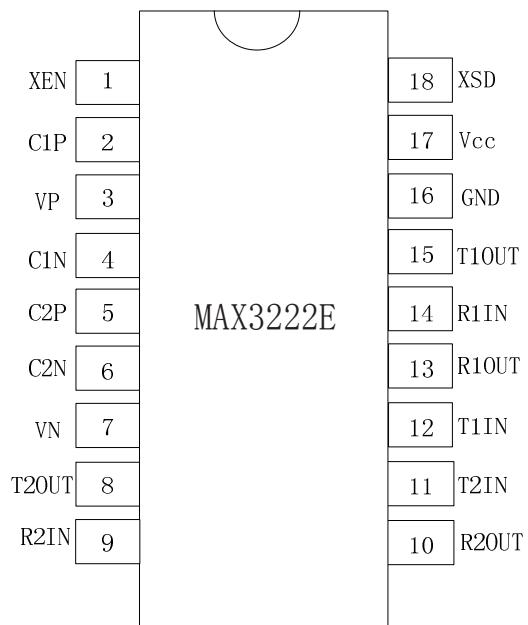
典型外围电路和引脚图



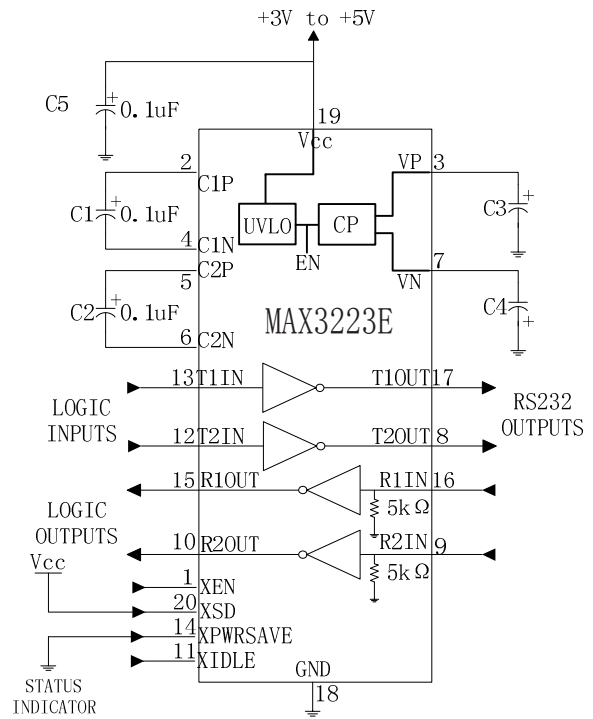
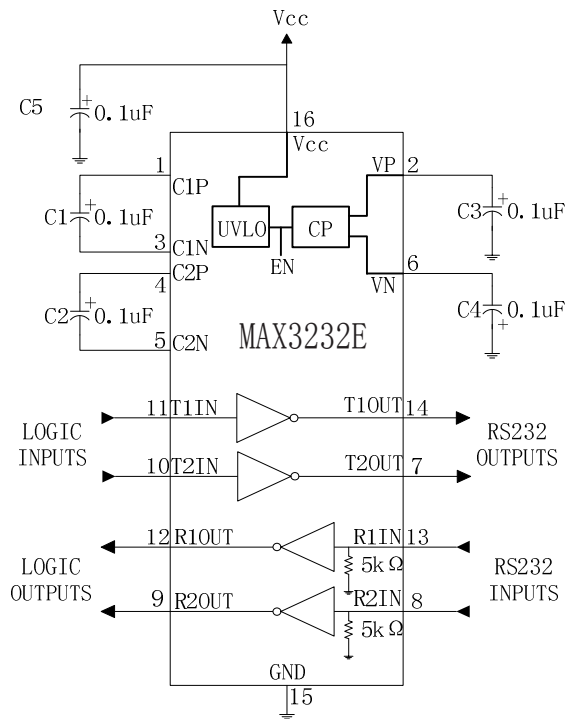
20-pin SSOP/TSSOP



18-pin WSOIC

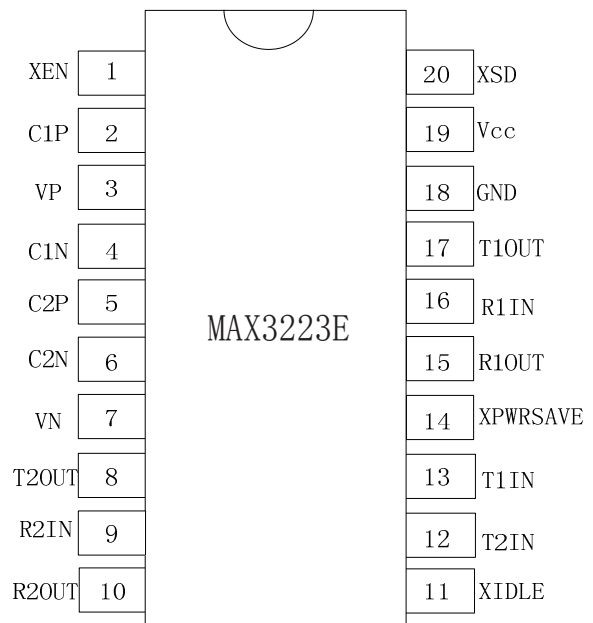
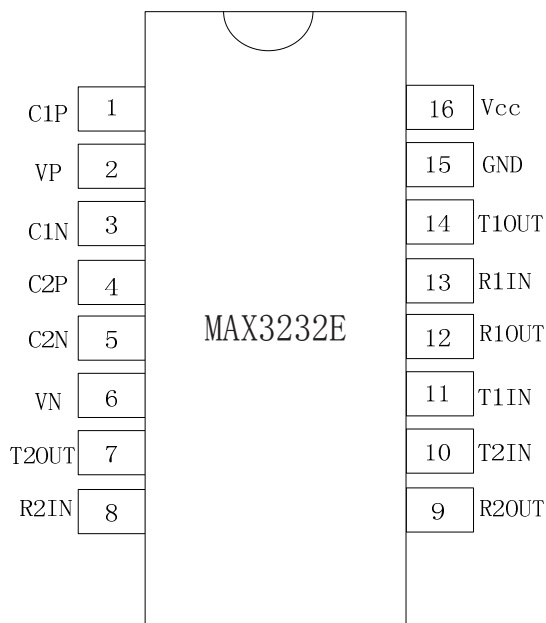


典型外围电路和引脚图

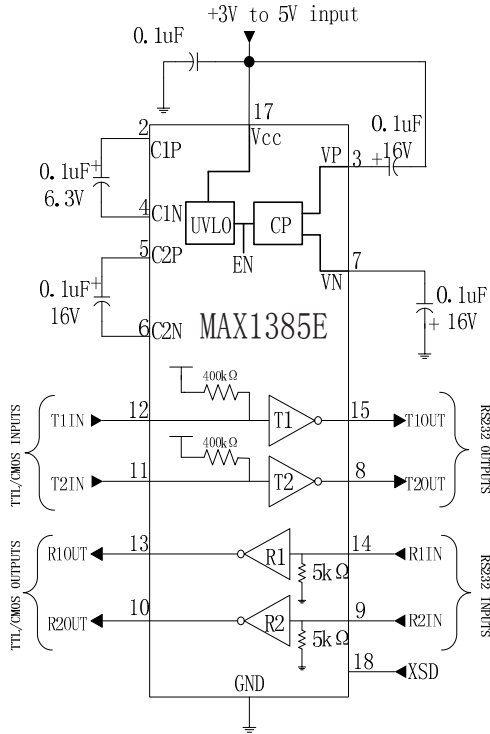


16-pin SSOP/TSSOP/NSOIC/WSOIC

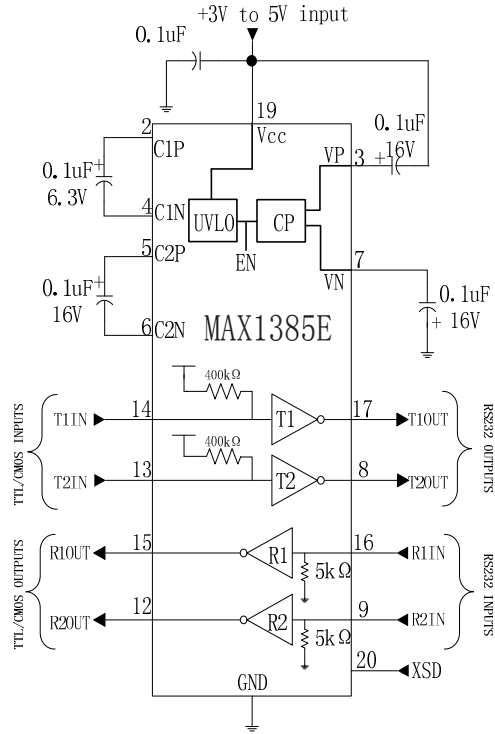
20-pin SSOP/TSSOP



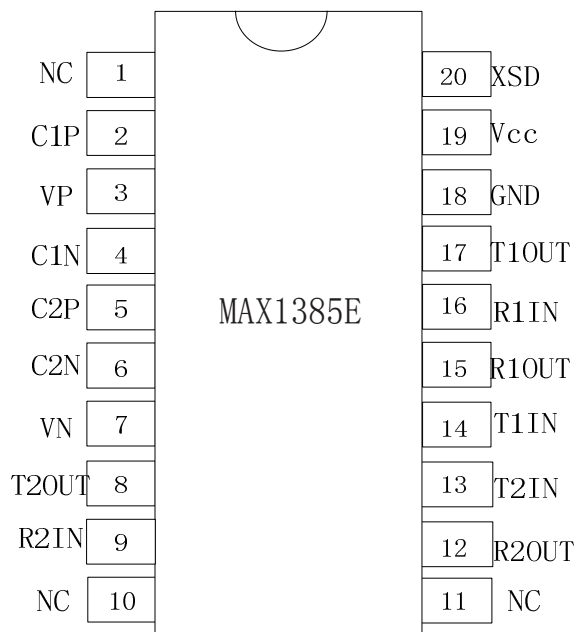
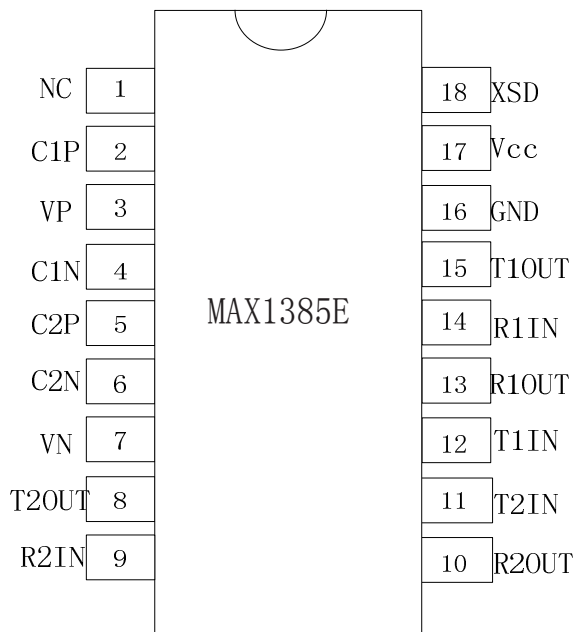
典型外围电路和引脚图



18-pin WS01C



20-pin SSOP/TSSOP



## 绝对最大额定值

这些仅是产品测试最大额定值,但并不代表设备可以在这些额定值下或在操作中的任何其它额定值以上进行通讯操作。长时间应用在绝对最大额定值条件下可能会影响芯片可靠性。

Power Supply, (V<sub>CC</sub>) ..... -0.3V to +6.0V  
 VP..... -0.3V to +7.0V  
 VN ..... +0.3V to -7.0V  
 |VP| + |VN| ..... +13.0V  
 I<sub>CC</sub> (DC V<sub>CC</sub> or GND current) ..... ±100mA

### Input Voltages

TxIN,XPWRSAVE .XSD, XEN..... -0.3V to +6.0V  
 RxIN ..... ±20V

### Output Voltages

TxOUT..... ±15V  
 RxOUT, XIDLE..... -0.3V to (V<sub>CC</sub> +0.3V)

### Short-Circuit Duration

## 电气特性

除非特殊说明, V<sub>CC</sub> = +3.0V to +5.0V, T<sub>A</sub> = T<sub>min</sub> to T<sub>max</sub>, C1 to C4 = 0.1μF, 典型值应用条件为 V<sub>CC</sub> = +3.3V or +5.0V and T<sub>A</sub> = 25°C.

参数	条件	最小	典型	最大	单位
驱动输入 驱动输出 RS-232 输入 RS-232 输出 电荷泵 电源脚	T1IN, T2IN, XPWRSAVE, XSD, XEN R1OUT, R2OUT, XIDLE R1IN, R2IN T1OUT, T2OUT C1P, C1N, C2P, C2N V <sub>CC</sub> , V <sub>GND</sub> , V <sub>DD</sub> , V <sub>SS</sub>				
电荷泵电容 温度 0°C to +70°C 温度 -40°C to +85°C 电源电压	C1P, C1N, C2P, C2N Commercial Grade Industrial Grade V <sub>CC</sub> = +5.0V Supply V <sub>CC</sub> = +3.3V Supply	0.1 0 -40 4.5 3	0.1 +25 +25 5 3.3	1 +70 +85 5.5 3.6	μF °C °C V V
工作电流	TTL Inputs = V <sub>CC</sub> /GND, RS-232 Input = float, V <sub>CC</sub> = 3.3V (For MAX3220E, MAX3222E, MAX3232E and MAX1385E)		0.5	1	mA
XPWRSAVE 不使能时工作 电流	XPWRSAVE= V <sub>CC</sub> , (For MAX3221E and MAX3223E); XSD= V <sub>CC</sub> , (For MAX3221E, MAX3222E, MAX1385E and MAX3223E), TTL Inputs = V <sub>CC</sub> /GND, RS-232 Input = float, V <sub>CC</sub> = 3.3V		0.5	1	mA
XPWRSAVE 使能时工作 电流	XPWRSAVE= GND, (For MAX3221E and MAX3223E); XSD= V <sub>CC</sub> , (For MAX3221E, MAX3222E, MAX1385E and MAX3223E), TTL Inputs = V <sub>CC</sub> /GND, RS-232 Input = float, V <sub>CC</sub> = 3.3V		1	10	μA
SHUTDOWN 使能时电流	XPWRSAVE= V <sub>CC</sub> /GND, (For MAX3221E and MAX3223E); XSD= GND, (For MAX3221E, MAX3222E, MAX1385E and MXA3223E), TTL Inputs = V <sub>CC</sub> /GND, RS-232 Inputs = float, V <sub>CC</sub> = 3.3V		1	10	μA

TxOUT.....Continuous  
 Operating Temperature ..... -40°C to +85°C  
 Storage Temperature ..... -65°C to +150°C

### Power Dissipation Per Package

16-pin SSOP (derate 7.20mW/°C above +70°C).. 584mW  
 16-pin nSOIC (derate 10.00mW/°C above +70°C) 720mW  
 16-pin WSOIC (derate 10.10mW/°C above +70°C) 787mW  
 16-pin TSSOP (derate 6.80mW/°C above +70°C).. 556mW  
 16-pin PDIP (derate 11.20mW/°C above +70°C).... 896mW  
 18-pin PDIP (derate 12.60mW/°C above +70°C).... 962mW  
 18-pin WSOIC (derate 11.10mW/°C above +70°C) 850mW  
 20-pin PDIP (derate 12.80mW/°C above +70°C).... 976mW  
 20-pin SSOP (derate 8.10mW/°C above +70°C).... 647mW  
 20-pin TSSOP (derate 7.20mW/°C above +70°C).. 584mW

参数	条件	最小	典型	最大	单位
<b>驱动器输入</b> 输入阈值电压 Low 输入阈值电压 High  输入阈值电压迟滞 输入漏电流	$V_{CC} = +5.0V$ Supply $V_{CC} = +3.3V$ Supply  $V_{IN} = V_{CC}$ and GND, TIN, XEN, XPWRSAVE, XSD $V_{IN} = V_{CC}$ and GND, TIN (For MAX1385E)	2.4 2	0.5 $\pm 0.01$ 50	0.8  $\pm 1$ 200	V V V $\mu A$ $\mu A$
<b>接收器输出</b> 输出电压 Low 输出电压 High 输出漏电流	$I_{OUT} = 1.6mA$ $I_{OUT} = -1.0mA$ Receiver Outputs Disabled, $V_{OUT} = V_{CC}$ or GND, XSD= GND, XEN= $V_{CC}$	$V_{CC} - 0.6$	$V_{CC} - 0.1$  $\pm 0.05$	0.4  $\pm 10$	V V $\mu A$
<b>接收器输入</b> 输入电压摆幅 输入阈值电压 Low  输入阈值电压 High 输入阈值电压迟滞 输入电阻	$T_A = T_{min} - T_{max}$ $T_A = 25^\circ C$ , $V_{CC} = 5.0V$ $T_A = 25^\circ C$ , $V_{CC} = 3.3V$ $T_A = 25^\circ C$ $T_A = 25^\circ C$ $V_{IN} = \pm 20V$ , $T_A = 25^\circ C$	-20 0.8 0.6	1.5 1.2  0.5	20  2.4 7	V V V V k $\Omega$
<b>驱动器输出</b> 输出电压幅值 输出电阻 输出短路电流 输出漏电流	$R_L = 3k\Omega$ , All Outputs are loaded $V_{CC} = V_{DD} = V_{SS} = GND$ , $V_{OUT} = \pm 2V$ $V_{OUT} = GND$ Transmitter Disabled, $V_{OUT} = \pm 12V$	$\pm 5$ 300	$\pm 5$	$\pm 60$	V $\Omega$ mA $\mu A$
最大数据传输速率	$R_L = 3k\Omega$ , $C_L = 1000pF$ , One Transmitter Switching, $T_A = 25^\circ C$ , Refers to Figure 1 and 2.	250			kbps
传输限摆率	$R_L = 3\sim 7k\Omega$ , $C_L = 150pF$ to $1000pF$ , One Transmitter Switching, $T_A = 25^\circ C$ , Measured from $3V$ to $-3V$ or $-3V$ to $3V$	6		30	V/ $\mu s$
接收器输入输出延时  接收器输入输出延时之差 接收器使能到输出时间  接收器输出高到关断时间	$C_L = 150pF$ $C_L = 150pF$ $t_{PHL} - t_{PLH}$ For MAX3220E, MAX3221E, MAX3222E, MAX3223E only  For MAX3220E, MAX3221E, MAX3222E, MAX3223E only		0.15 0.15 50 0.2		$\mu s$ $\mu s$ ns $\mu s$ $\mu s$
<b>XPWRSAVE Timing</b> 接收器输入到 XIDLE 输出高 接收器输入到 XIDLE 输出低 Power Save 模式到驱动器使能	For MAX3221E and MAX3223E only  For MAX3221E and MAX3223E only  For MAX3221E and MAX3223E only		1 30 100		$\mu s$ $\mu s$ $\mu s$
<b>ESD 防护能力</b> ESD HBM EN61000-4-2ContactDischarge EN61000-4-2AirGapDischarge	RS-232 Inputs and Outputs RS-232 Inputs and Outputs RS-232 Inputs and Outputs		$\pm 15$ $\pm 8$ $\pm 15$		kV kV kV

**引脚定义**

Pin Numbers								Name	Description
MAX3220E	MAX3221E	MAX3222E		MAX3232E	MAX1385E		MAX3223E		
16 Pins	16 Pins	18 Pins	20 Pins	16 Pins	18Pins	20 Pins	20 Pins		
1	1	1	1	-	-	-	1	XEN	接收器使能。低电平有效。高电平强制使接收器输出为高阻态。
2	2	2	2	1	2	2	2	C1+	升压电荷泵电容的正端
3	3	3	3	2	3	3	3	V+	电荷泵产生的+5.4V 电压
4	4	4	4	3	4	4	4	C1-	升压电荷泵电容的负端
5	5	5	5	4	5	5	5	C2+	反向电荷泵电容的正端
7	7	7	7	6	7	7	7	V-	电荷泵产生的-5.4V 电压
6	6	6	6	5	6	6	6	C2-	反向电荷泵电容的负端
8	8	14	16	13	14	16	16	R1 IN	第一个 RS232 接收器输入
-	-	9	9	8	9	9	9	R2 IN	第二个 RS232 接收器输入
9	9	13	15	12	13	15	15	R1 OUT	第一个 TTL/CMOS 接收器输出
-	-	10	10	9	10	12	10	R2 OUT	第二个 TTL/CMOS 接收器输
11	11	12	13	11	12	14	13	T1 IN	第一个 TTL/CMOS 驱动器输入
-	-	11	12	10	11	13	12	T2 IN	第二个 TTL/CMOS 驱动器输入
13	13	15	17	14	15	17	17	T1 OUT	第一个 RS232 驱动器输出
-	-	8	8	7	8	8	8	T2 OUT	第二个 RS232 驱动器输出
-	10	-	-	-	-	-	11	XIDLE	TTL/CMOS 输出，指示 XPWRSAVE 或者关断状态
16	16	18	20	-	18	20	20	XSD	关断控制。低有效，关断驱动器和电压转换器
-	12	-	-	-	-	-	14	XPWRSAVE	高电平强制使驱动器工作 (SHUTDOWN 必须为高)
14	14	16	18	15	16	18	18	GND	地
15	15	17	19	16	17	19	19	VCC	+3V 到 +5.5V 供电电压
10, 12	-	-	11, 14	-	1	1, 10, 11	-	NC	不连接



## 电路描述

### 专用开关电容电压转换器

与其他厂商不同，HG 使用专利保护的两路开关电容电压控制器设计，提供强大的双极电压，可以保证在供电电源波动的情况下仍输出符合 EIA /RS232 标准电压。该设计由内部稳压振荡器、两相时钟周期、稳压 MOS 开关、快速开关二极管和开关电容组成。开关电容双向电流发生器采用 HG 专有的互补 MOS 开关和快速开关二极管智能调节，采用 HG 专有的高压工艺技术。这些双向电流发生器的效率远远超过 70%。开关频率由内部振荡器产生并由电流负载调节。开关电容泵设计提供比正升压电压更高的负降压电压，由电流发生器调节负载来实现平衡电压控制，从而为芯片提供平衡的双极电压供应。

HG 的接口系列产品采用独特的专有设计技术，可提供更高的能效、更稳定且符合 EIA /RS232 标准的低功耗产品。

### 自动待机控制电路

MAX3220E、MAX3221E、MAX3222E 和 MAX3223E 具有由 XPWRSAVE 引脚控制的低功耗关断模式。关断期间，驱动器输出和开关电容稳压转换器禁用，电源电流降至  $1\mu\text{A}$  以下。

MAX3221E 和 MAX3223E 使用 HG 的 XPWRSAVE 电路来设置/重置锁存器，当 RS232 电缆断开或外围设备关闭时，这些锁存器可启用电路关闭功能，并将电源漏极降至  $1\mu\text{A}$  电源电流。连接 RS232 电缆或启

用外设时，设备将自动重新激活。

### ESD 防护电路

静电放电 (ESD) 在系统的串行端口应用中是一个重要参数。在某些应用中，系统的 ESD 保护能力必须留有一定的余量，这是至关重要的。由于 RS232 收发器设备暴露在外部，因此有许多环境因素会影响串行端口，使其承受可能损坏收发器本身的一些瞬变。

RS232 收发器通常通过印刷电路板上的金属引线从串口连接器按路径传送到收发器 IC。该引线有一些小的电阻，这将限制到达 IC 的瞬态电流从而为 IC 增加一些保护。然而，对于附加的电压保护器件，瞬态电压抑制器 (TVS) 或 transzorb (它们是背靠背二极管阵列箝位) 通常是保护串行端口电路所必需的。

为了进一步降低系统内的成本，需要更多的内部集成保护电路而不需要外围增加昂贵的 TVS 电路。

HG 的 RS232 收发器内置瞬态电压抑制电路，无需外部 ESD 电路即可满足 MIL-STD-883 标准，人体模型 HBM 和 EN61000-4-2 空气/接触放电测试。人体模型已成为公认的半导体 ESD 测试方法，该测试旨在模拟人体存储静电能量并在接近或接触时将其放电到集成电路的过程。该方法将测试 IC 在正常接触期间 (例如在 IC 频繁接触的制造领域) 承受 ESD 瞬变的能力。

EN61000-4-2 用于测试设备和系统上的 ESD。对于系统制造商来说，由于系统本身暴露于外部环境和

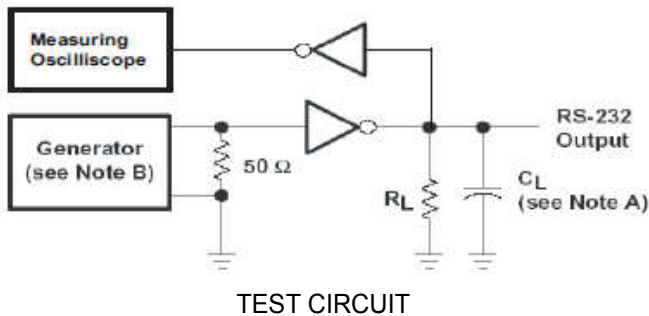
人为因素，他们必须保证一定量的 ESD 保护。EN61000-4-2 规定，当 ESD 施加到暴露的金属点或者在设备正常使用期间人员接触到设备表面时，系统需要承受一定量的静电。当 ESD 施加到连接器引脚时，收发器 IC 将会承受大部分的 ESD 电流。EN61000-4-2 中有两种方法：空气放电和接触放电。空气放电是通过空气将 ESD 电压施加到被测设备，其模拟带电人员在准备将电缆连接到系统后部时，

在该人员接触到系统之前，由于身上带有的潜在高能量电势通过电弧放电到系统后面板的过程。接触放电是将 ESD 电流直接施加到 EUT。该方法旨在降低 ESD 电弧的不可预测性。与气隙电弧相比，能量直接传递的放电电流上升时间是恒定的。HG 的 RS232 收发器满足并超过 EN61000-4-2 的最低标准，空气放电为 ±15kV，接触放电为 ±8kV。

工作状态	XPWRSAVE	XSD	XEN	Signal at RXIN	XIDE	TXOUT	RXOUT
Shutdown	don't care	0	0	present	1	tri-state	active
	don't care	0	0	not present	0	tri-state	active
	don't care	0	1	present	1	tri-state	tri-state
	don't care	0	1	not present	0	tri-state	tri-state
Normal without XPWRSAVE	1	1	0	present	1	active	active
	1	1	0	not present	0	active	active
	1	1	1	present	1	active	tri-state
	1	1	1	not present	0	active	tri-state
Normal with XPWRSAVE	0	1	0	present	1	active	active
	0	1	0	not present	0	tri-state	tri-state
	0	1	1	present	1	active	tri-state
	0	1	1	not present	0	tri-state	tri-state

Table 1. MAX32xxE 真值表

## 典型测试电路



## 最大速率测试电路

注:

A.  $R_L = 3k\Omega$ ,  $C_L = 1000pF$ ,  $T_A = 25^\circ C$ ,

一个驱动器工作

B. 波形发生器要求以下参数特性:

PRR = 250 kbps,  $Z_o = 50\Omega$ , 50% duty cycle,

$T_r$  &  $T_f \leq 10ns$ .

C. XSD =  $V_{CC}$

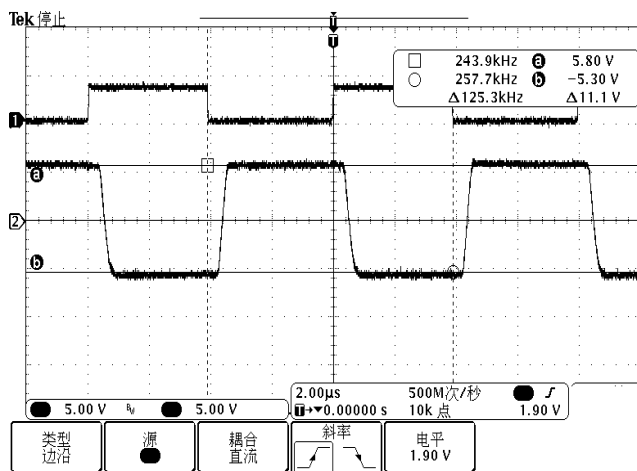


Figure 1. MAX32xxE TxIN to TxOUT (no load) at 250kbps waveform

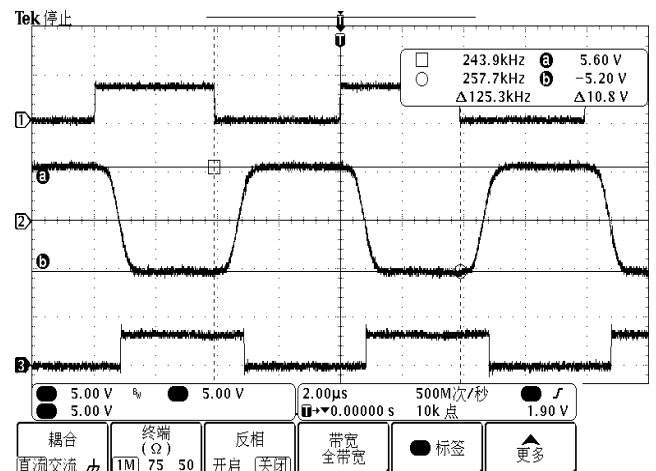


Figure 2. MAX32xxE TxIN to TxOUT (loopback to Rx with 1000pF load) at 250kbps waveform

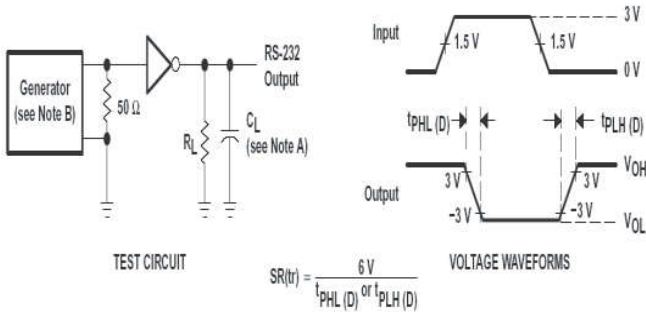
## RS232 信号特性

图1显示了RS232收发器功能, TTL/CMOS信号施加到驱动器输入端如通道1, RS232驱动器输出结果显示在通道2上。此图显示了典型的RS232不加负载驱动器输出, 即这是一个RS232开路的输出电压。电荷泵电压转换器有效地转换出驱动器输出所需的电压, 使得RS232输出接近理想的5.8V电压。

图2显示了RS232收发器功能, TTL/CMOS信号施加到驱动器输入端如通道1, RS232驱动器输出结果显示在通道2上。当输出负载为 $3k\Omega$ 和 $1000pF$ 时, RS232

信号如图所示。电阻负载是当驱动器的输出接到接收器的输入时接收器的输入阻抗。通道3是接收器的TTL/CMOS输出。当负载为典型RS232负载时, 在传输速率250kbps条件下驱动器的输出电平仅比其开路电压下降0.2V。通道2上的RS-232驱动器输出表现出高速下的信号完整性, 这允许接收器在处理信号时最小化斜率和延迟。MAX32xxE的低压降驱动电路配合高效稳压器, 可提供卓越的线路驱动能力, 并具有 $\pm 15kV$  ESD抗冲击能力。

**典型测试电路**



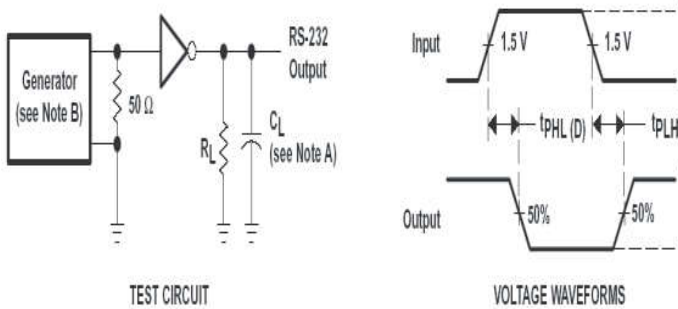
**Driver Transition-Region Slew Rate Test Circuit**

Notes:

A. R<sub>L</sub> = 3k~7k Ω , C<sub>L</sub> = 150pF to 1000pF, One Driver Switching, T<sub>A</sub> = 25°C, Measured from +3V to -3V or -3V to +3V.

B. The pulse generator had the following characteristics: PRR = 250 kbps, Z<sub>o</sub> = 50 Ω , 50% duty cycle, Tr & Tf < 10ns.

C. XSD = V<sub>CC</sub> when applicable



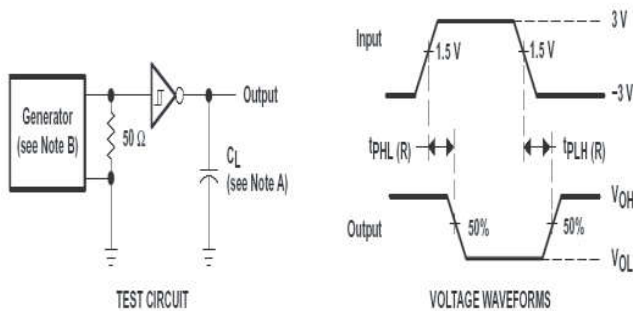
**Driver Propagation (t<sub>PHL</sub> & t<sub>PLH</sub>) Test Circuit**

Notes:

A. All drivers loaded with R<sub>L</sub> = 3k Ω , C<sub>L</sub> = 1000pF.

B. The pulse generator had the following characteristics: PRR = 250 kbps, Z<sub>o</sub> = 50 Ω , 50% duty cycle, Tr & Tf < 10ns.

C. XSD = V<sub>CC</sub> when applicable



**Receiver Propagation Delay Times Test Circuit**

Notes:

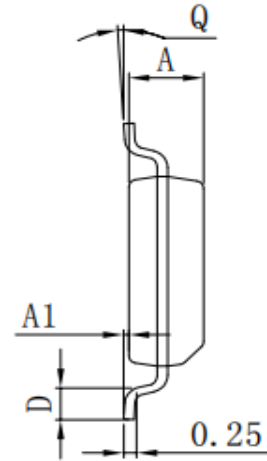
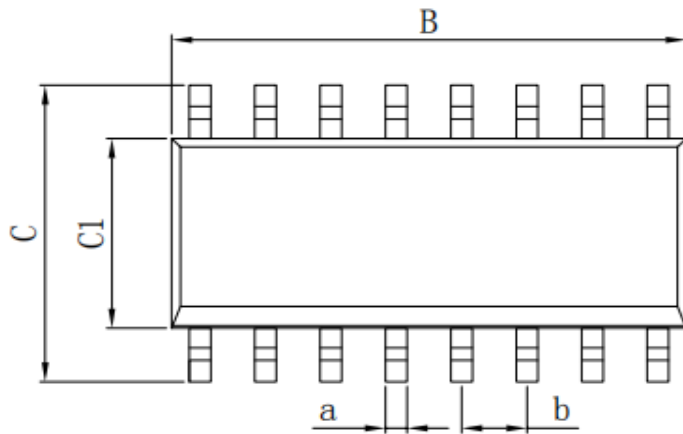
A. C<sub>L</sub> = 150pF, including probe and jig capacitance.

B. The pulse generator had the following characteristics: PRR = 250 kbps, Z<sub>o</sub> = 50 Ω , 50% duty cycle, Tr & Tf < 10ns.

C. XSD = V<sub>CC</sub> when applicable

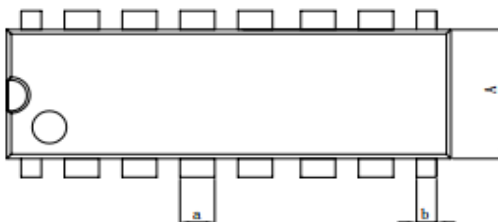
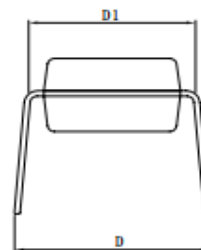
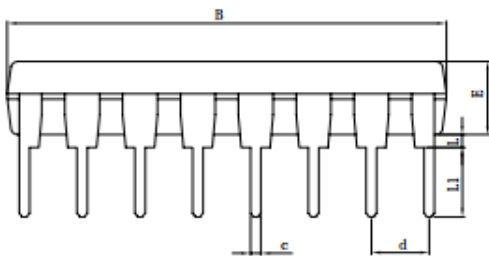
**PACKAGE**

**SOP16**



Dimensions In Millimeters					
Symbol :	Min :	Max :	Symbol :	Min :	Max :
A	1.225	1.570	D	0.400	0.950
A1	0.100	0.250	Q	0°	8°
B	9.800	10.00	a	0.420 TYP	
C	5.800	6.250	b	1.270 TYP	
C1	3.800	4.000			

**DIP16**



Dimensions In Millimeters					
Symbol :	Min :	Max :	Symbol :	Min :	Max :
A	6.100	6.680	L	0.500	0.800
B	18.940	19.560	a	1.524 TYP	
D	8.200	9.200	b	0.889 TYP	
D1	7.42	7.820	c	0.457 TYP	
E	3.100	3.550	d	2.540 TYP	
L	0.500	0.800			

## 重要声明：

华冠半导体保留未经通知更改所提供的产品和服务。客户在订货前应获取最新的相关信息，并核实这些信息是否最新且完整的。

客户在使用华冠半导体产品进行系统设计和整机制造时有责任遵守安全标准并采取安全措施，以避免潜在风险可能导致人身伤害或财产损失情况的发生。

华冠半导体产品未获得生命支持、军事、航空航天等领域应用之许可，华冠半导体将不承担产品在这些领域应用造成的后果。

华冠半导体的文档资料，仅在没有对内容进行任何篡改且带有相关授权的情况下才允许进行复制。华冠半导体对篡改过的文件不承担任何责任或义务。