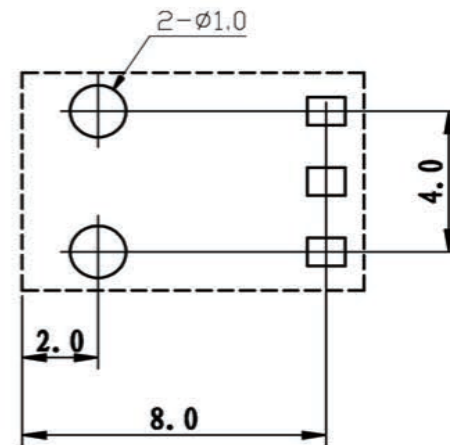
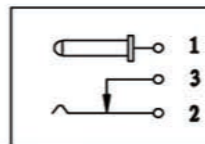


线路板安装尺寸示意图



电路结构示意图



5		盖板	1PCS	PBT	
4		底座	1PCS	PBT	
3		静触片	1PCS	H62 黄铜 t=0.20	电镀: 银
2		动触片	1PCS	磷铜 t=0.25	电镀: 银
1		插针脚	1PCS	H62 黄铜 t=0.30	电镀: 银
序号	零件图号或代号	名称	数量	材料	备注

技术要求
 使用条件: -40 ~ 55℃
 额定负荷: DC 30V 0.5A
 接触电阻: < 0.03Ω
 绝缘电阻: > 100MΩ DC250V
 耐压: AC 500V (50Hz) /min
 插拔力: 3 ~ 20N
 机械寿命: 5000次

TOLERANCE: UNLESS OTHERWISE SPECIFIED		
UNOBR 1.5 ± 0.05	1.5 ~ 10 ± 0.1	OVER 10 ± 0.2

标记	数量	更改单号	签名	日期
绘图				
设计				
审核				
工艺				
标准化				
批准				

DC-0003
电源插座

深圳市金航标电子有限公司
 WWW.BDS666.COM
 KH-DC-003-1.3
 0755-83044319

阶段标记	质量	比例
A		1:1
第 1 页	共 1 页	