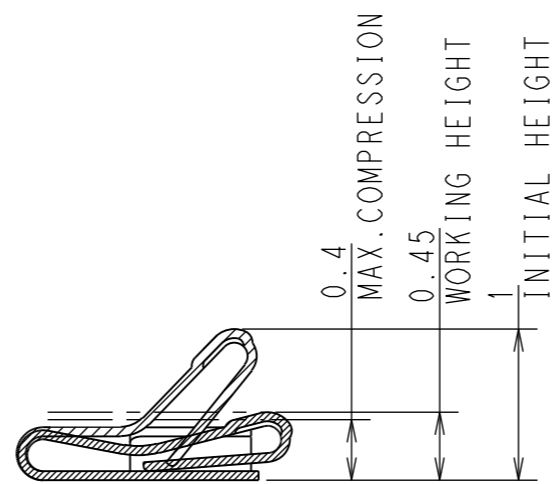
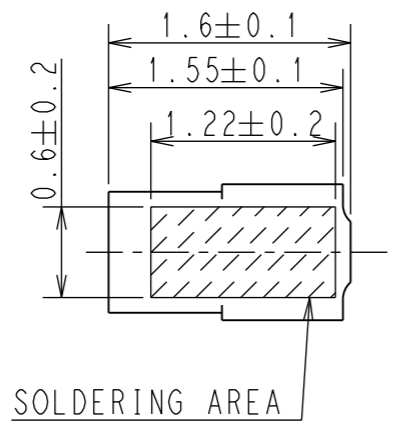
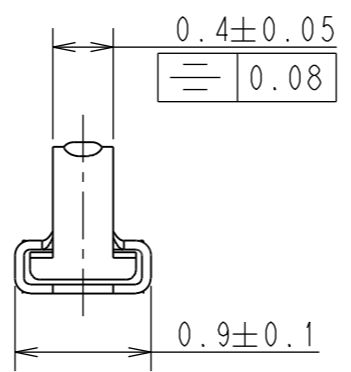
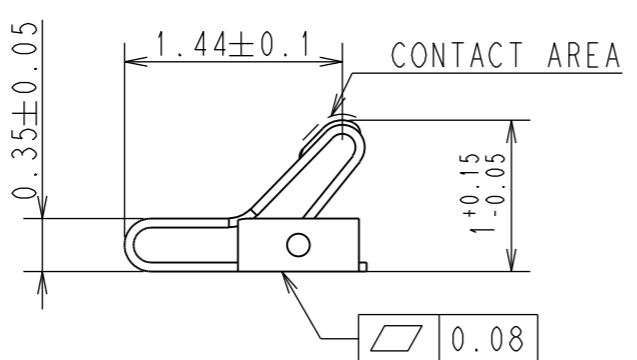
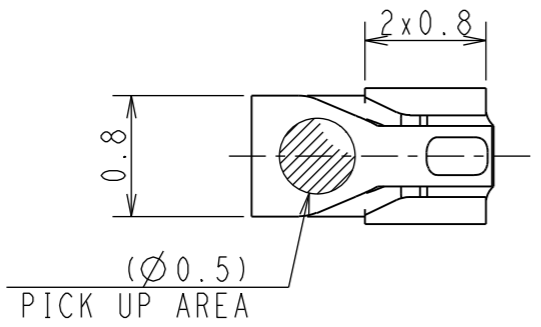
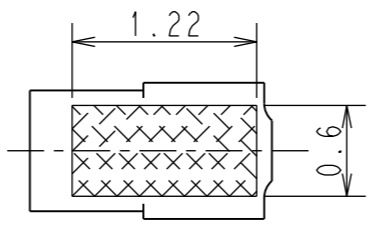
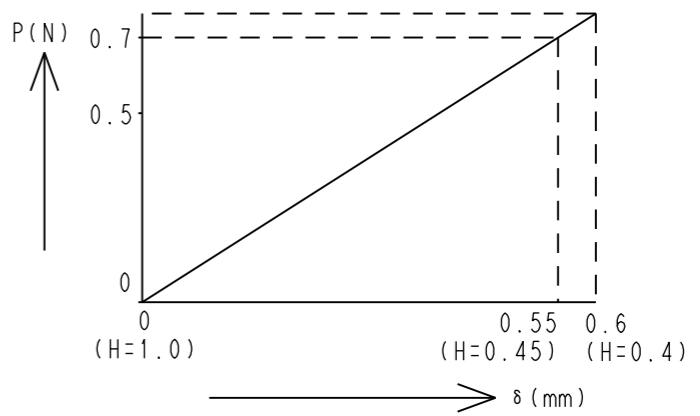


MARK 記号	REVISION 来歴	DATE 年月日	SIGN 担当	APP 承認



NOTE / 注記

- PLATING SPEC / めっき仕様  
後めっき/PLATING AFTER PRESS  
1) UNDER PLATING: Ni 1.3~3.8 $\mu$ m  
下地めっき: Ni 1.3~3.8 $\mu$ m  
2) FINISH / 仕上げ  
・CONTACT AREA: Min. Au 0.1 $\mu$ m  
接触部: Au 0.1 $\mu$ m以上  
・SOLDERING AREA: Au FLASH  
はんだ付け部: AuF (0.01~0.2 $\mu$ m)  
3) THE CUTTING POSITION OF CARRIER HAVE NOT PLATING..  
キャリアカット部はめっき無し。
- APPEARANCE / 外観  
THERE IS NO EDGE AND BURR IN CONTACT AND SOLDERING AREA. (BURR: 0.03MAX)  
接触部および、はんだ付け部にエッジ、バリがないこと。(バリ0.03MAX)
- OTHER SPECIFICATIONS AND PACKING SPECIFICATIONS ARE AS GIVEN IN THE FOLLOWING SPECIFICATION.  
その他の仕様は次の弊社仕様書による。  
SPECIFICATIONS 仕様書 --- 415CPBB239-50F  
PACKING SPECIFICATIONS 梱包仕様書 --- 415CPBN239-50F



REFERENCE PWB PATTERN  
(TOLERANCE  $\pm 0.05$ )

DIMENSIONS RANGE	TOLERANCE UNLESS SPECIFIED
X < 6	$\pm 0.1$
6 $\leq$ X	$\pm 0.15$

SUS301-H $\pm 0.06$		FINISH 処		Q'TY 員数		NOTE 備考		ASSEMBLY NO. 親図番	
UNIT 単位 mm		SCALE 尺度 20:1		DESCRIPTION 名称		EARTH TERMINAL		ISSUED 出図	
APPROVED 承認 CS 2019-10-29 鈴木		CHECKED 検図 CTC 2019-10-29 吉田		TRACED 写図		DESIGNED 設計 CTC 2019-10-29 LIN		DRAWING NO. 図番 415CPB-239-50F	

HI  
DG  
-  
-  
B  
C  
D  
E  
F  
CONFIDENTIAL