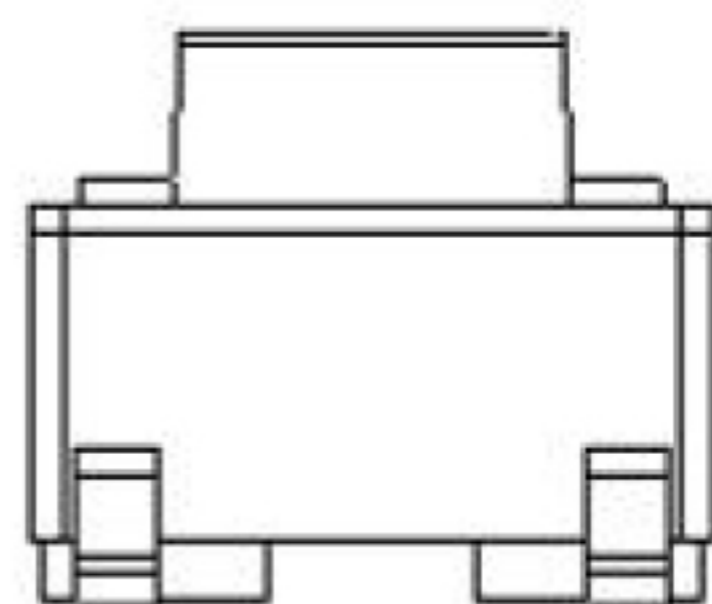
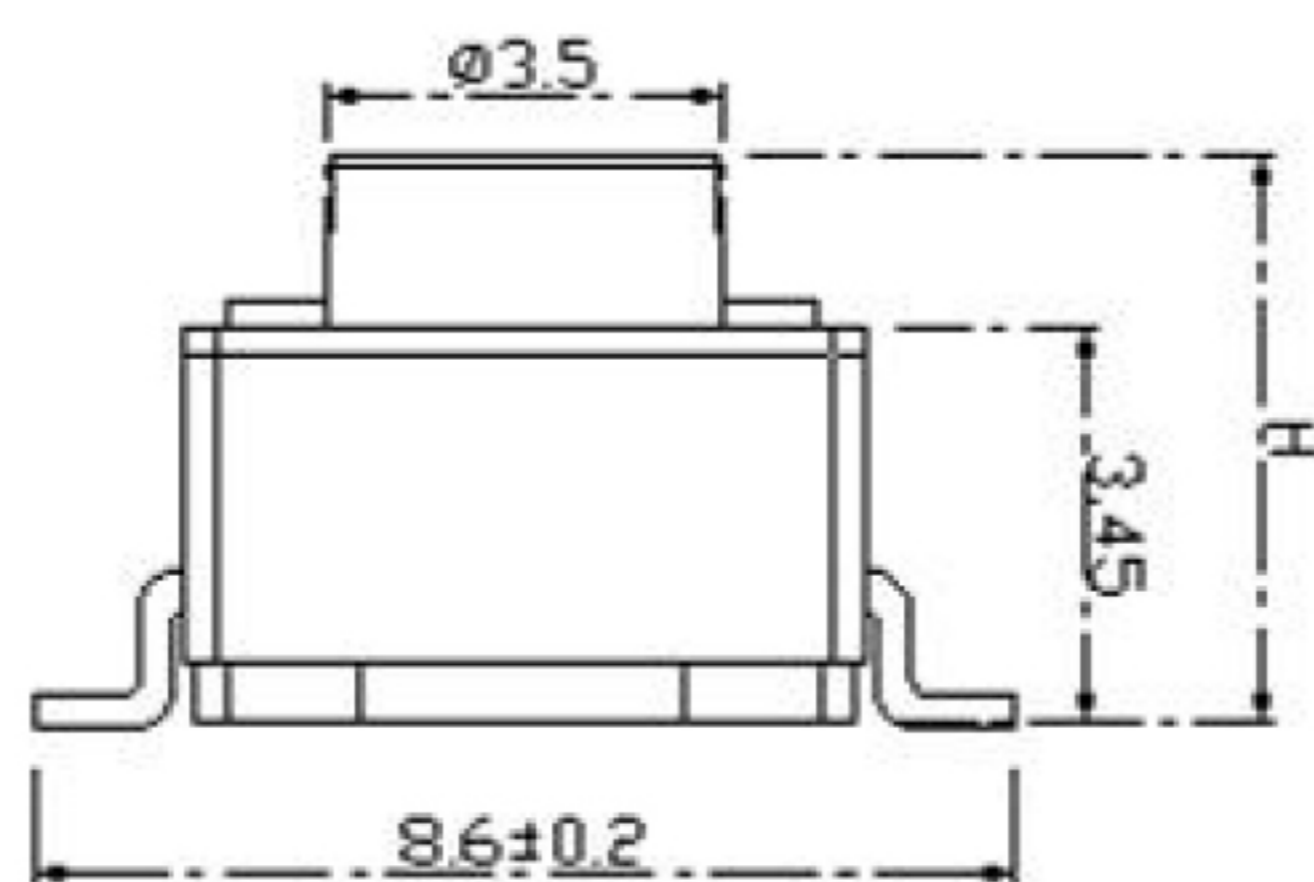
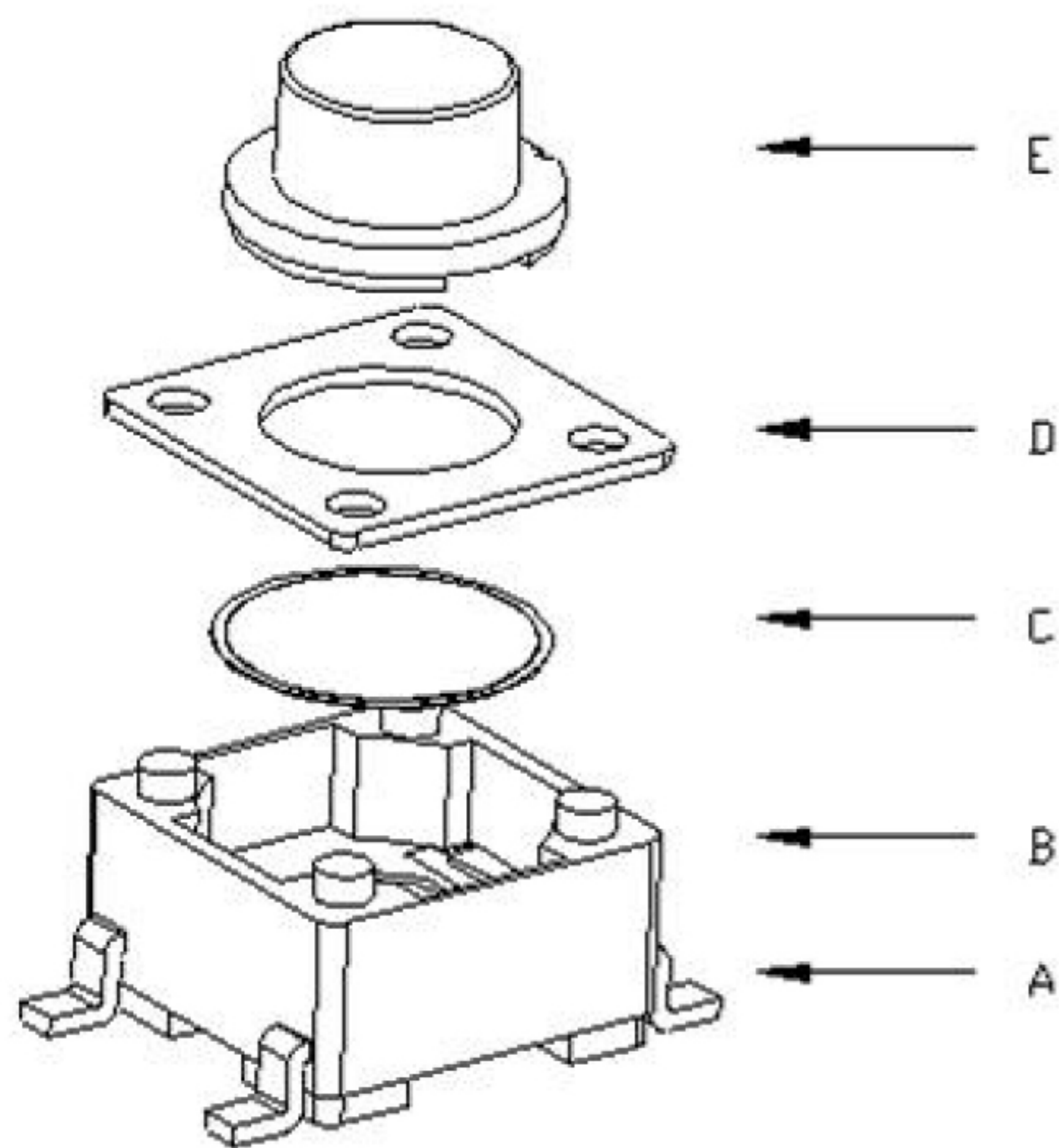
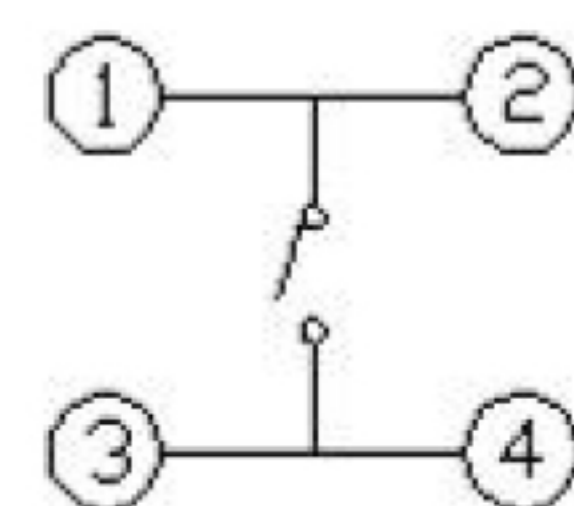


YTS-D003



| H | H |
|------|------|
| 4.3 | 4.5 |
| 5.0 | 5.5 |
| 6.0 | 6.5 |
| 7.0 | 7.5 |
| 8.0 | 8.5 |
| 9.0 | 9.5 |
| 10.0 | 10.5 |
| 11.0 | 12.0 |

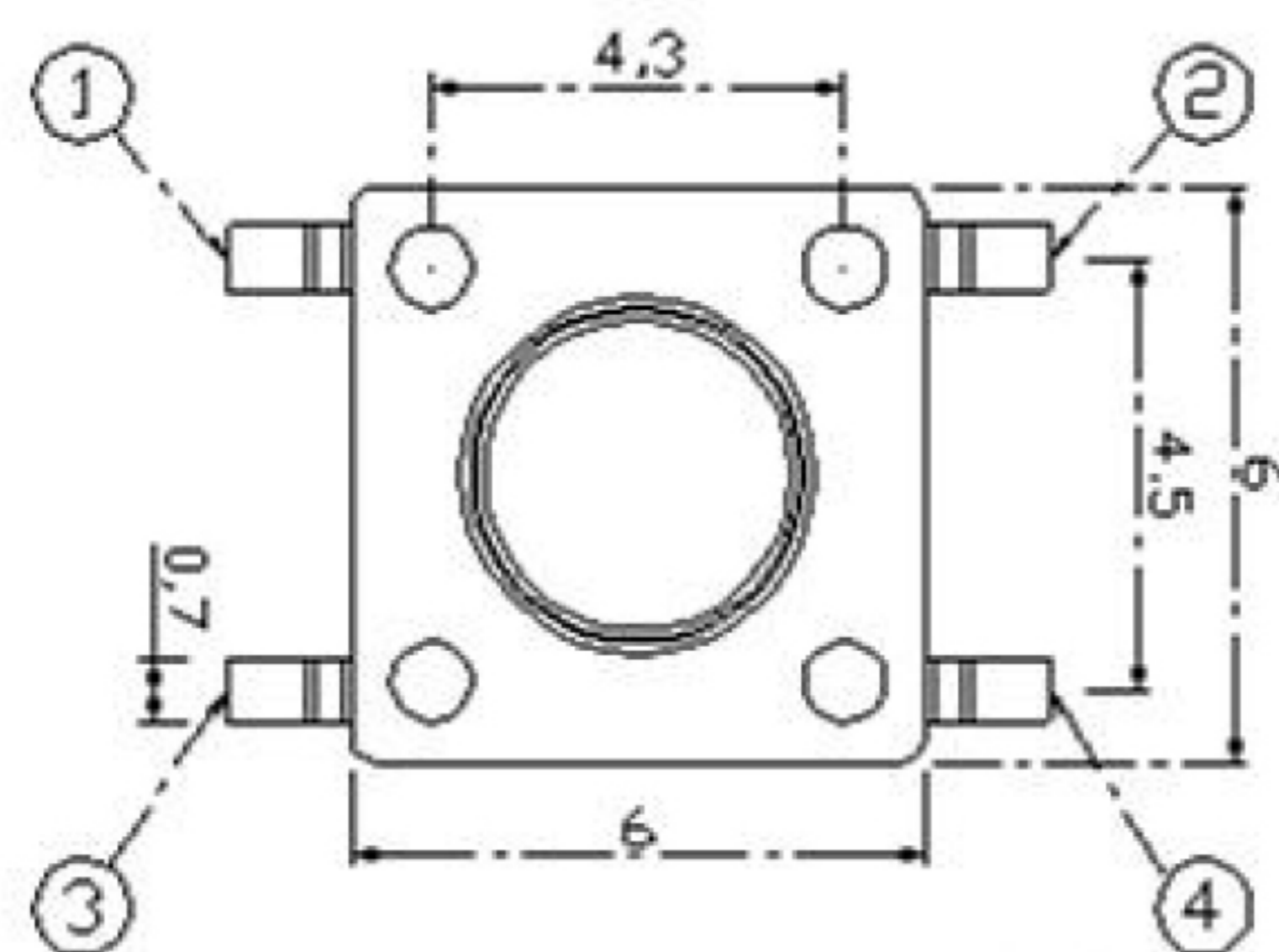


电路图

CIRCUIT DIAGRAM

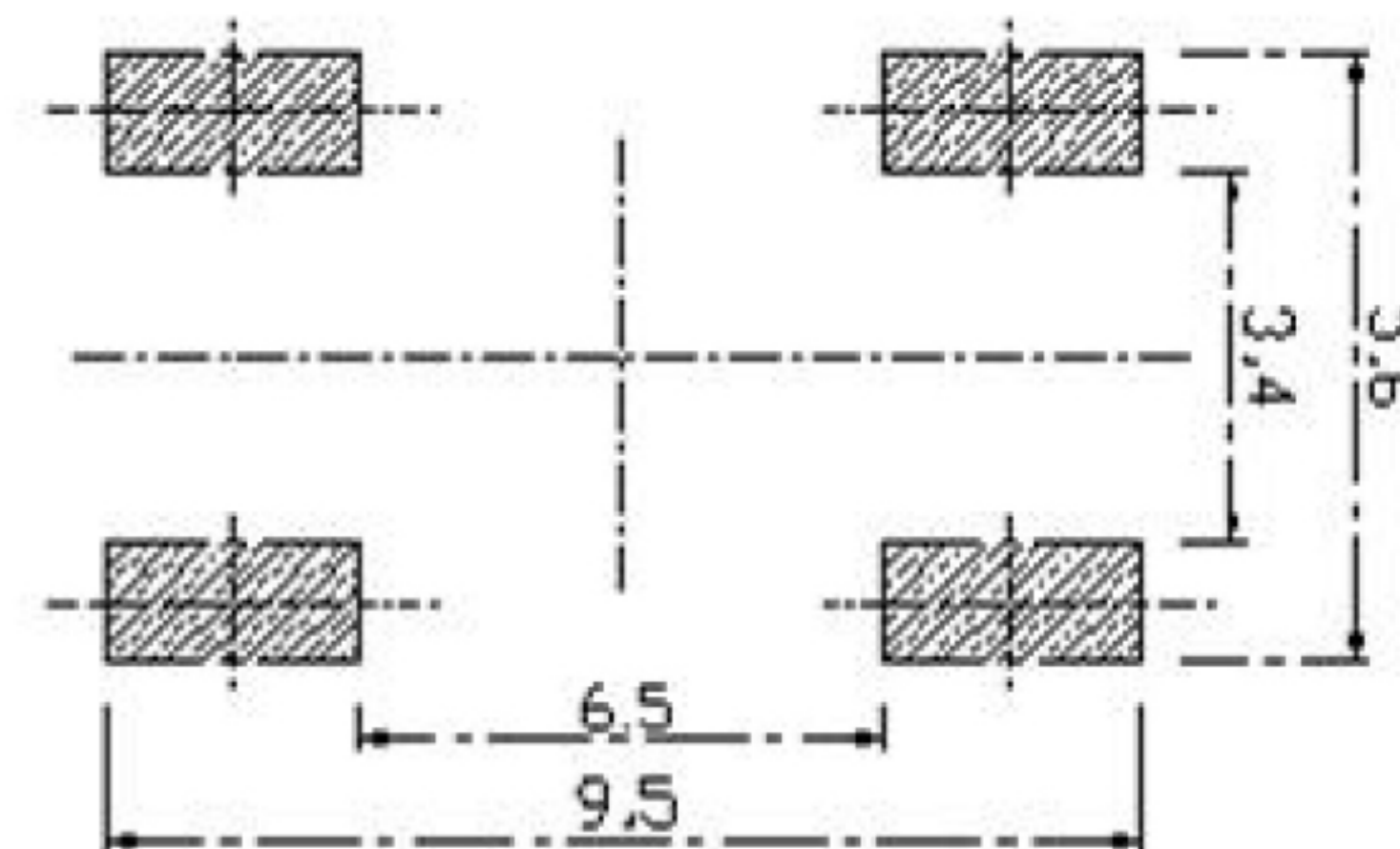
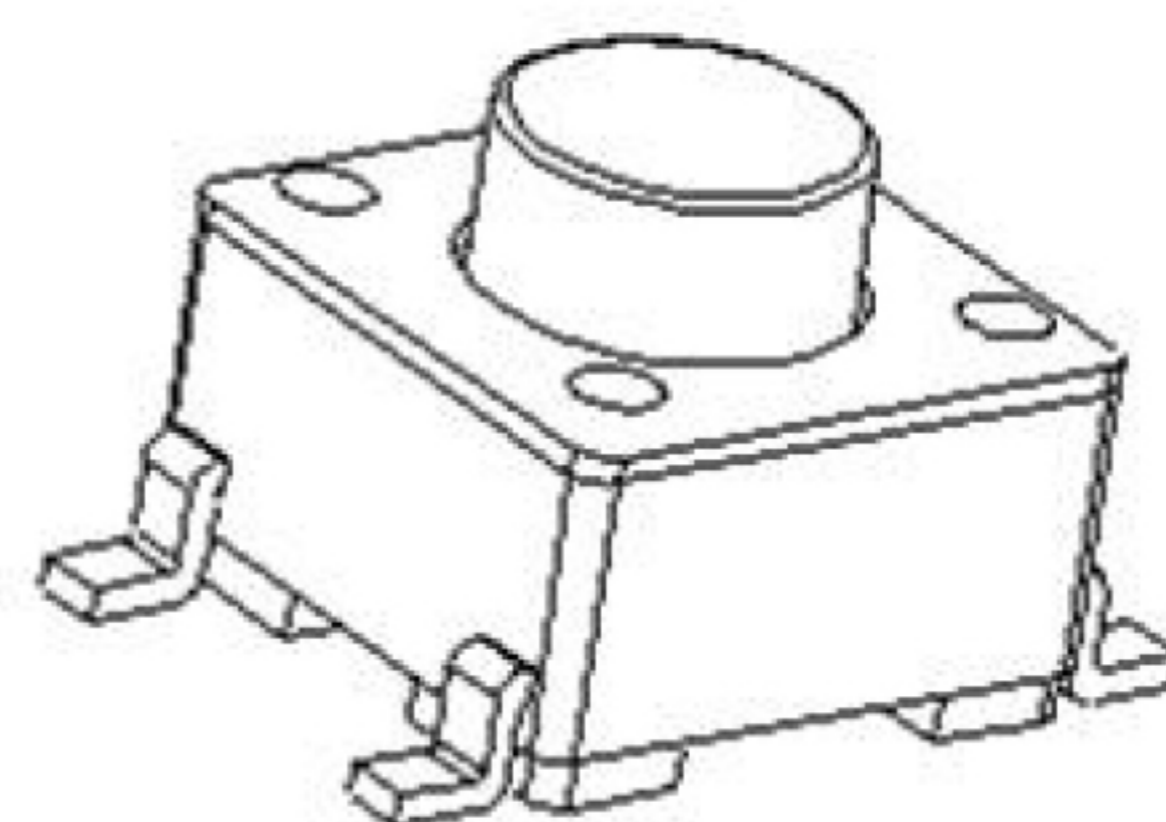
主要技术参数、性能
The Main Thchnology Performance

| | |
|----------------------------------|--------------|
| 额定电流、电压 Rate voltage, current | 50mA DC12V |
| 接触电阻 Contact resistance | ≤100mΩ |
| 按力 Operating force | 见编码表 |
| 行程 travel | 0.25±0.1mm |
| 绝缘电阻 Insulated resistance | ≥100MΩ |
| 介电强度 Dielectric strength | ≥250VAC/1min |
| 寿命 Endurance | ≥30000次 |



编码表

| YTS | D003 | X | XXX | XX | XX | X |
|-----|------|----|------------|----------|-------|-------|
| 开关 | 型号 | 等级 | 高度 | 克力 | 另码 | 包装 |
| | | A | 045(4.5mm) | 25(250g) | 01~99 | A散装 |
| | | | 050(5.0mm) | | | B冷封编带 |
| | | | 043(4.3mm) | | | C管热 |
| | | | | | | H热封 |



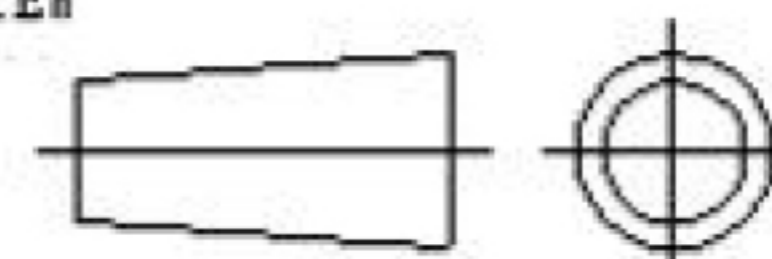
PCB. 焊接图

PCB. WELDING DRAWING

| 项目 ITEM | 名称 DESCRIPTION | 材质 MATERIAL | 数量 QTY | 表面处理/颜色 FINISH/COLOR |
|------------|-------------------|----------------|-----------|-------------------------|
| E | 按钮 | PPA | 1 | 黑色 |
| D | 盖板 | 铁 | 1 | 镀铜锡 |
| C | 弹片 | 磷铜 | 1 | 复银 |
| B | 本体 | PPA | 1 | 黑色 |
| A | 卡件 | 黄铜 | 1 | 镀银 |

| 标记 SIGN | 次数 FREQUENCY | 更改文件号 REVISION | 姓名 APPROVED | 日期 DATE | 比例 SCALE | 1:1 | 一般公差 GENERAL TOLERANCE | |
|------------|-----------------|-------------------|----------------|------------|--------------|-----|---------------------------|-------|
| 设计 | DESIGN | 赵晓峰 | | 2017.05.17 | 单位 UNIT | mm | 0.5~2 | ±0.10 |
| 审核 | CHECKED | 陈乐峰 | | 2017.05.17 | 重量 WEIGHT | | 2~5 | ±0.25 |
| 批准 | APPROVED | 朱旭静 | | 2017.05.17 | | | 5~10 | ±0.30 |
| | | | | | | | 角度 ANGLE | ±0.5° |

第一视角
FIRST VIEW



名称/NAME:
轻触开关
TACTILE SWITCH

型号/MODEL:
YTS-D003-X系列

东莞市博众电气有限公司
DONGGUAN BOZHONG ELECTRIC CO., LTD