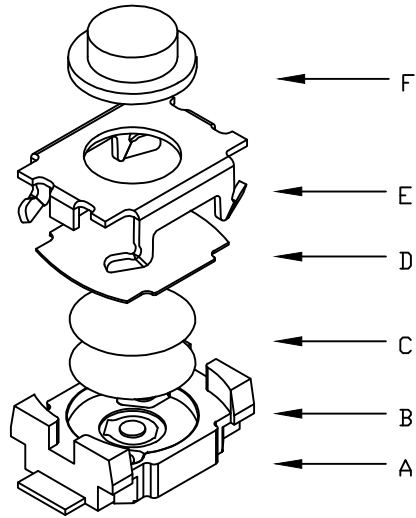
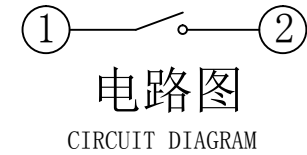
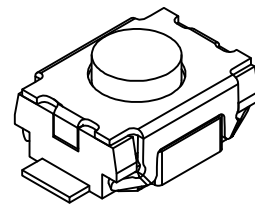
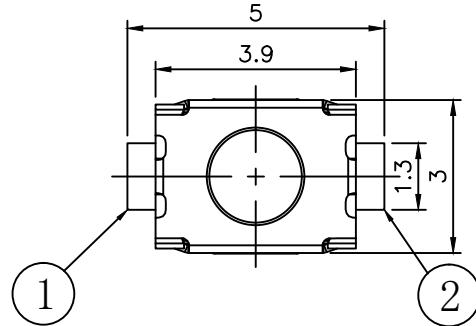
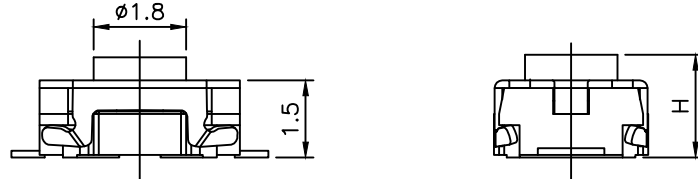


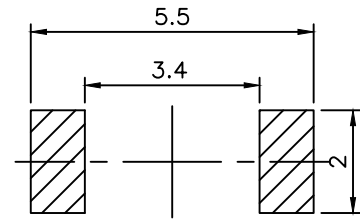
TSA010\*\*\*\*\*



F  
E  
D  
C  
B  
A



电路图  
CIRCUIT DIAGRAM



PCB. 焊接图  
PCB. WELDING DRAWING

T S A 0 1 0

寿命:  
A: ≥30000次  
B: ≥100000次  
C: ≥200000次

高度H:  
18: 1.8H  
20: 2.0H  
25: 2.5H

力度:  
18: 180g  
26: 260g

包装方式:  
A: 散件  
B: 冷封编带  
C: 热封编带

主要技术参数、性能  
The Main Thchnology Performance

额定电流、电压 Rate voltage. current	50mA DC12V
接触电阻 Contact resistance	≤100mΩ
按力 Operating force	±50gf
行程 Travel	0.20±0.10mm
绝缘电阻 Insulated resistance	≥100MΩ
介电强度 Dielectric strength	≥250VAC/1min

F	按钮	LCP	1	黑色
E	盖板	不锈钢	1	清洗
D	防尘胶	聚酰亚胺	1	橙黄色
C	弹片	不锈钢	2	镀银
B	本体	LCP	1	黑色
A	卡件	磷铜	1	镀银
项目 ITEM	名称 DESCRIPTION	材质 MATERIAL	数量 QTY	表面处理/颜色 FINSH/COLOR

					第一视角 FIRST VIEW		名称/NAME: 轻触开关 TACTILE SWITCH	
							型号/MODEL: TSA010*****	
标记 SING	处数 FREQUENCY	更改文件号 REVISION	签名 APPROVED	日期 DATE	比例 SCALE	1:1	一般公差 GENERAL TOLERANCE	
设计	DESIGN	朱元隆	2021.06.01	单位 UNIT	mm		≥0~2<	±0.10
审核	CHECKED	赵晓峰	2021.06.01	重量 WEIGHT			≥2~5<	±0.25
批准	APPROVED	陈乐峰	2021.06.01				≥5	±0.30
							角度 ANGLE	±0.5°

名称/NAME:  
轻触开关  
TACTILE SWITCH

型号/MODEL:  
TSA010\*\*\*\*\*

**BZCN** 浙江博众电气有限公司  
ZHEJIANG BOZHONG ELECTRONIC CO., LTD.