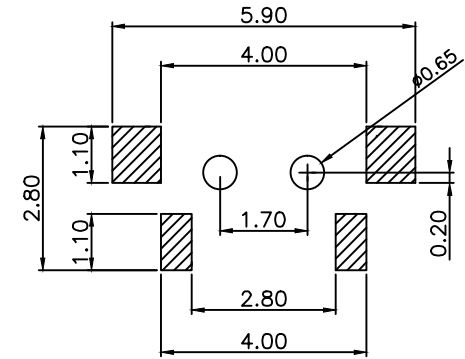
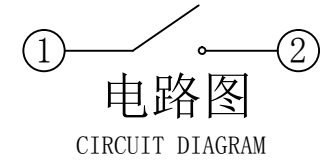
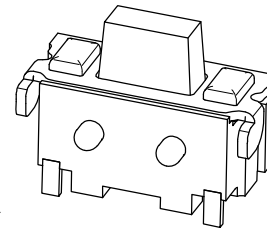
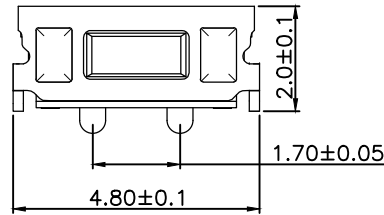
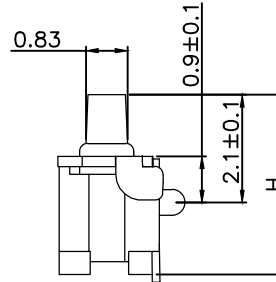
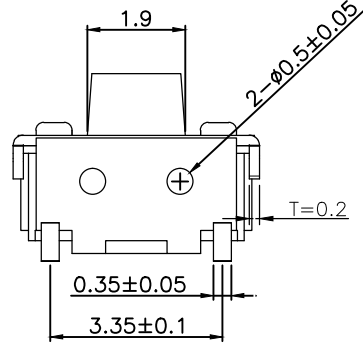
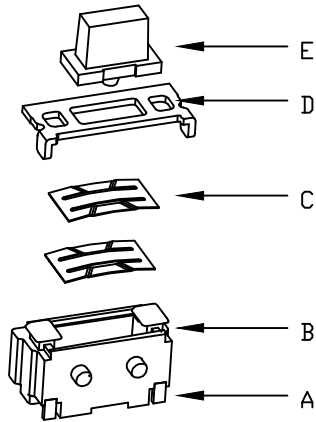


TSA002*****



主要技术参数、性能
The Main Thchnology Performance

额定电流、电压 Rate voltage. current	50mA DC12V
接触电阻 Contact resistance	≤100mΩ
按力 Operating force	±50gf
行程 Travel	0.20±0.10mm
绝缘电阻 Insulated resistance	≥100MΩ
介电强度 Dielectric strength	≥250VAC/1min

T S A 0 0 2

寿命:
A: ≥20000次
B: ≥50000次
C: ≥100000次

高度H:
32:3.2H
35:3.5H
38:3.8H

力度:
18:180g
26:260g

包装方式:
A:散件
B:冷封编带
C:热封编带

PCB. 焊接图
PCB. WELDING DRAWING

E	按钮	LCP	1	黑色
D	盖板	黄铜	1	镀银
C	弹片	不锈钢	2	镀银
B	本体	LCP	1	白色
A	卡件	黄铜	1	镀银
项目 ITEM	名称 DESCRIPTION	材质 MATERIAL	数量 QTY	表面处理/颜色 FINISH/COLOR

					第一视角 FIRST VIEW		名称/NAME: 轻触开关 TACTILE SWITCH	
					比例 SCALE		型号/MODEL: TSA002*****	
					1:1		一般公差 GENERAL TOLERANCE	
设计 DESIGN		朱元隆		2021.06.01		≥0~2<	±0.10	
审核 CHECKED		赵晓峰		2021.06.01		≥2~5<	±0.25	
批准 APPROVED		陈乐峰		2021.06.01		≥5	±0.30	
					角度 ANGLE		±0.5°	

名称/NAME: 轻触开关 TACTILE SWITCH				
型号/MODEL: TSA002*****				
BZCN 浙江博众电气有限公司 ZHEJIANG BOZHONG ELECTRONIC CO., LTD.				