

产品概述

GB491 是 3.3V/5V、全双工 RS-485/RS-422 收发器电路，电路内部包含一路驱动器和一路接收器。GB491 总线具有故障保护功能，当接收器输入开路或者短路时，可以保证接收器输出为高电平状态

GB491 芯片可以实现 10Mbps 的无误码数据传输。

GB491 芯片接收器输入阻抗为 1/8 单位负载，允许多达 256 个收发器挂载在总线上，实现全双工通信。所有驱动器输出以及接收器输入提供 ±15kV 人体模式 ESD 保护，采用 14 脚 SO 封装，工作于 -40°C 至 +125°C 温度范围。

产品特性

- 3.3V/5V 电源电压
- 10Mbps 的无误码数据传输
- 通信端口提供 ±15kV 人体模式 ESD 保护
- Fail-safe 功能
- 具有 1/8 单位负载，多达 256 个收发器可挂载在同一总线上
- 采用 14 脚 SO 封装

极限参数

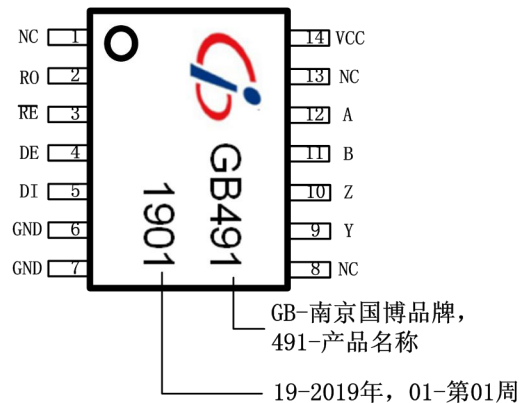
(所有电压参考点为地)

供电电压	+6V
DE, RE, DI	-0.3V to +6V
A, B, Z, Y	-8V to +13V
14管脚SO (-5.9mW/°C+70°以上)	471mW
工作温度范围	-40° C to +125° C
结温	+150° C
存储温度范围	-65° C to +150° C
焊锡温度 (10秒)	+300° C

典型应用

- 照明系统
- 仪表
- 工业控制
- 工业电机驱动
- 自动 HVAC 系统

印章信息





GB491

15kV ESD Protection, Full-Duplex, Fail-safe, RS-485/RS-422 Transceivers

产品信息

PART NUMBER	DUPLEX	ENABLES	SIGNALING RATE	NODES	PACKAGE
GB491	FULL	DE, \overline{RE}	Up to 10Mbps	256	SOP14

直流特性

(VCC = +5V ± 5%, TA = TMIN to TMAX, 除非另有说明。典型值为 VCC=5V, TA=+25°C)

参数	符号	条件	最小	典型	最大	单位
驱动器						
差分驱动输出(无负载)	VOD1	图 1, 空载			VCC	伏
差分驱动输出	VOD2	图 1, R=50Ω (RS-422)	2.0		VCC	伏
		图 1, R=27Ω (RS-485)	1.5		VCC	
差分输出幅值变化 (注 1)	ΔV_{OD}	图 1, R = 50Ω or R=27Ω			0.2	伏
驱动器输出共模电平	VOC	图 1, R=50Ω or R=27Ω		VCC/2	3	伏
驱动器输出共模电平变化	ΔV_{OC}	图 1, R=50Ω or R=27Ω			0.2	伏
输入高电平	VIH1	DE, DI, \overline{RE}	2.0			伏
输入低电平	VIL1	DE, DI, \overline{RE}			0.8	伏
输入迟滞	VHYS	DE, DI, \overline{RE}		100		毫伏
输入电流	IIN1	DE, DI, \overline{RE} (注 2)			±1	微安
输入电流 (Y, Z, A, B)	IIN4	DE = GND, VCC=GND or 3.6V	VIN=12V		125	微安
			VIN=-7V	-100		
驱动器输出短路电流	IOD1	$-7V \leq V_{OUT} \leq V_{CC}$	-100			毫安
		$0V \leq V_{OUT} \leq 12V$			100	毫安
		$0V \leq V_{OUT} \leq V_{CC}$	±25			毫安



GB491

15kV ESD Protection, Full-Duplex, Fail-safe, RS-485/RS-422 Transceivers

接收器							
接收器差分输入阈值电压	V _{TH}	$-7V \leq V_{CM} \leq +12V$	-200		-50		毫伏
接收器差分输入阈值电压迟滞	ΔV_{TH}			40			毫伏
接收器输出高电平	V _{OH}	$I_O = -4mA, V_{ID} = 1V$	V _{CC} -0.6				伏
接收器输出低电平	V _{OL}	$I_O = 4mA, V_{ID} = -1V$			0.4		伏
接收器输出高阻态漏电流	I _{OZR}	$0.4V \leq V_O \leq 2.4V$			± 1		微安
接收器输入阻抗	R _{IN}	$-7V \leq V_{CM} \leq +12V$	96				千欧姆
接收器输出短路电流	I _{OSR}	$0V \leq V_{RO} \leq V_{CC}$	± 7		± 95		毫安
供电电流							
静态供电电流	I _{CC}	No load, $\overline{RE} = DI = GND \text{ or } V_{CC}$	DE=V _{CC}		0.8	1.5	毫安
			DE=GND		0.8	1.5	
关断电流	I _{SHDN}	$DE = GND, \overline{RE} = V_{CC}$			3.5	10	微安
静态保护特性							
静电保护 (Y, Z, A, B)		接触放电模型 IEC 61000-4-2	± 12				千伏
		人体模型	± 15				
静电保护(其他管脚)		人体模型	± 4				千伏

注 1: ΔV_{OD} 和 ΔV_{OC} 是当 DI 改变时 V_{OD} 和 V_{OC} 的各自变化量。

注 2: 所有流入器件的电流为正, 流出器件的电流为负; 如无特殊说明, 所有电压以地为参考点。



GB491

15kV ESD Protection, Full-Duplex, Fail-safe, RS-485/RS-422 Transceivers

开关特性

(VCC = +5V ± 5%, 环境温度为 +25°C.)

参数	符号	条件	最小	典型	最大	单位
驱动器输入输出延时	tDPLH	图 3 和 5, RDIF=54 欧姆, CL=54pF		10	1500	纳秒
	tDPHL			10	1500	
驱动器输入输出延时之差	tDSKEW	图 3 和 5, RDIF=54 欧姆, CL1=CL2=100pF		-3	±200	纳秒
驱动器上升、下降时间	tDR, tDF	图 3 和 5, RDIF=54 欧姆, CL1=CL2=100pF		20	1600	纳秒
最大速率	fMAX			10		Mbps
驱动器使能到输出为高电平	tDZH	图 4 和 6, CL=100pF, S2 关断		30	2500	纳秒
驱动器使能到输出为低电平	tDZL	图 4 和 6, CL=100pF, S1 关断		30	2500	纳秒
驱动器从输出低到关断时间	tDLZ	图 4 和 6, CL=15pF, S1 关断		30	500	纳秒
驱动器从输出高到关断时间	tDHZ	图 4 和 6, CL=15pF, S2 关断		30	500	纳秒
接收器输入输出延时	tRPLH	图7和9; VID ≥ 2.0V; VID上 升降时间小于15纳秒		120	200	纳秒
	tRPHL					
tRPLH - tRPHL 接收器 输入输出延时之差	tRSKD	图7和9; VID ≥ 2.0V; VID上 升降时间小于15纳秒		10	±30	纳秒
接收器使能到输出低	tRZL	图 2 和 8, CL= 100pF, S1 关断		20	50	纳秒
接收器使能到输出高	tRZH	图 2 和 8, CL=100pF, S2 关断		20	50	纳秒
接收器从输出高到关断	tRZL	图 2 和 8, CL=100pF, S1 关断		20	50	纳秒
接收器从输出低到关断	tRHZ	图 2 和 8, CL=100pF, S2 关断		20	50	纳秒
芯片关断时间	tSHDN	(注 3)		200	600	纳秒
从芯片关断到驱动器使能, 到输出为高电平	tDZH (SH DN)	图 4 和 6, CL=15pF, S2 关断			5500	纳秒
从芯片关断到驱动器使能, 到输出为低电平	tDZL (SH DN)	图 4 和 6, CL=15pF, S1 关断			5500	纳秒
从芯片关断到接收器使能, 到输出为高电平	tRZH (SH DN)	图 2 和 8, CL=100pF, S2 关断		3000	4000	纳秒
从芯片关断到接收器使能, 到输出为低电平	tRZL (SH DN)	图 2 和 8, CL=100pF, S1 关断		3000	4000	纳秒

注 3: 当 RE=1, DE=0 时, GB491 进入关断状态。如果这个状态维持时间小于 50 纳秒, 则芯片不会进入关断状态。如果这个状态维持时间超过 600 纳秒, 芯片确保进入关断状态。

测试电路和波形图

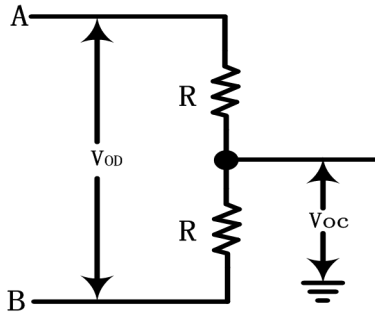


图 1 驱动器直流特性测试负载

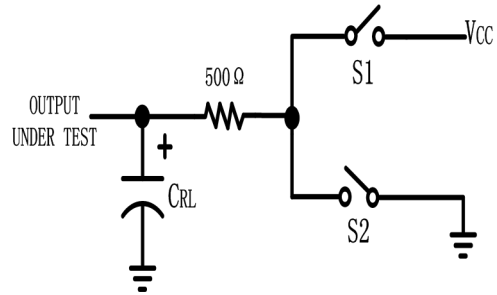


图 4 驱动器使能/关断 开关特性测试负载

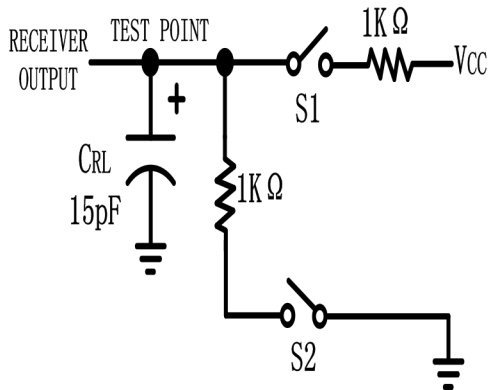


图 2 接收器使能/关断 开关特性测试负载

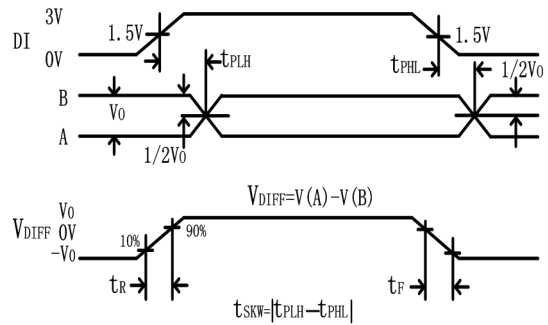


图 5 驱动器传输延时

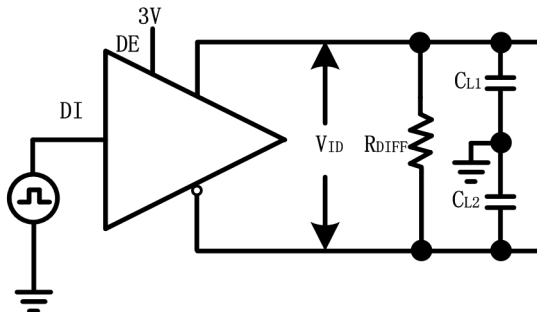


图 3 驱动器开关特性测试电路

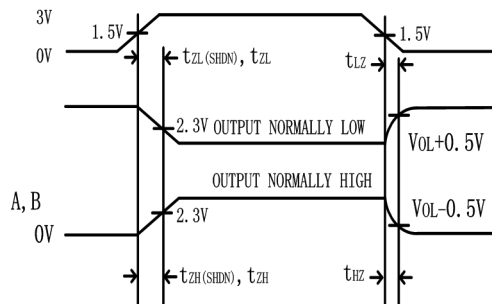


图 6 驱动器使能/关断时序

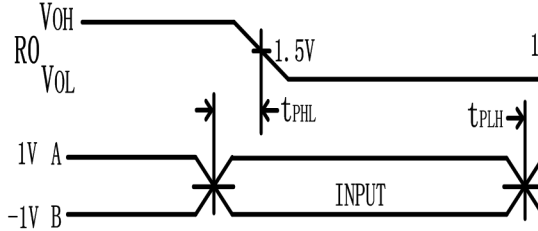


图 7 接收器传输延时

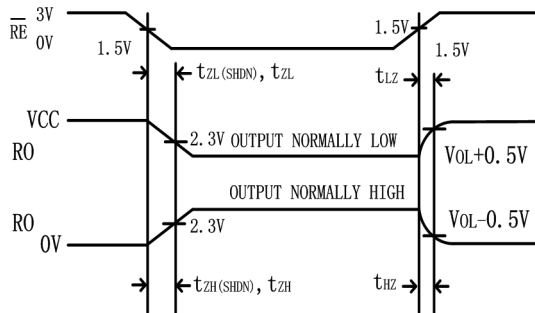


图 8 接收器使能/关断时序

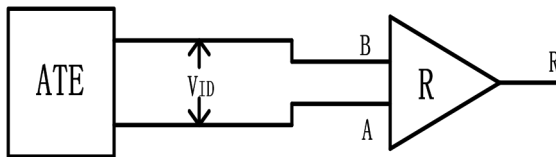


图 9 接收器传输延时测试电路



GB491

15kV ESD Protection, Full-Duplex, Fail-safe, RS-485/RS-422 Transceivers

管脚功能描述

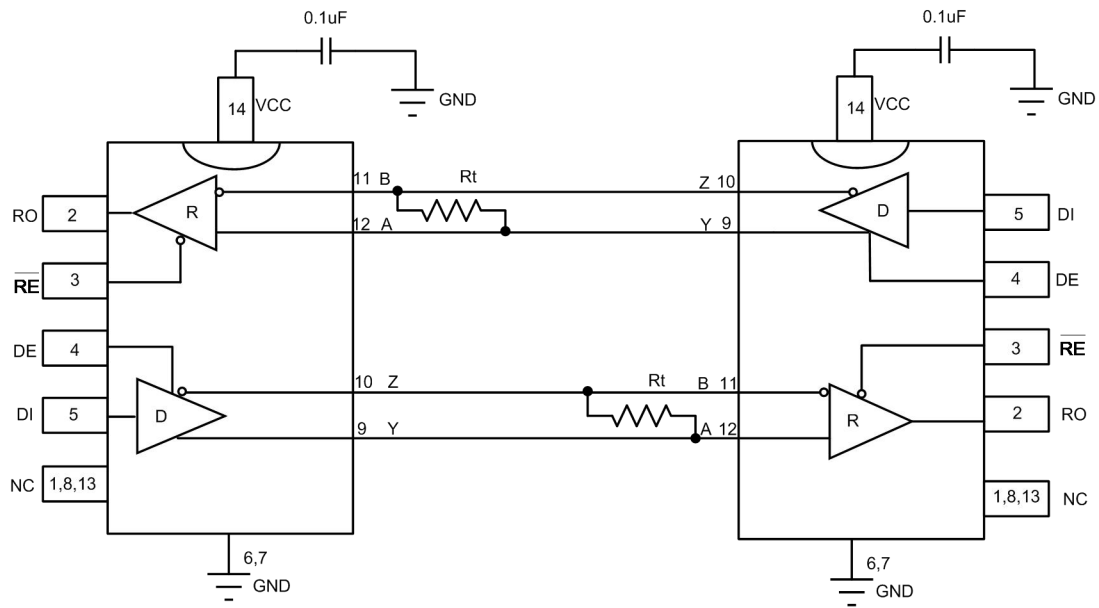
管脚	名称	功能
1,8,13	NC	不连接
2	RO	接收器输出, 接收器使能时, 极性判断完成后, 若 $V(A)-V(B)>-50mV$, RO 输出高电平; 若 $V(A)-V(B)<-200mV$, RO 输出低电平。其中 A 与 B 为极性判断完成后芯片的同相和反相端。
3	\overline{RE}	接收器输出使能, \overline{RE} 接低电平时 RO 输出有效; \overline{RE} 接高电平时, 接收器关断。 \overline{RE} 为高电平, DE 为低电平, 整个芯片处于关断状态。
4	DE	驱动器输出使能, DE 置为高电平时, 驱动器使能; DE 置为低电平时, 驱动器关断, 驱动器输出为高阻态。 \overline{RE} 为高电平, DE 为低电平, 整个芯片处于关断状态。
5	DI	驱动器输入, DI 为低电平时强制同相输出为低电平, 反相输出为高电平; DI 为高电平时强制同相输出为高电平, 反相输出为低电平。
6,7	GND	地
9	Y	总线接口, 驱动器同相输出端
10	Z	总线接口, 驱动器反相输出端
11	B	总线接口, 接收器反相输入端。
12	A	总线接口, 接收器同相输入端。
14	V _{cc}	正电源, 采用一只 0.1 μ F 电容旁路 V _{cc} 至 GND

真值表

发射				
输入			输出	
\overline{RE}	DE	DI	Z	Y
X	1	1	0	1
X	1	0	1	0
0	0	X	高阻	高阻
1	0	X	关断	

接收			
输入			输出
\overline{RE}	DE	A-B	RO
0	X	$\geq -50mV$	1
0	X	$\leq -200mV$	0
0	X	Open/shorted	1
1	1	X	高阻
1	0	X	关断

应用信息



R_t 为特征匹配阻抗，典型值为 120Ω

图 10 GB491 和 RS-485 典型全双工工作电路

总线负载 256 个收发器

标准 RS-485 接收器的输入阻抗为 $12K\Omega$ (1 个单位负载), 标准驱动器可最多驱动 32 个单位负载。GB491 具有 $1/8$ 单位负载的输入阻抗 ($96K\Omega$), 允许最多 256 个收发器挂接在同一总线上。这些器件可任意组合, 或者与其他 RS485 收发器组合使用, 只要总负载不超过 32 个单位负载即可挂接在同一总线。

低功耗关断模式

\overline{RE} 为高电平, DE 为低电平, 芯片进入低功耗关断模式。关断电流典型值为 3.5 微安。 \overline{RE} 和 DE 可以同时驱动; 如果 \overline{RE} 为高电平, DE 为低电平保持时间小于 50 纳秒, 芯片不会进入关断模式; 如果保持时间超过 600 纳秒, 芯片会确保进入关断模式。

驱动器输出保护

两种机理实现过大电流和功耗过大保护。一个是过流保护电路, 当正常驱动总线时, 由于总线异常导致芯片电流过大时, 芯片内部的过流保护电路起作用, 来保证驱动电流不会超过一定条件下的设定值。另一个是过温保护, 当芯片功耗太大, 温度上升时, 过温保护电路保证芯片不会损坏。如果芯片进入过温保护状态, 驱动器输出为高阻态。

典型应用

GB491 应用于双向数据通信的多点网络。图 10 给出了典型的应用网络。为了降低反射, 应当在传输线的两端以其特性阻抗进行终端匹配, 主干线以外的分支线路的长度应尽可能短。

静电保护

GB491 的所有管脚均具有静电泄放保

护电路来防止人手触摸或者装配时的 ESD 事件对芯片造成损坏。驱动器的输出和接收器的输入管脚采用增强的 ESD 保护电路, 这些管脚可以抵抗 $\pm 15kV$ 的人体模式 ESD 冲击而不会损坏。所有 ESD 保护电路在正常工作时均处于关断状态, 并不消耗电流。ESD 事件后, GB491 可以保证正常工作, 而不会出现门锁或损坏情况。

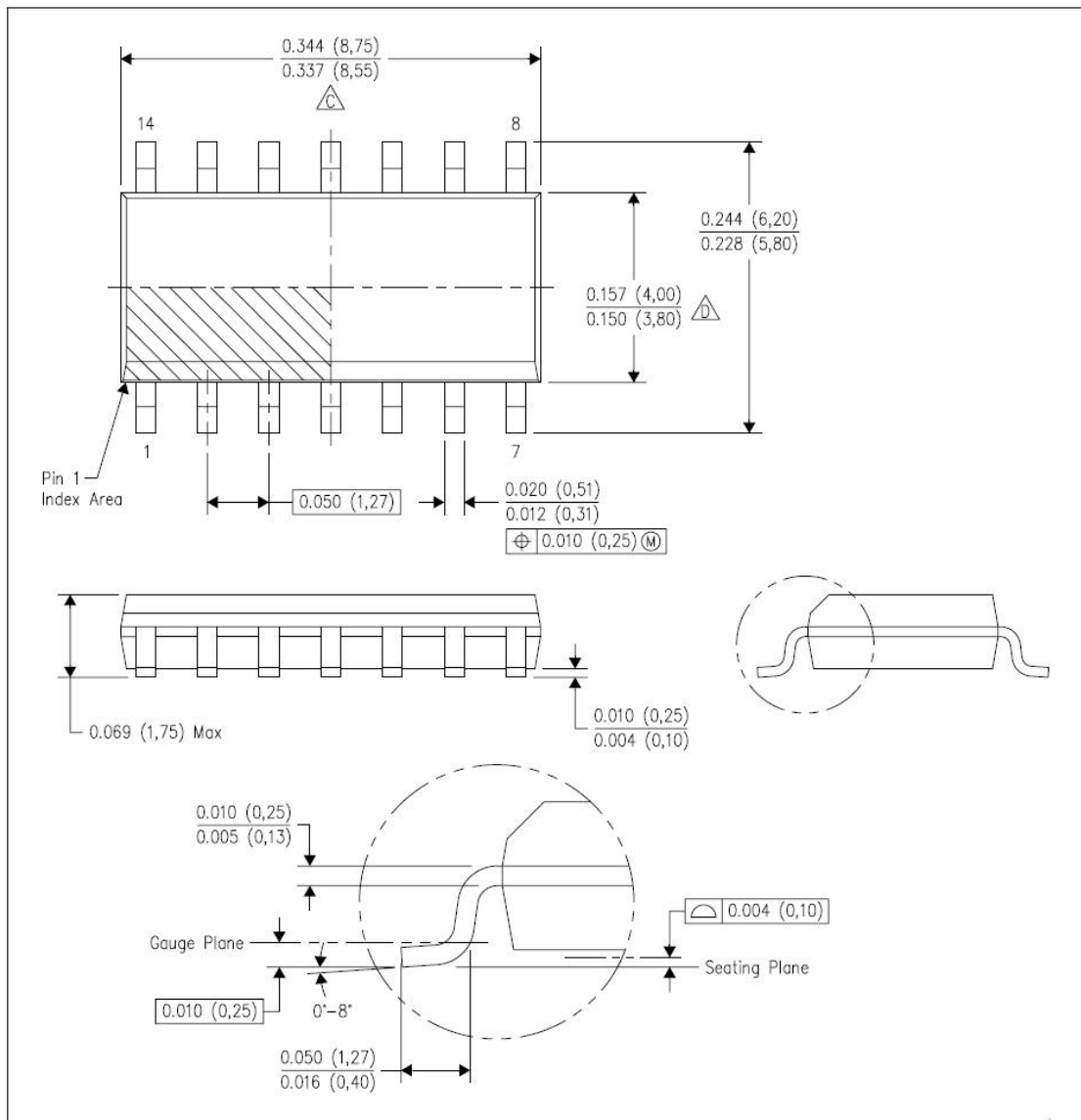
ESD 保护性能测试方法有很多种。驱动器的输出和接收器的输入采用如下 ESD 测试方法来衡量 ESD 性能: 1) $\pm 15kV$ 人体模型 2) $\pm 12kV$ IEC61000-4-2 接触放电。

订购信息

PART NUMBER	TEMP RANGE	Material	PKG TYPE	MOQ/T&R	MOQ/carton
GB491EESA-GEC	-40°C ~125°C	Green	SOP14	1 reel=4,000/box	8 box=32,000/carton

GEC: Guobo Electronic Co.,Ltd., 国博电子公司品牌;

封装尺寸





GB491

15kV ESD Protection, Full-Duplex, Fail-safe, RS-485/RS-422 Transceivers

版本历史

日期	版本号	描述
2019 年 11 月	1.0	产品发表
2020 年 8 月	1.1	变更产品包装规范为每盘编带数量 4000 只
2020 年 9 月	1.2	变更产品印章信息，删除 EESA 丝印
2020 年 9 月	1.3	增加 Y,Z 管脚静电保护参数说明