

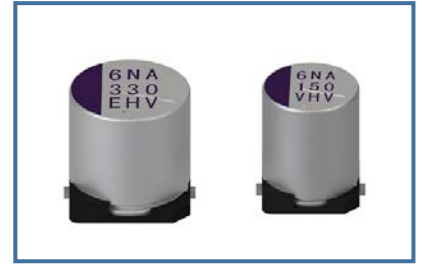


導電性高分子アルミ固体電解コンデンサ(ハイブリッドタイプ)
CONDUCTIVE POLYMER ALUMINUM SOLID ELECTROLYTIC CAPACITORS (HYBRID TYPE)

PHV

PHV シリーズ
SERIES

UPGRADE



チップ形 135°C 2000~4000 時間品 (ハイブリッドタイプ)
Load life : 135°C 2000~4000 hours (Hybrid Type), Chip Type

- ・高温対応, 高リップル品
High Temperature, High Ripple Current
- ・AEC-Q200 対応可
AEC-Q200

RoHS
Compliance

◆規格表 SPECIFICATIONS

項目 Item	特性 Characteristics				
カテゴリ温度範囲 Category Temperature Range	-55~+135°C(150°C)				
定格電圧範囲 Rated Voltage Range	25~63Vdc				
静電容量許容差 Capacitance Tolerance	±20%(20°C, 120Hz)				
漏れ電流 Leakage Current (MAX)	I=0.01CV 又は 3μA のいずれか大なる値以下(定格電圧印加2分後) I=0.01CV or 3μA whichever is greater. (After 2 minutes)				
	I=漏れ電流(μA) Leakage Current	C=静電容量(μF) Capacitance	V=定格電圧(Vdc) Rated Voltage		
損失角の正接(tan δ) Dissipation Factor (MAX)	定格電圧(Vdc) Rated Voltage	25	35	50	63
	tan δ	0.14	0.12	0.10	0.08
耐久性 Endurance	125°C又は 135°C中で 4000 時間(φ6.3:2000 時間) 定格電圧印加後(定格リップル重量)、下記規格を満足すること。 After applying rated voltage with rated ripple current for 4000 hours(φ6.3:2000 hours) at 125°C or 135°C, the capacitors shall meet the following Criteria.				
高温高湿負荷 Biased Humidity	85°C,85%RH 中で 2000 時間定格電圧印加後、下記規格を満足すること。 After applying rated voltage for 2000 hours at 85°C and humidity of 85%, the capacitors shall meet the following Criteria .				
過温度耐性 Over Temperatur Proof	150°C中で 300 時間(φ6.3:150 時間) 定格電圧印加後、規格を満足すること。 After applying rated voltage for 2000 hours(φ6.3:150 hours) at 150°C,the capacitors shall meet the criteria.				
規格 Criteria	静電容量変化率 Capacitance Change	初期値の±30%以内 Within ±30% of the initial value.			
	損失角の正接 Dissipation Factor	規格値の200%以下 Not more than 200% of the specified value.			
	等価直列抵抗 ESR	規格値の200%以下 Not more than 200% of the specified value.			
	漏れ電流 Leakage Current	規格値以下 Not more than the specified value.			
低温特性 Low Temperature Stability (インピーダンス比) Impedance Ratio (MAX)	Z(-55°C)/Z(+20°C) ≤ 2.0 (100kHz) Z(-25°C)/Z(+20°C) ≤ 1.5				

◆リップル電流補正係数 MULTIPLIER FOR RIPPLE CURRENT

周波数 (Hz) Frequency	120	1k	10k	100k≤
係数 Coefficient	0.05	0.30	0.70	1.00

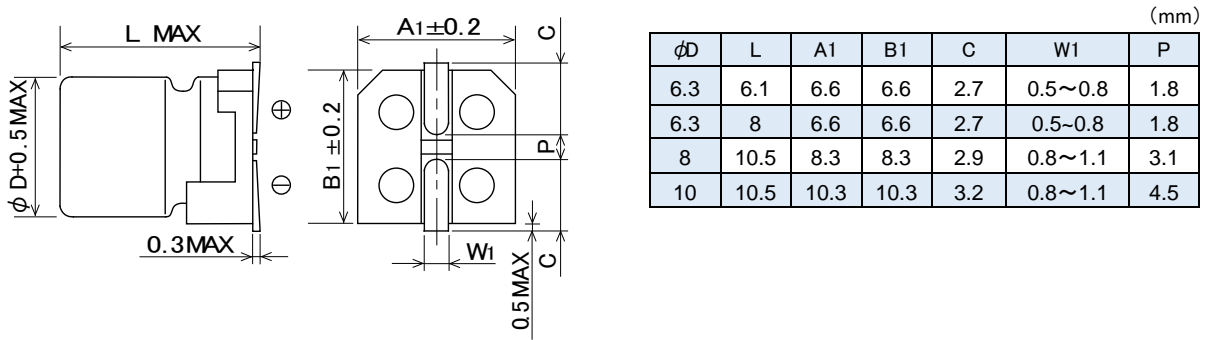
◆呼称方法 PART NUMBER

□□□	PHV	□□□	M	□□□	φDxL
定格電圧 Rated Voltage	シリーズ名 Series	静電容量 Capacitance	静電容量許容差 Capacitance Tolerance	副記号 Option	ケースサイズ Case Size

*本技術資料は、予告なしに変更する場合があります。
*Specifications subject to change without notice.

Rubycon 導電性高分子アルミ固体電解コンデンサ(ハイブリッドタイプ)
CONDUCTIVE POLYMER ALUMINUM SOLID ELECTROLYTIC CAPACITORS (HYBRID TYPE) **PHV**

◆寸法図 DIMENSIONS



◆標準品一覧表 Standard size

定格電圧 Rated Voltage (V)	静電容量 Capacitance (μF)	外形寸法 Size φD×L (mm)	損失角の正接 (tan δ) 120Hz, 20°C	漏れ電流 Leakage Current (μA/2min)	等価直列抵抗 E.S.R (mΩ MAX)		定格リプル電流 Rated Ripple Current (mA r.m.s./100kHz)	
					20°C, 100kHz	-40°C, 10kHz	135°C	125°C
25	56	6.3×6.1	0.14	14.0	50	75	900	1400
	100	6.3×8	0.14	25.0	30	45	1400	2200
	220	8×10.5	0.14	55.0	22	33	1600	2900
	330	10×10.5	0.14	82.5	20	30	2000	3600
35	47	6.3×6.1	0.12	16.5	60	90	900	1400
	68	6.3×8	0.12	23.8	35	53	1400	2200
	150	8×10.5	0.12	52.5	22	33	1600	2900
	270	10×10.5	0.12	94.5	20	30	2000	3600
NEW 50	68	8×10.5	0.10	34.0	30	45	1250	2300
	100	10×10.5	0.10	50.0	28	42	1600	2900
NEW 63	33	8×10.5	0.08	20.8	40	60	1100	2100
	56	10×10.5	0.08	35.3	30	45	1400	2600

*本技術資料は、予告なしに変更する場合があります。

*Specifications subject to change without notice.