

SXC シリーズ
SERIES

105°C 過電圧弁作動規格設定品
105°C Overvoltage Venting Specification

- ・105°C 2000時間品。
Load Life : 105°C 2000 hours.
- ・コンデンサに過電圧が印加された状態における弁作動規格を設定した製品です。
詳細についてはお問い合わせください。
This series has specification of vent operation in overvoltage situation.
Please consult us for any further details.



◆規格表 / SPECIFICATIONS

項目 Items	特性 Characteristics								
カテゴリ温度範囲 Category Temperature Range	-25~+105°C								
定格電圧範囲 Rated Voltage Range	200, 400Vdc								
静電容量許容差 Capacitance Tolerance	±20% (20°C, 120Hz)								
漏れ電流 Leakage Current (MAX)	$I=3\sqrt{CV}$ (定格電圧印加5分後) $I=3\sqrt{CV}$ (After 5 minutes application of rated voltage) I=漏れ電流(µA) Leakage Current C=静電容量(µF) Capacitance V=定格電圧(Vdc) Rated Voltage								
損失角の正接 (tanδ) Dissipation Factor (MAX)	0.15 (20°C, 120Hz)								
耐久性 Endurance	105°C中で2000時間定格電圧(リップル重畳)印加後、下記項目を満足すること。 After applying rated voltage with rated ripple current for 2000 hours at 105°C, the capacitors shall meet the following requirements. <table border="1"> <tr> <td>静電容量変化率 Capacitance Change</td> <td>初期値の±20%以内 Within ±20% of the initial value.</td> </tr> <tr> <td>損失角の正接 Dissipation Factor</td> <td>規格値の200%以下 Not more than 200% of the specified value.</td> </tr> <tr> <td>漏れ電流 Leakage Current</td> <td>規格値以下 Not more than the specified value.</td> </tr> </table>	静電容量変化率 Capacitance Change	初期値の±20%以内 Within ±20% of the initial value.	損失角の正接 Dissipation Factor	規格値の200%以下 Not more than 200% of the specified value.	漏れ電流 Leakage Current	規格値以下 Not more than the specified value.		
静電容量変化率 Capacitance Change	初期値の±20%以内 Within ±20% of the initial value.								
損失角の正接 Dissipation Factor	規格値の200%以下 Not more than 200% of the specified value.								
漏れ電流 Leakage Current	規格値以下 Not more than the specified value.								
低温特性 Low Temperature Stability (インピーダンス比) Impedance Ratio (MAX)	<table border="1"> <tr> <td>定格電圧(Vdc) Rated Voltage</td> <td>200</td> <td>400</td> <td>(120Hz)</td> </tr> <tr> <td>Z(-25°C)/Z(20°C)</td> <td>3</td> <td>8</td> <td></td> </tr> </table>	定格電圧(Vdc) Rated Voltage	200	400	(120Hz)	Z(-25°C)/Z(20°C)	3	8	
定格電圧(Vdc) Rated Voltage	200	400	(120Hz)						
Z(-25°C)/Z(20°C)	3	8							

◆リップル電流補正係数 / MULTIPLIER FOR RIPPLE CURRENT

周波数 (Hz) Frequency	60(50)	120(100)	500	1k	10k≤
係数 Coefficient	200Vdc 0.80	1.00	1.10	1.14	1.18
	400Vdc 0.80	1.00	1.05	1.10	1.15

◆副記号 / OPTION

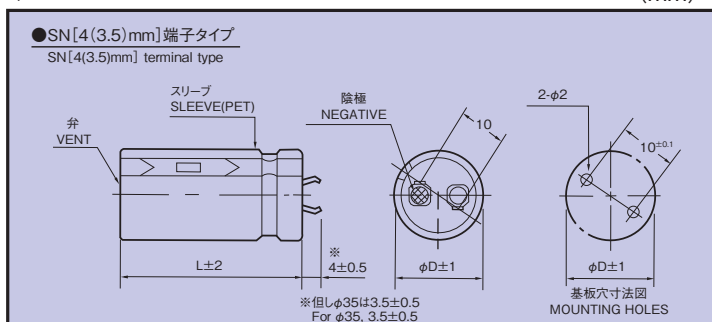
副記号	記号 Code
PETスリーブ、底板なし PET Sleeve without plate	EFC

◆呼称方法 / PART NUMBER

□□□	SXC	□□□□□	M	□□□	SN	D×L
定格電圧 Rated Voltage	シリーズ名 Series	静電容量 Capacitance	静電容量許容差 Capacitance Tolerance	副記号 Option	端子記号 Terminal Code	ケースサイズ Case Size

◆寸法図 / DIMENSIONS

(mm)



◆標準品一覧表 STANDARD SIZE

Cap(μF)	Vdc φD	200									
		φ20		φ22		φ25		φ30		φ35	
82		20×20	0.42								
100		20×20	0.47	22×20	0.51						
120		20×20	0.52	22×20	0.56						
150		20×25	0.69	22×25	0.69	25×20	0.63				
180		20×25	0.75	22×25	0.75	25×20	0.70				
220		20×30	0.87	22×25	0.88	25×25	0.88	30×20	0.85		
270		20×35	1.00	22×25	0.99	25×25	0.99	30×20	0.95		
330		20×40	1.20	22×30	1.20	25×25	1.20	30×20 30×25	1.05 1.20	35×20	1.08
390				22×35	1.30	25×30	1.34	30×25	1.30	35×20	1.15
470				22×40	1.44	25×30	1.44	30×25	1.48	35×25	1.48
560				22×45	1.60	25×35	1.60	30×30	1.60	35×25	1.58
680						25×40	1.76	30×30	1.74	35×25	1.74
820								30×35	2.11	35×30	2.10
1000								30×45	2.40	35×30 35×35	2.30 2.30
1200										35×35 35×40	2.65 2.65
1500										35×45	3.08

Cap(μF)	Vdc φD	400								
		φ22		φ25		φ30		φ35		
27		22×20	0.23							
33		22×20	0.25							
39		22×20	0.28	25×20	0.30					
47		22×25	0.39	25×20	0.34					
56		22×25	0.45	25×20 25×25	0.39 0.45	30×20	0.41			
68		22×25	0.49	25×25	0.49	30×20	0.45			
82		22×30	0.56	25×25	0.56	30×20 30×25	0.50 0.56	35×20	0.51	
100		22×35	0.62	25×30	0.61	30×25	0.59	35×20	0.54	
120		22×40	0.73	25×30	0.73	30×25	0.73	35×20	0.61	
150		22×45	0.85	25×35	0.85	30×30	0.79	35×25	0.78	
180				25×40	0.94	30×30	0.95	35×25	0.95	
220				25×45	1.07	30×35	1.24	35×30	1.24	
270						30×35 30×40	1.35 1.30	35×35	1.28	
330						30×45	1.47	35×35	1.41	
390								35×40	1.59	
470								35×45	1.87	

↑ リプル電流 Ripple Current (A r.m.s./120Hz, 105°C)
 ↑ ケースサイズ Case Size φD×L(mm)