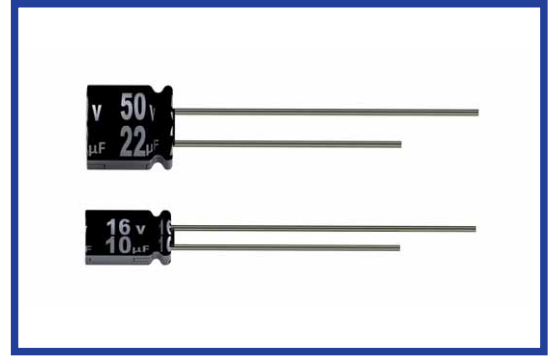


MH7 シリーズ
SERIES

105°C 高さ7mm品
105°C 7mm Height

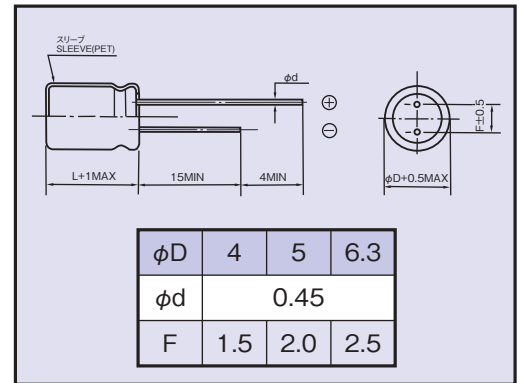
・105°C 1000時間品。
Load Life : 105°C 1000 hours.



◆規格表 / SPECIFICATIONS

項目 Items	特性 Characteristics	
カテゴリ温度範囲 Category Temperature Range	-40~+105°C	
定格電圧範囲 Rated Voltage Range	6.3~50Vdc	
静電容量許容差 Capacitance Tolerance	±20% (20°C, 120Hz)	
漏れ電流 Leakage Current (MAX)	I=0.01CV又は3µAのいずれか大なる値以下 (定格電圧印加2分後) I=0.01CV or 3µA whichever is greater. (After 2 minutes application of rated voltage)	
損失角の正接 (tanδ) Dissipation Factor (MAX)	定格電圧 (Vdc) Rated Voltage	6.3 10 16 25 35 50 (20°C, 120Hz)
耐久性 Endurance	静電容量変化率 Capacitance Change	初期値の±25%以内 Within ±25% of the initial value.
低温特性 Low Temperature Stability (インピーダンス比) Impedance Ratio (MAX)	漏れ電流 Leakage Current	規格値以下 Not more than the specified value.
	定格電圧 (Vdc) Rated Voltage	6.3 10 16 25 35 50 (120Hz)
	Z(-25°C)/Z(20°C)	3 2 2 2 2 2
	Z(-40°C)/Z(20°C)	6 5 4 3 3 3

◆寸法図 / DIMENSIONS (mm)



◆リップル電流補正係数 / MULTIPLIER FOR RIPPLE CURRENT

周波数 (Hz) Frequency	60(50)	120	500	1k	10k≤
1µF	0.50	1.00	1.20	1.30	1.50
2.2~4.7µF	0.65	1.00	1.20	1.30	1.50
10~47µF	0.80	1.00	1.20	1.30	1.50
100µF	0.80	1.00	1.10	1.15	1.20

◆標準品一覧表 / STANDARD SIZE Size φD×L(mm), Rated Ripple Current (mA r.m.s./105°C, 120Hz)

Vdc	Cap (µF)	Size (φD×L)	Rated Ripple Current	
6.3	22	4×7	34	
	33	5×7	42	
	47	5×7	50	
	100	6.3×7	77	
10	22	5×7	38	
	33	5×7	47	
	47	6.3×7	65	
	100	6.3×7	87	
16	10	4×7	29	
	22	5×7	44	
	33	6.3×7	60	
	47	6.3×7	70	
	100	6.3×7	91	
	25	6.3×7	70	
25	10	5×7	33	
	22	6.3×7	51	
	33	6.3×7	65	
	47	6.3×7	70	
	35	4.7	4×7	24
		10	5×7	36
22		6.3×7	60	
33		6.3×7	65	
50		1	4×7	10
		2.2	4×7	19
	3.3	4×7	24	
	4.7	5×7	29	
	10	6.3×7	44	
	22	6.3×7	60	

◆副記号 / OPTION

	記号 Code
PETスリーブ PET Sleeve	EFC

◆呼称方法 PART NUMBER

□□□	MH7	□□□□□	M	□□□	□□	D×L
定格電圧 Rated Voltage	シリーズ名 Series	静電容量 Capacitance	静電容量許容差 Capacitance Tolerance	副記号 Option	リード加工記号 Lead Forming	ケースサイズ Case Size