



Is Now Part of



ON Semiconductor®

To learn more about ON Semiconductor, please visit our website at
www.onsemi.com

Please note: As part of the Fairchild Semiconductor integration, some of the Fairchild orderable part numbers will need to change in order to meet ON Semiconductor's system requirements. Since the ON Semiconductor product management systems do not have the ability to manage part nomenclature that utilizes an underscore (_), the underscore (_) in the Fairchild part numbers will be changed to a dash (-). This document may contain device numbers with an underscore (_). Please check the ON Semiconductor website to verify the updated device numbers. The most current and up-to-date ordering information can be found at www.onsemi.com. Please email any questions regarding the system integration to Fairchild_questions@onsemi.com.

ON Semiconductor and the ON Semiconductor logo are trademarks of Semiconductor Components Industries, LLC dba ON Semiconductor or its subsidiaries in the United States and/or other countries. ON Semiconductor owns the rights to a number of patents, trademarks, copyrights, trade secrets, and other intellectual property. A listing of ON Semiconductor's product/patent coverage may be accessed at www.onsemi.com/site/pdf/Patent-Marking.pdf. ON Semiconductor reserves the right to make changes without further notice to any products herein. ON Semiconductor makes no warranty, representation or guarantee regarding the suitability of its products for any particular purpose, nor does ON Semiconductor assume any liability arising out of the application or use of any product or circuit, and specifically disclaims any and all liability, including without limitation special, consequential or incidental damages. Buyer is responsible for its products and applications using ON Semiconductor products, including compliance with all laws, regulations and safety requirements or standards, regardless of any support or applications information provided by ON Semiconductor. "Typical" parameters which may be provided in ON Semiconductor data sheets and/or specifications can and do vary in different applications and actual performance may vary over time. All operating parameters, including "Typicals" must be validated for each customer application by customer's technical experts. ON Semiconductor does not convey any license under its patent rights nor the rights of others. ON Semiconductor products are not designed, intended, or authorized for use as a critical component in life support systems or any FDA Class 3 medical devices or medical devices with a same or similar classification in a foreign jurisdiction or any devices intended for implantation in the human body. Should Buyer purchase or use ON Semiconductor products for any such unintended or unauthorized application, Buyer shall indemnify and hold ON Semiconductor and its officers, employees, subsidiaries, affiliates, and distributors harmless against all claims, costs, damages, and expenses, and reasonable attorney fees arising out of, directly or indirectly, any claim of personal injury or death associated with such unintended or unauthorized use, even if such claim alleges that ON Semiconductor was negligent regarding the design or manufacture of the part. ON Semiconductor is an Equal Opportunity/Affirmative Action Employer. This literature is subject to all applicable copyright laws and is not for resale in any manner.

FSAM50SM60A

Motion SPM® 2 系列

特性

- 通过 UL 第 E209204 号认证 (UL1557)
- 600 V - 50 A 三相 IGBT 逆变器, 包含栅极驱动和保护的控制 IC
- 低损耗、短路额定的 IGBT
- 采用 DBC (Al₂O₃) 基板实现非常低的热阻
- 低端 IGBT 的独立发射极开路引脚用于三相电流检测
- 单接地电源供电
- 针对 5 kHz 开关频率进行优化
- 内置负温度系数热敏电阻可实现温度监测
- 逆变器的额定功率为 4.0 kW / 100~253 VAC
- 通过 sense-IGBT 发射极改变串联电阻值可调整电流保护水平
- 绝缘等级: 2500 V_{rms} / 分钟

应用

- 运动控制 - 家用设备 / 工业电机

资料

- [AN-9043 - Motion SPM® 2 Series User's Guide](#)

概述

FSAM50SM60A 是 Motion SPM® 2 模块, 为交流感应、无刷直流电机和 PMSM 电机提供非常全面的高性能逆变平台。这些模块综合优化了内置 IGBT 的栅极驱动以最小化电磁干扰和能量损耗。同时也提供多重模组保护特性, 集成欠压闭锁, 过流保护, 热量监测和故障报告。内置的高速 HVIC 只需要一个单电源电压, 将逻辑电平栅极输入转化为适合驱动模块内部 IGBT 的高电压, 高电流驱动信号。独立的 IGBT 负端在每个相位均有效, 可支持大量不同种类的控制算法。

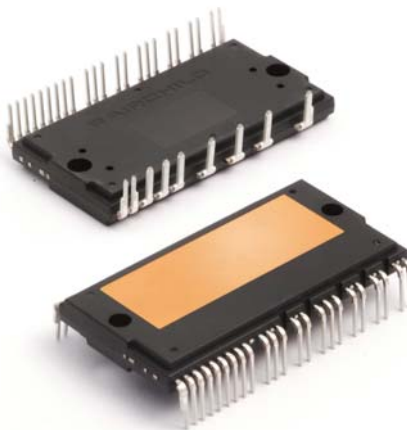


图 1. 封装概览

封装标识与订购信息

器件	器件标识	封装	包装类型	数量
FSAM50SM60A	FSAM50SM60A	S32CA-032	Rail	8

集成的功率功能

- 600V - 50 A IGBT 逆变器，适用于三相 DC / AC 功率转换（请参阅图 3）

集成的驱动、保护和系统控制功能

- 对于逆变器高端 IGBT：栅极驱动电路、高压隔离的高速电平转换，控制电路欠压锁定保护（UVLO）
注意：可用自举电路示例如图 13 和图 14 所示。
- 对于逆变器低端 IGBT：栅极驱动电路、短路保护（SCP）、控制电源欠压锁定（UVLO）保护
- 温度监测：系统温度监测使用内置的热敏电阻
注意：可用温度监测电路示例如图 14 所示。
- 故障信号：对应短路故障（低端 IGBT）和 UV 故障（低端控制电源）
- 输入接口：低电平有效接口，可用于 3.3 / 5 V 逻辑电平，施密特触发脉冲输入

引脚布局

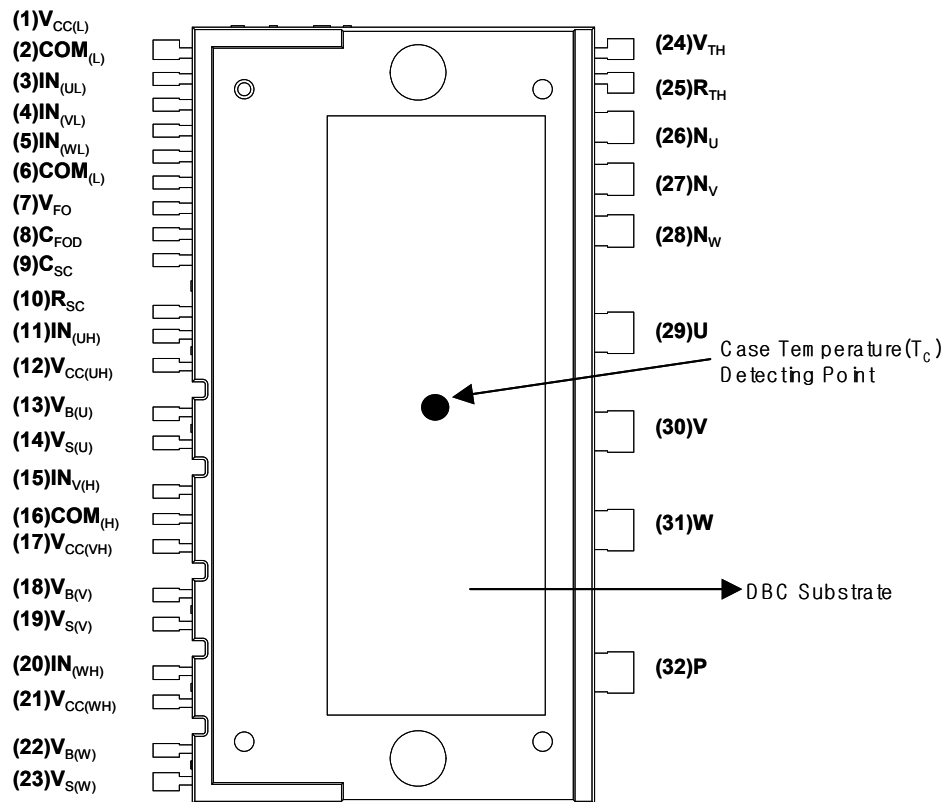


图 2. 俯视图

引脚描述

引脚号	引脚名	引脚描述
1	$V_{CC(L)}$	IC 和 IGBT 驱动的低端公共偏压
2	$COM_{(L)}$	低端公共电源接地
3	$IN_{(UL)}$	低端 U 相的信号输入端
4	$IN_{(VL)}$	低端 V 相的信号输入端
5	$IN_{(WL)}$	低端 W 相的信号输入端
6	$COM_{(L)}$	低端公共电源接地
7	V_{FO}	故障输出
8	C_{FOD}	设置故障输出持续时间的电容
9	C_{SC}	短路电流感测输入电容（低通滤波器）
10	R_{SC}	短路电流感测电阻
11	$IN_{(UH)}$	高端 U 相的信号输入
12	$V_{CC(UH)}$	U 相 IC 的高端偏压
13	$V_{B(U)}$	U 相 IGBT 驱动的高端偏压
14	$V_{S(U)}$	U 相 IGBT 驱动的高端偏压接地
15	$IN_{(VH)}$	高端 V 相的信号输入
16	$COM_{(H)}$	高端公共电源接地
17	$V_{CC(VH)}$	V 相 IC 的高端偏压
18	$V_{B(V)}$	V 相 IGBT 驱动的高端偏压
19	$V_{S(V)}$	V 相 IGBT 驱动的高端偏压接地
20	$IN_{(WH)}$	高端 W 相的信号输入
21	$V_{CC(WH)}$	W 相 IC 的高端偏压
22	$V_{B(W)}$	W 相 IGBT 驱动的高端偏压
23	$V_{S(W)}$	W 相 IGBT 驱动的高端偏压接地
24	V_{TH}	热敏电阻偏压
25	R_{TH}	用于热敏电阻（温度检测）的串连电阻
26	N_U	U 相的直流输入端负端
27	N_V	V 相的直流输入端负端
28	N_W	W 相的直流输入端负端
29	U	U 相输出
30	V	V 相输出
31	W	W 相输出
32	P	直流输入正端

内部等效电路与输入 / 输出引脚

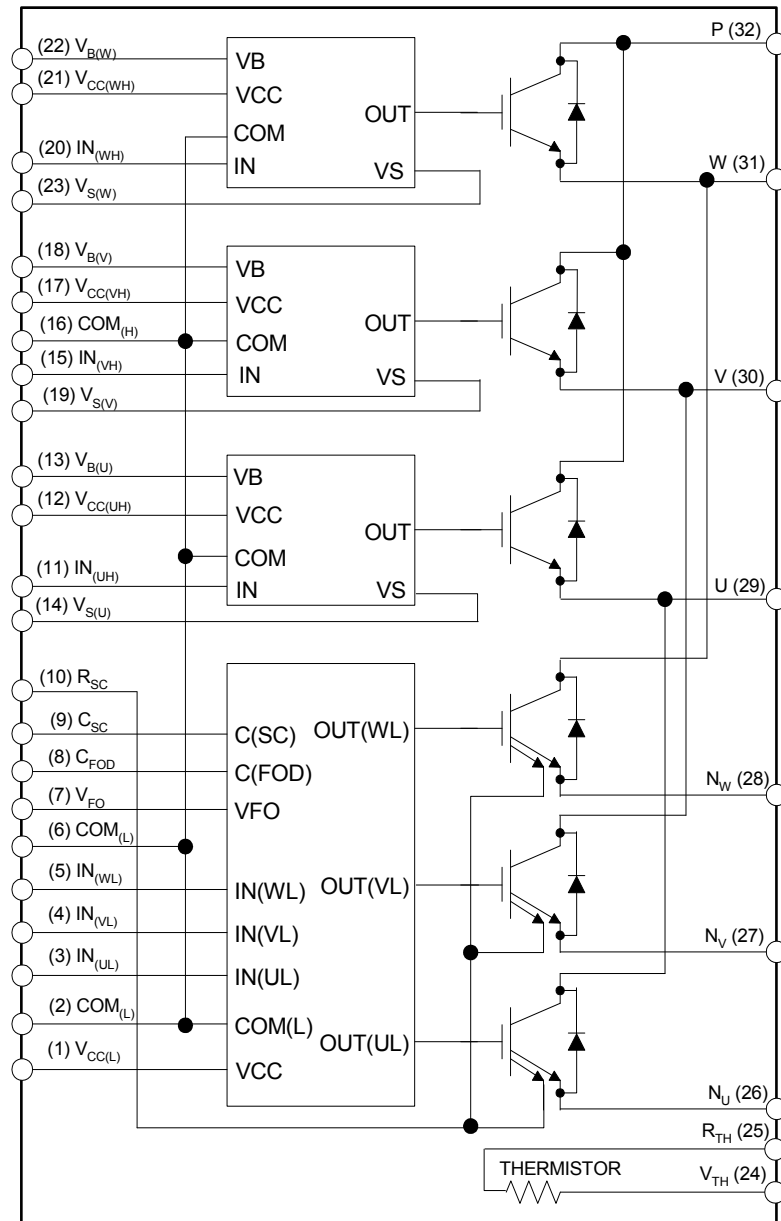


图 3. 内部框图

注:

1. 逆变器的低端由三个 sense-IGBT 组成，每个 IGBT 分别带有续流二极管，以及一个带有栅极驱动、电流感测和保护功能的控制 IC。
2. 逆变器的功率端由逆变器的四个直流输入引脚和三个输出引脚组成。
3. 逆变器高端由三个常规 IGBT 以及相应的续流二极管和驱动 IC 组成。

绝对最大额定值 (T_J = 25°C, 除非另有说明。)

逆变器部分

项目	符号	条件	额定值	单位
电源电压	V _{DC}	施加于直流线路	450	V
电源电压 (浪涌)	V _{PN} (浪涌)	施加在 P 和 N 之间	500	V
集电极 - 发射极之间电压	V _{CES}		600	V
单个 IGBT 的集电极电流	± I _C	T _C = 25°C	50	A
单个 IGBT 的集电极电流	± I _C	T _C = 100°C	25	A
单个 IGBT 的集电极电流 (峰值)	± I _{CP}	T _C = 25°C, 脉冲宽度小于 1 ms	100	A
集电极功耗	P _C	T _C = 25°C, 单个芯片	100	W
工作结温	T _J	(注 1)	-20 ~ 125	°C

注:

1. 为保证安全工作, 建议平均结温应限制为 T_J ≤ 125°C (at T_C ≤ 100°C)。

控制部分

项目	符号	条件	额定值	单位
控制电源电压	V _{CC}	施加在 V _{CC(UH)} , V _{CC(VH)} , V _{CC(WH)} - COM _(H) , V _{CC(L)} - COM _(L)	20	V
高端控制偏压	V _{BS}	施加在 V _{B(U)} - V _{S(U)} ; V _{B(V)} - V _{S(V)} ; V _{B(W)} - V _{S(W)}	20	V
输入信号电压	V _{IN}	施加在 IN _(UH) , IN _(VH) , IN _(WH) - COM _(H) IN _(UL) , IN _(VL) , IN _(WL) - COM _(L)	-0.3 ~ V _{CC} +0.3	V
故障输出电源电压	V _{FO}	施加在 V _{FO} - COM _(L) 之间	-0.3 ~ V _{CC} +0.3	V
故障输出电流	I _{FO}	V _{FO} 引脚处的灌电流	5	mA
电流感测输入电压	V _{SC}	施加在 C _{SC} - COM _(L) 之间	-0.3 ~ V _{CC} +0.3	V

整个系统

项目	符号	条件	额定值	单位
自我保护限制电压 (短路保护能力)	V _{PN(PROT)}	施加于直流线路, V _{CC} = V _{BS} = 13.5 ~ 16.5 V T _J = 125°C, 非重复性, < 5 μs	400	V
模块壳体工作温度	T _C	见图 2	-20 ~ 100	°C
存储温度	T _{STG}		-20 ~ 125	°C
绝缘电压	V _{ISO}	60 Hz, 正弦波形, 交流 1 分钟, 连接陶瓷基板到引脚	2500	V _{rms}

热阻

项目	符号	条件	最小值	典型值	最大值	单位
结点 - 壳体的热阻	R _{th(j-c)Q}	逆变器 IGBT 部分 (每 1/6 模块)	-	-	1.00	°C/W
	R _{th(j-c)F}	逆变器 FWD 部分 (每 1/6 模块)	-	-	1.50	°C/W
接触热阻	R _{th(c-f)}	DBC 基板 (每 1 个模块) 应用散热膏 (注 3)	-	-	0.06	°C/W

注:

2. 关于壳体温度 (T_C) 的测量点, 请参见图 2。

3. 散热膏的厚度不能超过 100 μm。

电气特性

逆变器部分 ($T_J = 25^\circ\text{C}$, 除非另有说明。)

项目	符号	条件	最小值	典型值	最大值	单位
集电极 - 发射极间饱和电压	$V_{CE(SAT)}$	$V_{CC} = V_{BS} = 15\text{ V}$ $V_{IN} = 0\text{ V}$	-	-	2.4	V
FWD 正向电压	V_{FM}	$V_{IN} = 5\text{ V}$	-	-	2.1	V
开关时间	t_{ON}	$V_{PN} = 300\text{ V}, V_{CC} = V_{BS} = 15\text{ V}$ $I_C = 50\text{ A}, T_J = 25^\circ\text{C}$ $V_{IN} = 5\text{ V} \leftrightarrow 0\text{ V}$, 电感负载 (高端和低端)	-	0.69	-	μs
	$t_{C(ON)}$		-	0.32	-	μs
	t_{OFF}		-	1.32	-	μs
	$t_{C(OFF)}$		-	0.46	-	μs
	t_{rr}		(注 4)	-	0.10	-
集电极 - 发射极间漏电流	I_{CES}	$V_{CE} = V_{CES}, T_J = 25^\circ\text{C}$	-	-	250	μA

注:

4. t_{ON} 和 t_{OFF} 包括模块内部驱动 IC 的传输延迟时间。 $t_{C(ON)}$ 和 $t_{C(OFF)}$ 指在内部给定的栅极驱动条件下, IGBT 本身的开关时间。详细信息, 请参见图 4。

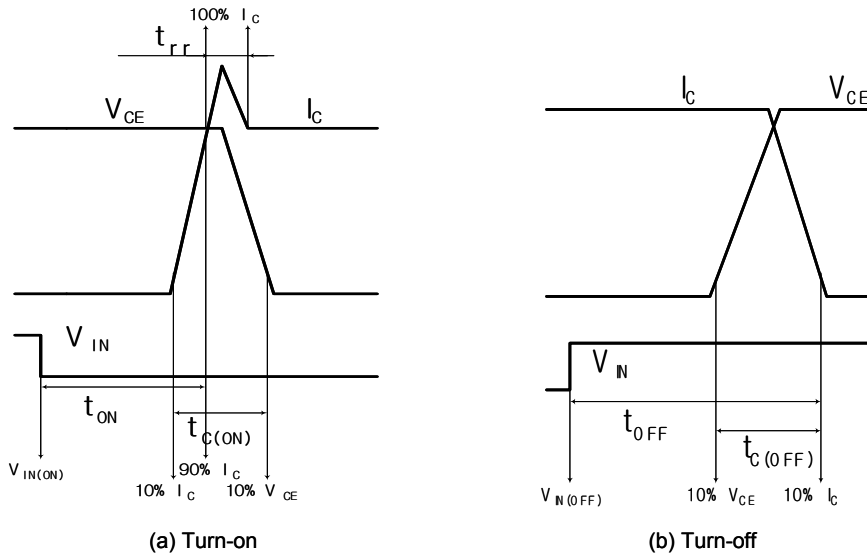


图 4. 开关时间的定义

电气特性 (T_J = 25°C, 除非另有说明。)

控制部分

项目	符号	条件	最小值	典型值	最大值	单位	
V _{CC} 静态电源电流	I _{QCCL}	V _{CC} = 15 V IN _(UL, VL, WL) = 5V	V _{CC(L)} - COM _(L)	-	-	26	mA
	I _{QCCH}	V _{CC} = 15 V IN _(UH, VH, WH) = 5V	V _{CC(UH)} , V _{CC(VH)} , V _{CC(WH)} - COM _(H)	-	-	130	μA
V _{BS} 静态电源电流	I _{QBS}	V _{BS} = 15 V IN _(UH, VH, WH) = 5V	V _{B(U)} - V _{S(U)} , V _{B(V)} - V _{S(V)} , V _{B(W)} - V _{S(W)}	-	-	420	μA
故障输出电压	V _{FOH}	V _{SC} = 0 V, V _{FO} 电路: 4.7 kΩ 至 5 V 上拉	4.5	-	-	V	
	V _{FOL}	V _{SC} = 1 V, V _{FO} 电路: 4.7 kΩ 至 5 V 上拉	-	-	1.1	V	
短路触发电平	V _{SC(ref)}	V _{CC} = 15 V (注 5)	0.45	0.51	0.56	V	
IGBT 电流的感应电压	V _{SEN}	R _{SC} = 40 Ω, R _{SU} = R _{SV} = R _{SW} = 0 Ω and I _C = 75 A (参阅图 6)	0.45	0.51	0.56	V	
电源电路 - 欠压保护	UV _{CCD}	检测电平	11.5	12.0	12.5	V	
	UV _{CCR}	复位电平	12.0	12.5	13.0	V	
	UV _{BSD}	检测电平	7.3	9.0	10.8	V	
	UV _{BSR}	复位电平	8.6	10.3	12.0	V	
故障输出脉宽	t _{FOD}	C _{FOD} = 33 nF (注 6)	1.4	1.8	2.0	ms	
导通阈值电压	V _{IN(ON)}	高端	施加在 IN _(UH) , IN _(VH) , IN _(WH) - COM _(H) 之间	-	-	0.8	V
关断阈值电压	V _{IN(OFF)}			3.0	-	-	V
导通阈值电压	V _{IN(ON)}	低端	施加在 IN _(UL) , IN _(VL) , IN _(WL) - COM _(L) 之间	-	-	0.8	V
关断阈值电压	V _{IN(OFF)}			3.0	-	-	V
热敏电阻的阻值	R _{TH}	@ T _{TH} = 25°C (注 7, 图 5)	-	50	-	kΩ	
		@ T _{TH} = 100°C (注 7, 图 5)	-	3.0	-	kΩ	

注:

- 短路电流保护仅作用于低端。外接检测电阻 (R_{SC}) 的阻值建议约为 40 Ω, 以保证当分流电阻 (R_{SU}, R_{SV}, R_{SW}) 为 0 Ω 时, 短路触发电平约为 75 A。若需了解外接检测电阻 (R_{SC}) 和分流电阻 (R_{SU}, R_{SV}, R_{SW}) 间关系的详细信息, 请参阅图 6。
- 故障输出脉宽 t_{FOD} 取决于电容 C_{FOD} 的值, 可采用下面的近似公式进行计算: C_{FOD} = 18.3 × 10⁻⁶ × t_{FOD} [F]
- T_{TH} 为热敏电阻自身的温度。若需获得壳体温度 (T_C), 请根据具体应用进行实验。

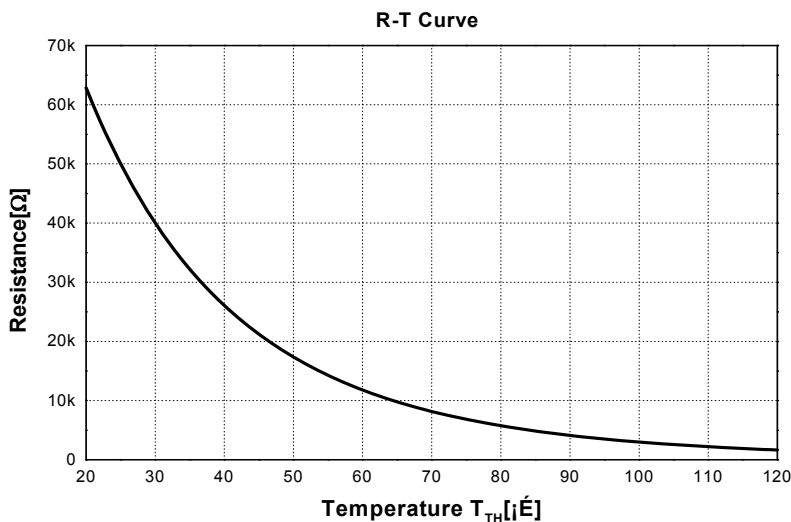


图 5. 内置热敏电阻的 R-T 曲线

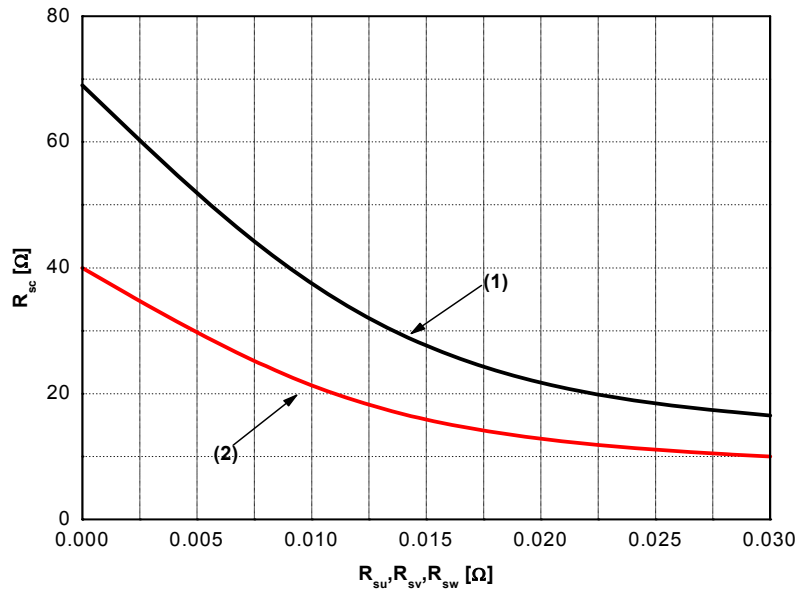


图 6. 短路保护分流电阻 (R_{su} , R_{sv} , R_{sw}) 的改变对 R_{sc} 的影响
 (1) @ 电流跳闸电平 ≈ 50 A
 (2) @ 电流跳闸电平 ≈ 75 A

推荐工作条件

项目	符号	条件	最小值	典型值	最大值	单位
电源电压	V_{PN}	施加在 P - N_U , N_V , N_W 之间	-	300	400	V
控制电源电压	V_{CC}	施加在 $V_{CC(UH)}$, $V_{CC(VH)}$, $V_{CC(WH)}$ - $COM_{(H)}$, $V_{CC(L)}$ - $COM_{(L)}$	13.5	15.0	16.5	V
高端偏压	V_{BS}	施加在 $V_{B(U)}$ - $V_{S(U)}$, $V_{B(V)}$ - $V_{S(V)}$, $V_{B(W)}$ - $V_{S(W)}$	13.0	15.0	18.5	V
防止桥臂直通的死区时间	t_{dead}	适用于每个输入信号	3.5	-	-	μs
PWM 输入信号	f_{PWM}	$T_C \leq 100^\circ C$, $T_J \leq 125^\circ C$	-	5	-	kHz
最小输入脉宽	$PW_{IN(OFF)}$	$200 \leq V_{PN} \leq 400$ V, $13.5 \leq V_{CC} \leq 16.5$ V, $13.0 \leq V_{BS} \leq 18.5$ V, $0 \leq I_C \leq 100$ A, $-20 \leq T_J \leq 125^\circ C$ $V_{IN} = 5$ V \leftrightarrow 0 V, 电感负载 (注 8)	3	-	-	μs
输入导通阈值电压	$V_{IN(ON)}$	施加在 $IN_{(UH)}$, $IN_{(VH)}$, $IN_{(WH)}$ - $COM_{(H)}$, $IN_{(UL)}$, $IN_{(VL)}$, $IN_{(WL)}$ - $COM_{(L)}$	0 ~ 0.65			V
输入关断阈值电压	$V_{IN(OFF)}$	施加在 $IN_{(UH)}$, $IN_{(VH)}$, $IN_{(WH)}$ - $COM_{(H)}$, $IN_{(UL)}$, $IN_{(VL)}$, $IN_{(WL)}$ - $COM_{(L)}$	4 ~ 5.5			V

注:
 8. Motion SPM® 2 可能不会响应, 若 $PW_{IN(OFF)}$ 低于最低推荐值。

机械特性和额定值

项目	条件	最小值	典型值	最大值	单位	
安装扭矩	安装螺钉: M4 (注 9 和 10)	建议 10 kg·cm	8	10	12	kg·cm
		建议 0.98 N·m	0.78	0.98	1.17	N·m
DBC 平面度	见图 7	0	-	+120	μm	
重量		-	32	-	g	

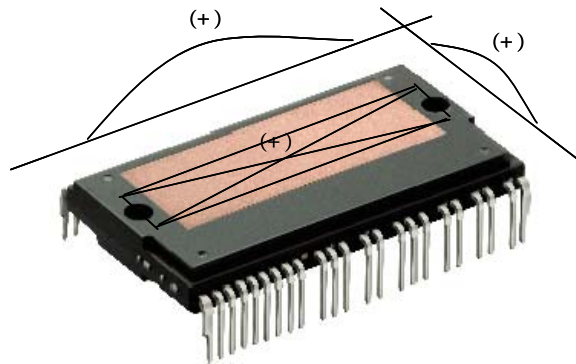


图 7. DBC 基底的平面度测量位置

注:

- 9. 安装或扭动螺钉时切勿过分用力。扭力过大会造成 DBC 基底破裂, 产生毛刺并破坏铝质散热片。
- 10. 避免用力不均衡。图 8 显示了安装螺钉时, 推荐的扭紧顺序。安装不全会破坏 Motion SPM® 2 的封装 DBC 基底。

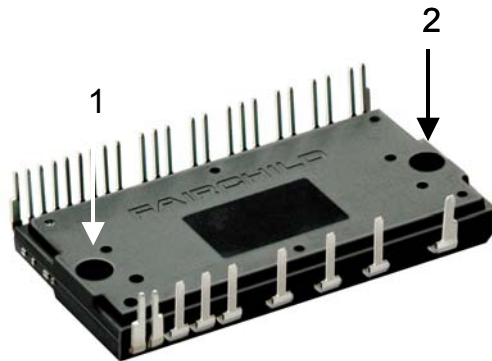
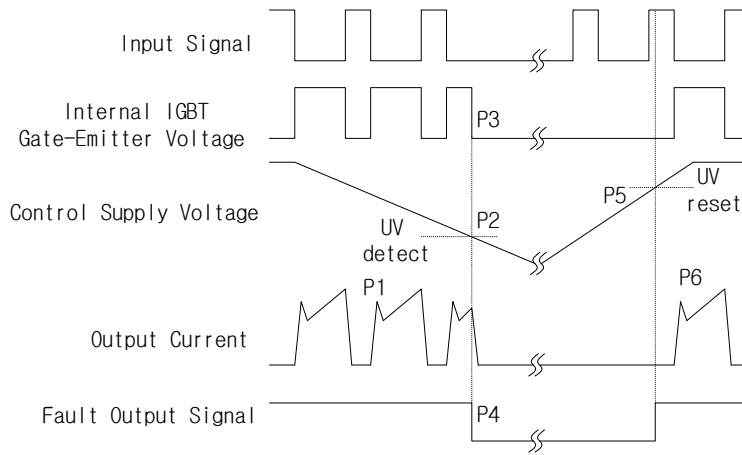


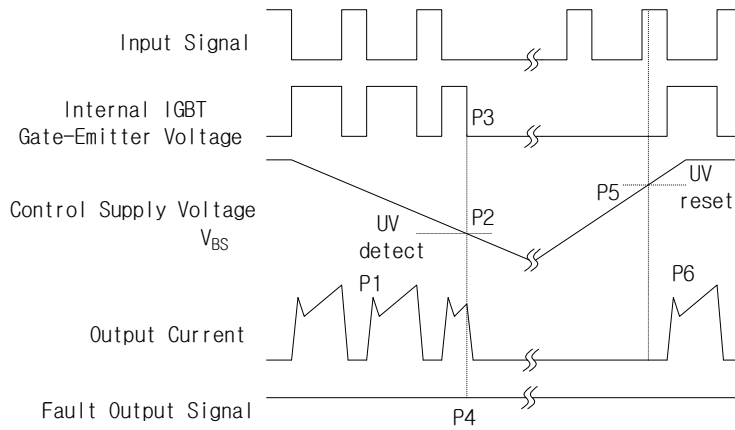
图 8. 安装螺钉时的扭紧顺序 (1 ® 2)

保护功能时序图



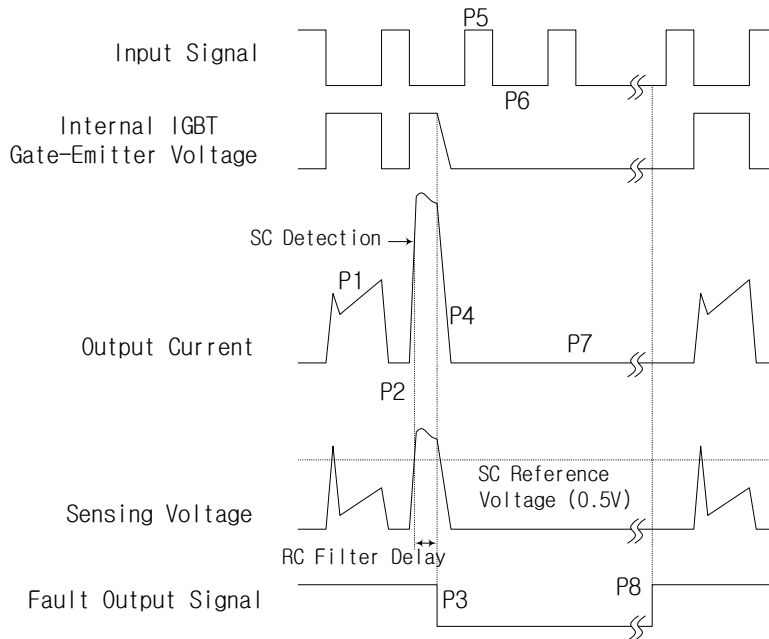
- P1 : 正常工作: IGBT 导通并传导电流。
- P2 : 欠压检测。
- P3 : IGBT 栅极中断。
- P4 : 故障信号产生。
- P5 : 欠压复位。
- P6 : 正常工作: IGBT 导通并传导电流。

图 9. 欠压保护 (低端)



- P1 : 正常工作: IGBT 导通并传导电流。
- P2 : 欠压检测。
- P3 : IGBT 栅极中断。
- P4 : 没有故障信号。
- P5 : 欠压复位。
- P6 : 正常工作: IGBT 导通并传导电流。

图 10. 欠压保护 (高端)



- P1: 正常工作: IGBT 导通并传导电流。
- P2: 短路电流感测。
- P3: IGBT 栅极中断 / 故障信号产生。
- P4: IGBT 缓慢关断。
- P5: IGBT 关断信号。
- P6: IGBT 导通信号: 但是在故障输出有效的时间内, IGBT 不导通。
- P7: IGBT 关断状态。
- P8: 故障输出复位和正常工作启动。

图 11. 短路保护 (仅适用于低端工作)

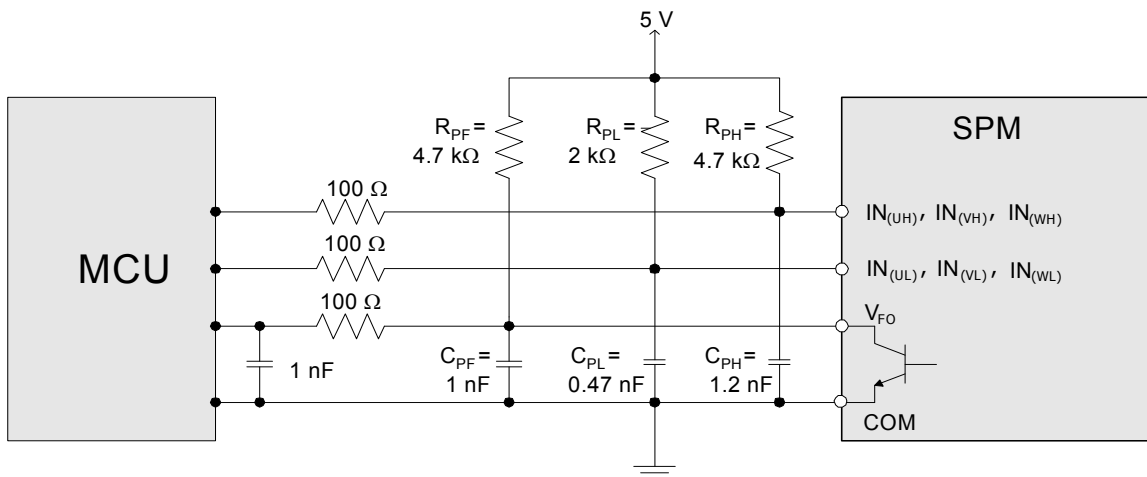


图 12. 推荐的 MCU I/O 接口电路

注:

1. 建议用于栅极输入信号 $IN_{(UL)}$, $IN_{(VL)}$, $IN_{(WL)}$, $IN_{(UH)}$, $IN_{(VH)}$ 和 $IN_{(WH)}$ 的旁路电容应尽可能的靠近放置于 Motion SPM® 2 产品的引脚, 用于故障输入信号 V_{FO} 的旁路电容应尽可能的靠近放置于 MCU 和 Motion SPM 2 产品的两侧。
2. 逻辑输入与标准 CMOS 或者 LSTTL 的输出兼容。
3. 为了防止输入 / 输出信号的振荡, 推荐在每个 Motion SPM 2 产品输入端耦合 $R_{PL}C_{PL}/R_{PH}C_{PH}/R_{PF}C_{PF}$, 而且滤波电路应该尽可能的靠近每一个 Motion SPM 2 产品的引脚。

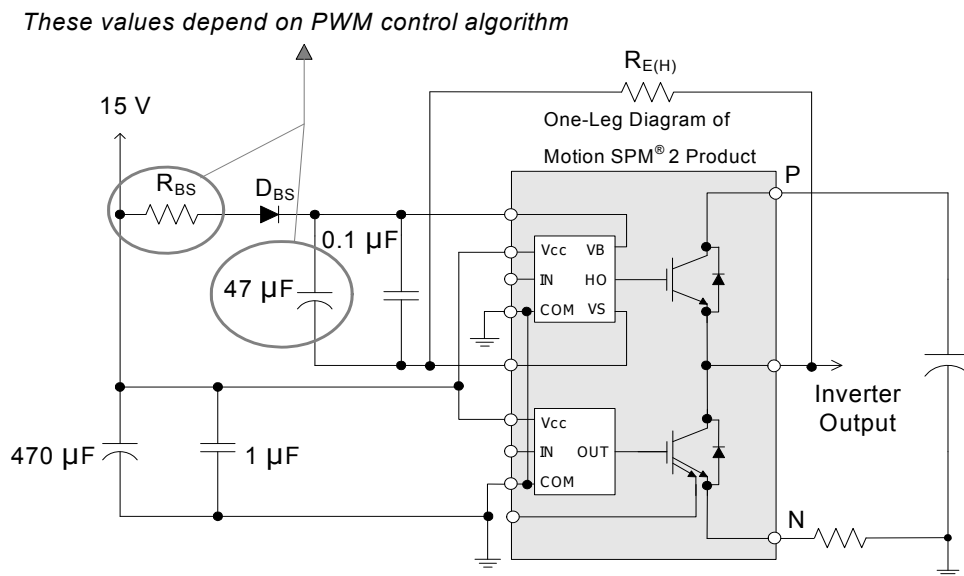


图 13. 推荐的自举工作电路和参数

注:

4. 推荐使用具有软、快恢复特性的自举二极管 D_{BS} 。
5. 自举电阻 (R_{BS}) 阻值应为 $R_{E(H)}$ 的三倍。 $R_{E(H)}$ 的推荐值为 $5.6\ \Omega$ ，但是当高端的 dv/dt 较缓慢时，其取值可提高为 $20\ \Omega$ 。
6. 在 V_{CC} - COM 之间的陶瓷电容应大于 $1\ \mu F$ ，并且应尽可能靠近 Motion SPM® 2 产品的引脚。

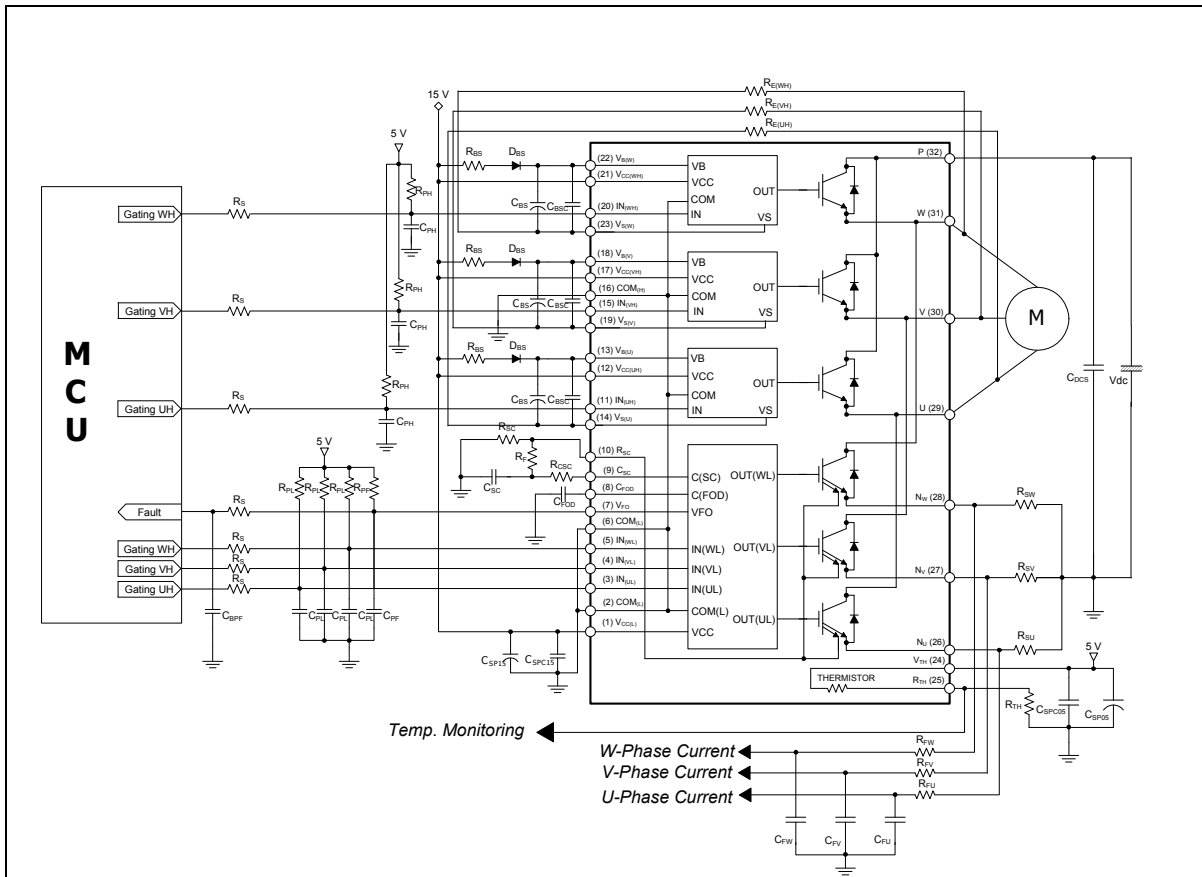
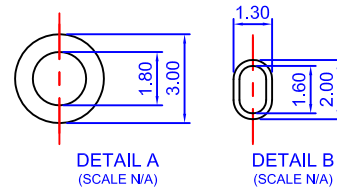
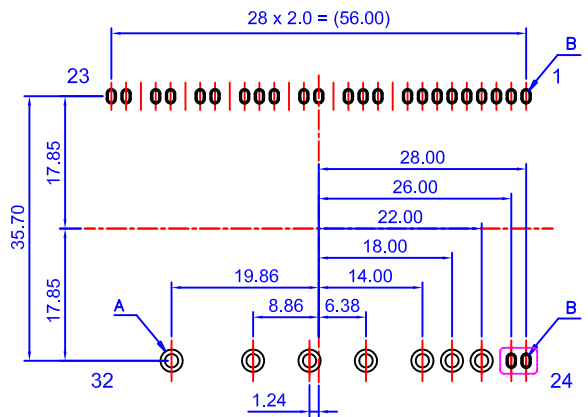
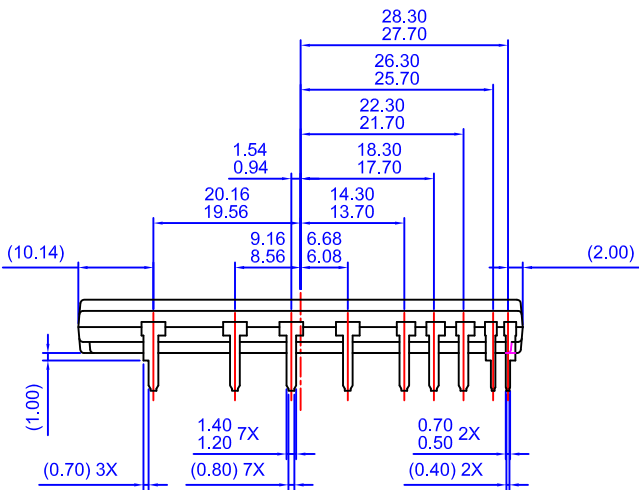
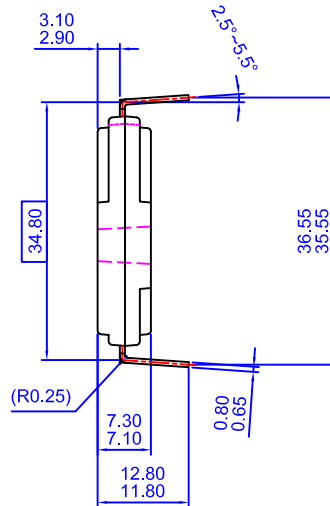
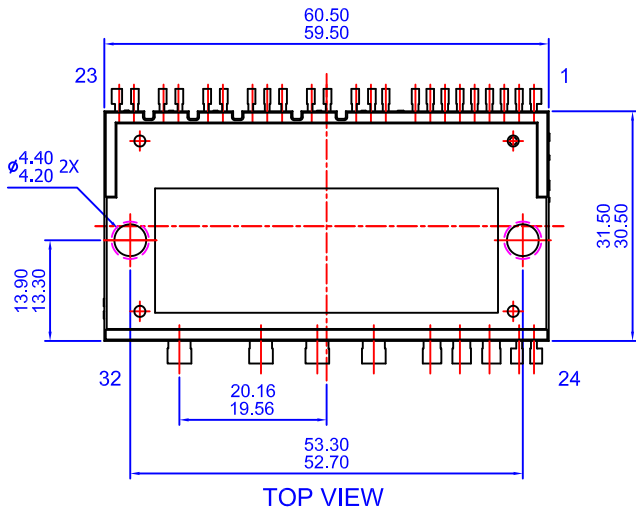
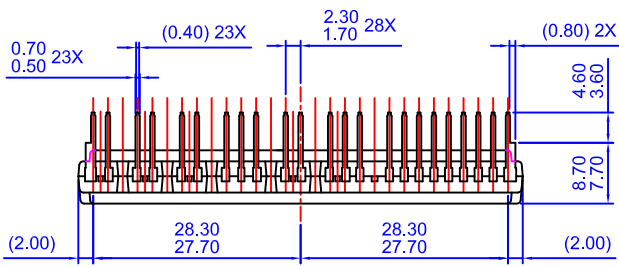


图 14. 应用电路

注:

1. 为了防止输入信号的振荡, 推荐在每个 Motion SPM® 2 产品的输入端耦合 $R_{PL}C_{PL}/R_{PH}C_{PH}/R_{PF}C_{PF}$, 而且滤波电路应该尽可能的靠近每一个 Motion SPM 2 产品的输入引脚。
2. 因为 Motion SPM 2 产品内部集成了一个具有特殊功能的 HVIC, 接口电路与 MCU 端口的直接耦合是可行的, 不需要任何光耦合器或变压器隔离。
3. V_{FO} 输出是集电极开路型。该信号线应当采用 4.7 kΩ 电阻上拉至 5V 电源的正极。请参考图 12。
4. 推荐 C_{SP15} 的取值应大于自举电容 C_{BS} 的 7 倍左右。
5. V_{FO} 输出脉宽取决于连接在 C_{FOD} (引脚 8) 和 $COM(L)$ (引脚 2) 之间的外部电容 (C_{FOD})。 (示例: 若 $C_{FOD} = 33 \text{ nF}$, 则 $t_{FO} = 1.8 \text{ ms}$ (典型值)) 具体计算方法请参考注意 6。
6. 每个输入信号线都应当和一个约 4.7 kΩ (高端输入端) 或 2 kΩ (低端输入端) 的电阻上拉至 5V 电源 (其余每个输入端的 RC 耦合电路是否需要, 视 PWM 的控制方式以及印刷电路板的配线阻抗情况而定)。每一个电源接线终端需要一个大约 0.22 ~ 2 nF 的旁路电容。
7. 为避免保护功能出错, 应尽可能缩短 R_{SC} , R_F 和 C_{SC} 周围的连线。
8. 在短路保护电路中, $R_F C_{SC}$ 的时间常数应在 3 ~ 4 μs 的范围内进行选择。
9. 每个电容都应尽可能地靠近 Motion SPM 2 产品的引脚安装。
10. 为防止浪涌的破坏, 应尽可能缩短滤波电容和 P & N 引脚间的连线。推荐在 P&N 引脚间使用 0.1 ~ 0.22 μF 的高频无感电容。
11. 在各种家用电器设备中, 几乎都用到了继电器。在这些情况下, MCU 和继电器之间应留有足够的距离。建议距离至少为 5 cm。



- NOTES: UNLESS OTHERWISE SPECIFIED**
- A) THIS PACKAGE DOES NOT COMPLY TO ANY CURRENT PACKAGING STANDARD
 - B) ALL DIMENSIONS ARE IN MILLIMETERS
 - C) DIMENSIONS ARE EXCLUSIVE OF BURRS, MOLD FLASH, AND TIE BAR EXTRUSIONS
 - D) () IS REFERENCE
 - E) DRAWING FILENAME: MOD32BAREV3

LAND PATTERN RECOMMENDATIONS



ON Semiconductor and  are trademarks of Semiconductor Components Industries, LLC dba ON Semiconductor or its subsidiaries in the United States and/or other countries. ON Semiconductor owns the rights to a number of patents, trademarks, copyrights, trade secrets, and other intellectual property. A listing of ON Semiconductor's product/patent coverage may be accessed at www.onsemi.com/site/pdf/Patent-Marking.pdf. ON Semiconductor reserves the right to make changes without further notice to any products herein. ON Semiconductor makes no warranty, representation or guarantee regarding the suitability of its products for any particular purpose, nor does ON Semiconductor assume any liability arising out of the application or use of any product or circuit, and specifically disclaims any and all liability, including without limitation special, consequential or incidental damages. Buyer is responsible for its products and applications using ON Semiconductor products, including compliance with all laws, regulations and safety requirements or standards, regardless of any support or applications information provided by ON Semiconductor. "Typical" parameters which may be provided in ON Semiconductor data sheets and/or specifications can and do vary in different applications and actual performance may vary over time. All operating parameters, including "Typicals" must be validated for each customer application by customer's technical experts. ON Semiconductor does not convey any license under its patent rights nor the rights of others. ON Semiconductor products are not designed, intended, or authorized for use as a critical component in life support systems or any FDA Class 3 medical devices or medical devices with a same or similar classification in a foreign jurisdiction or any devices intended for implantation in the human body. Should Buyer purchase or use ON Semiconductor products for any such unintended or unauthorized application, Buyer shall indemnify and hold ON Semiconductor and its officers, employees, subsidiaries, affiliates, and distributors harmless against all claims, costs, damages, and expenses, and reasonable attorney fees arising out of, directly or indirectly, any claim of personal injury or death associated with such unintended or unauthorized use, even if such claim alleges that ON Semiconductor was negligent regarding the design or manufacture of the part. ON Semiconductor is an Equal Opportunity/Affirmative Action Employer. This literature is subject to all applicable copyright laws and is not for resale in any manner.

PUBLICATION ORDERING INFORMATION

LITERATURE FULFILLMENT:

Literature Distribution Center for ON Semiconductor
19521 E. 32nd Pkwy, Aurora, Colorado 80011 USA
Phone: 303-675-2175 or 800-344-3860 Toll Free USA/Canada
Fax: 303-675-2176 or 800-344-3867 Toll Free USA/Canada
Email: orderlit@onsemi.com

N. American Technical Support: 800-282-9855 Toll Free
USA/Canada
Europe, Middle East and Africa Technical Support:
Phone: 421 33 790 2910
Japan Customer Focus Center
Phone: 81-3-5817-1050

ON Semiconductor Website: www.onsemi.com
Order Literature: <http://www.onsemi.com/orderlit>
For additional information, please contact your local
Sales Representative