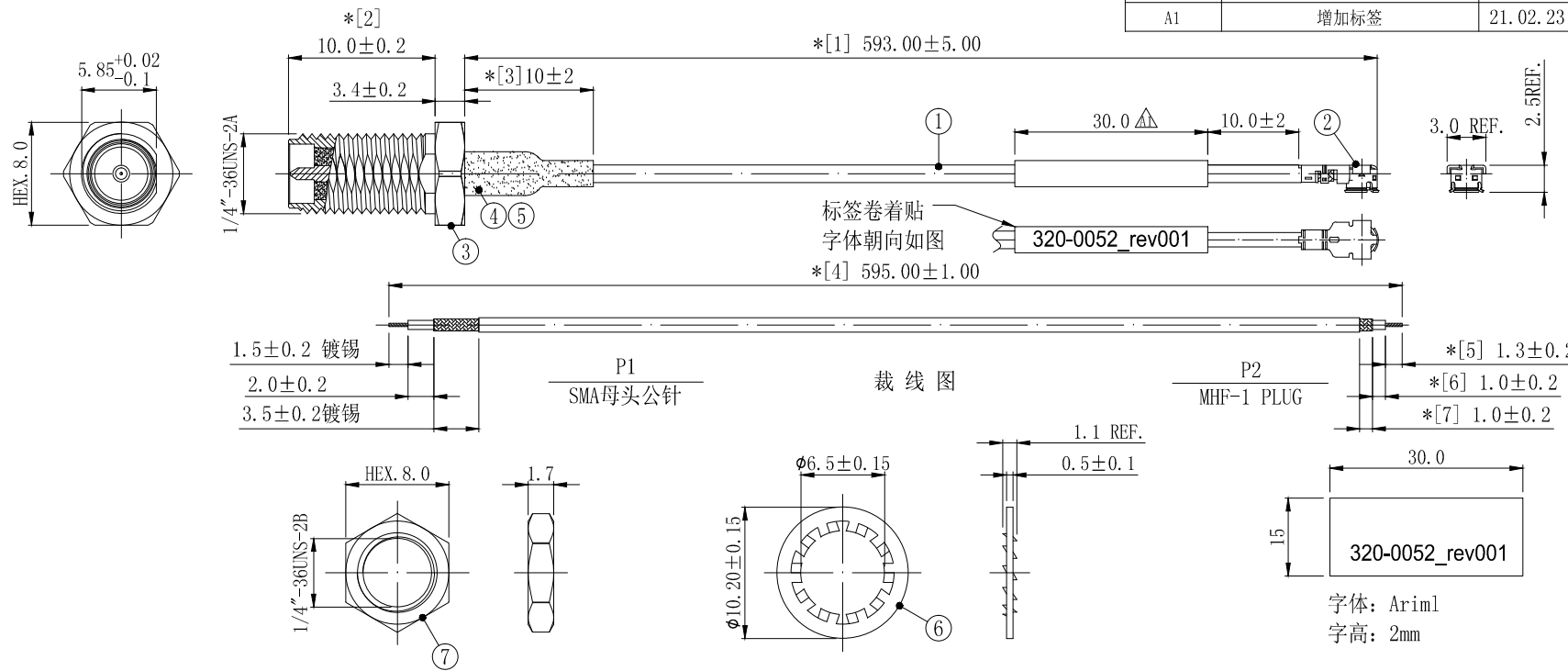


REVISION	DESCRIPTION	DATE	DRAFTER
A0	首次发行	20.04.17	XIU HE
A1	增加标签	21.02.23	S. He



每批次需做成品首件确认

技术要求:

- 1 装配要求: SMA尾管与同轴电缆编织间铆压, 铆压高度2.2-2.25mm, 保持力最小2.8kgf。
- 2 方向要求: 无
- 3 电气特性: 特性阻抗:50Ω; 适用频率范围:DC-6GHz,
- 4 断短路与高压测试: 100%使用线材综合测试仪测试。
测试条件: 断短路判定值:2kΩ;直流通导电阻:最大2.00Ω;绝缘电阻:DC 300V, 0.05秒, 50MΩ。
- 5 拔出力测试: 最小1.30kgf。
测试方法: 沿电缆中心轴, 以约25±3毫米/分钟的速度, 垂直将1.30kg砝码提离桌面即为合格。
- 6 尺寸检验: [*]为FAI检测项目; *为重点检测项目; ■为CPK管制项目。
- 7 外观检验: 目视全检。产品表面不得有刮伤、破损和脏污; 镀层色泽光亮均匀, 不得有氧化。
- 8 包装规范: 50PCS/扎, 100 PCS/袋, 1000pcs/箱, 套防水袋, 干燥剂, 护角板4个, 隔纸2个。
- 9 环保要求: 产品及其使用之物料皆需要符合RoHS要求。

No.	PART NUMBER	PART NAME & DESCRIPTION	Q' TY	REMARKS
8	2FZ7024	标签, L*W=30*15mm, 白底黑色字	1	---
7	2LC15S-301	SMA 螺母 H8.0*T1.7mm, 镀金1u"	1	---
6	2LC15S-201	华司, 十齿, OD10.2*ID6.5*TO.5, 镀金	1	---
5	2TA025BK1-010	热缩套管, 黑色φ2.50*L10mm	1	---
4	2LC15SF021-7	SMA 后塞, 镀金	1	配1.37mm线
3	2LC15SM343-1	SMA母头公针, 牙长10, 镀金	1	六角厚3.4mm
2	2LM10P137114	I-PEX, OD1.37 CABLE	1	---
1	2C5M13712BK1	微细同轴电缆, OD1.37, 双锡线, 黑色	1	详见裁线尺寸

GENERAL TOLERANCE:		HJ-Tech 东莞市皇捷通讯科技有限公司	
LINEAR:		手机: 15015262131/13714786106	
X	±2.00	FILE NAME:	产品图
X.X	±1.00	TITLE:	射频电缆组件
X.XX	±0.50	ENG/DATE:	1.37黑色双锡线, P1端SMA母头公针10牙长, P2端铆接I-PEX MHF-1 PLUG, 外露线长593mm
X.XXX	±0.01	CHE/DATE:	XIU HE/20.04.17
ANGLE:		P/N:	HJ-1.37-SMA-IPEX1-L593mm
X°	±45.00°	APP/DATE:	
X.X°	±5.00°	UNIT:	mm
X.XX°	±2.00°	SCALE:	1:1
X.XXX°	±1.00°	REVISION:	A0
		SHEET:	1/1

COMPLIANCE WITH THE REQUIREMENT: ■RoHS; □ HF; □ SONY SS-00259; □ OTHERS H481
*NO USING ESTRICTED AND BANNED SUBSTANCE