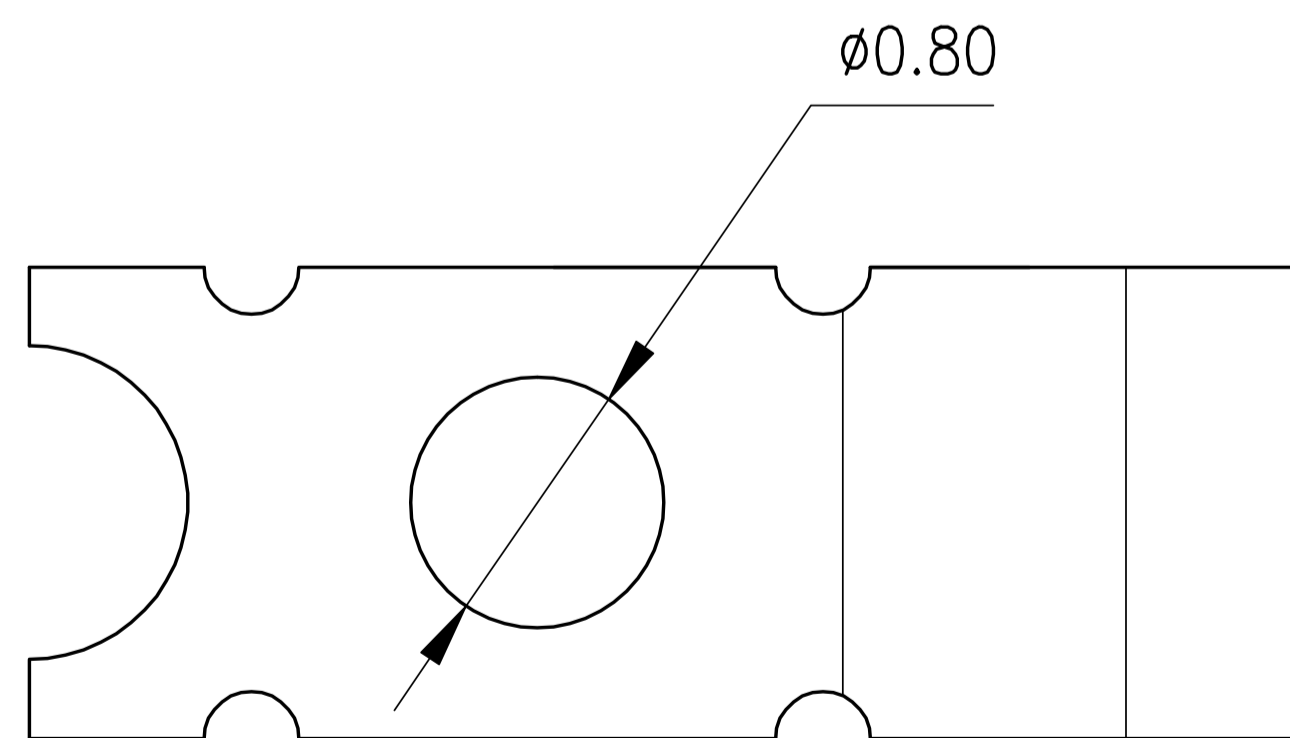
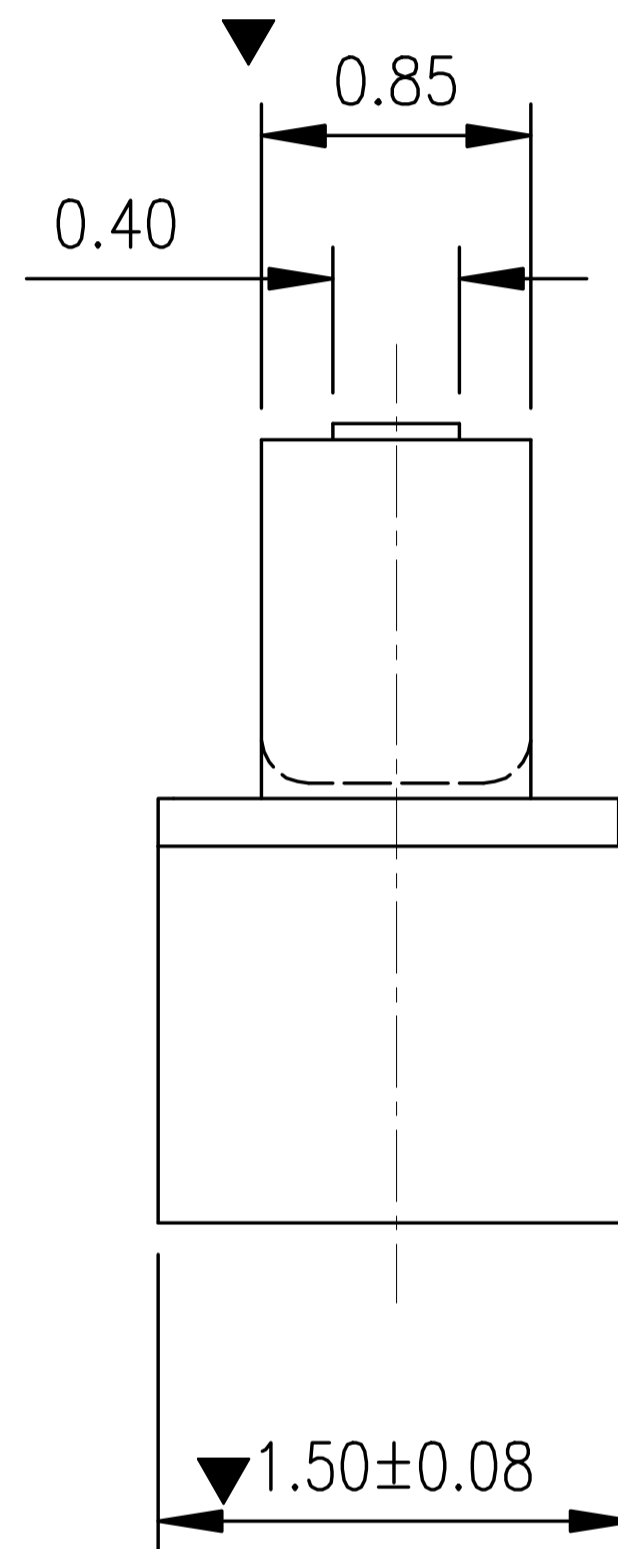
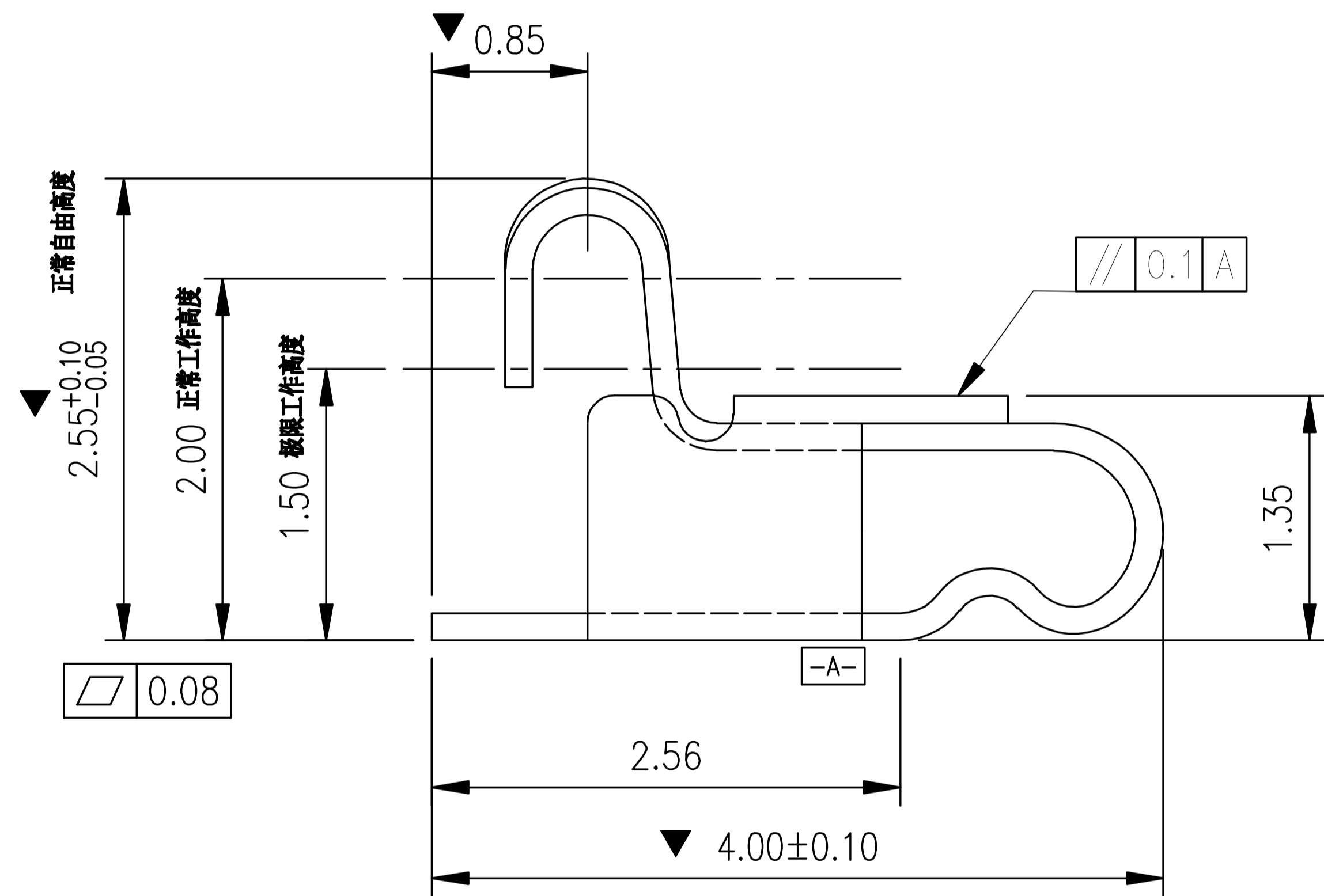
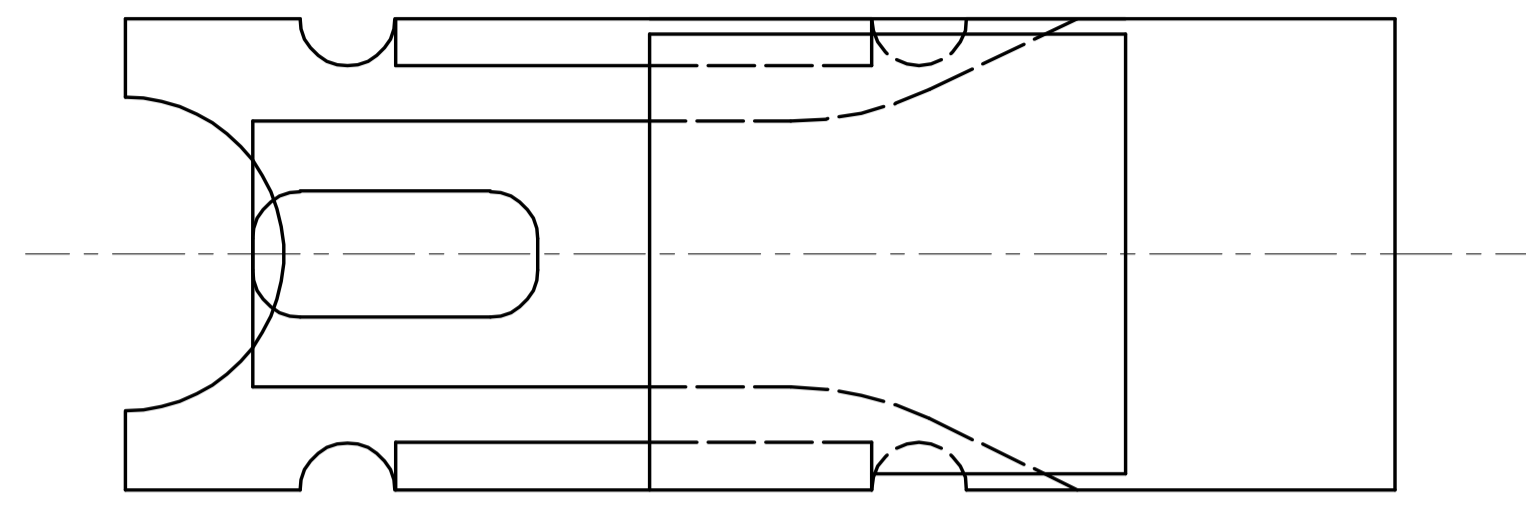


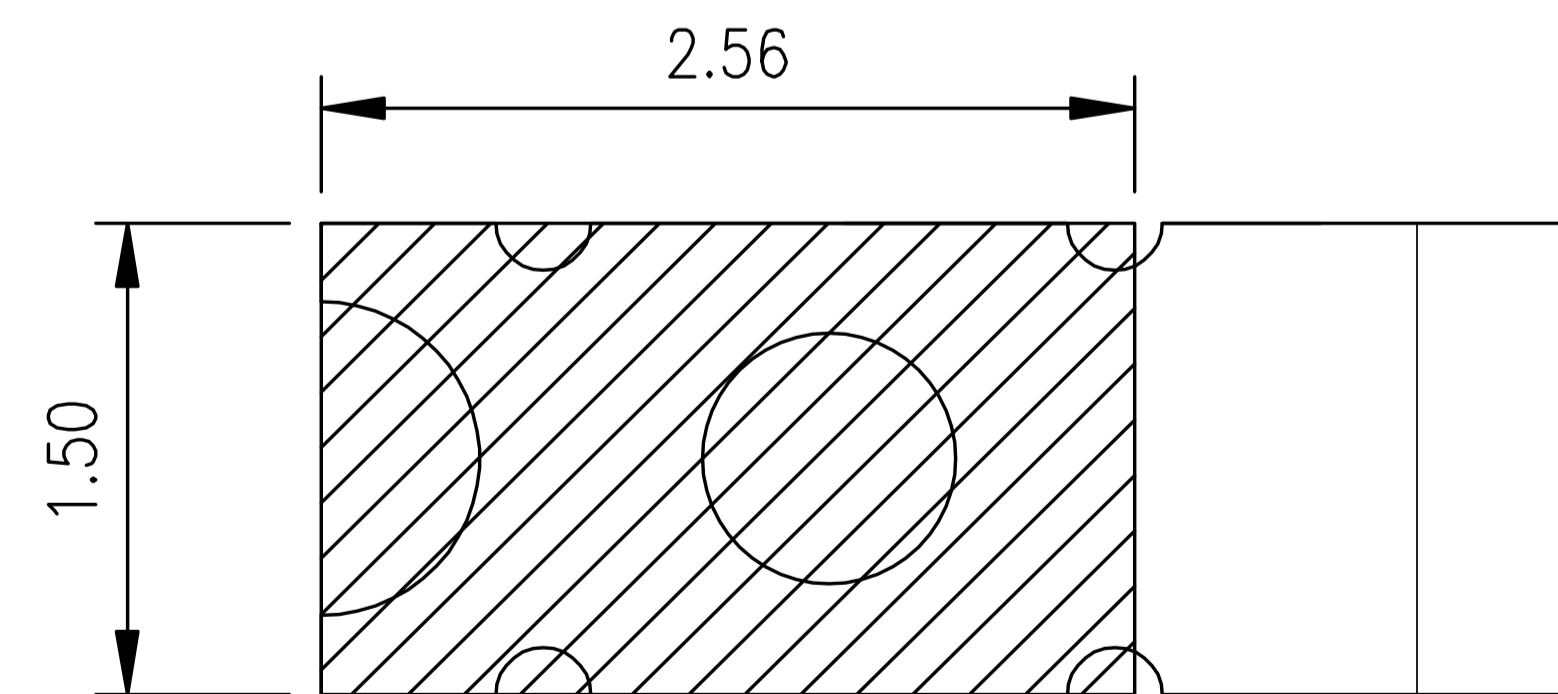
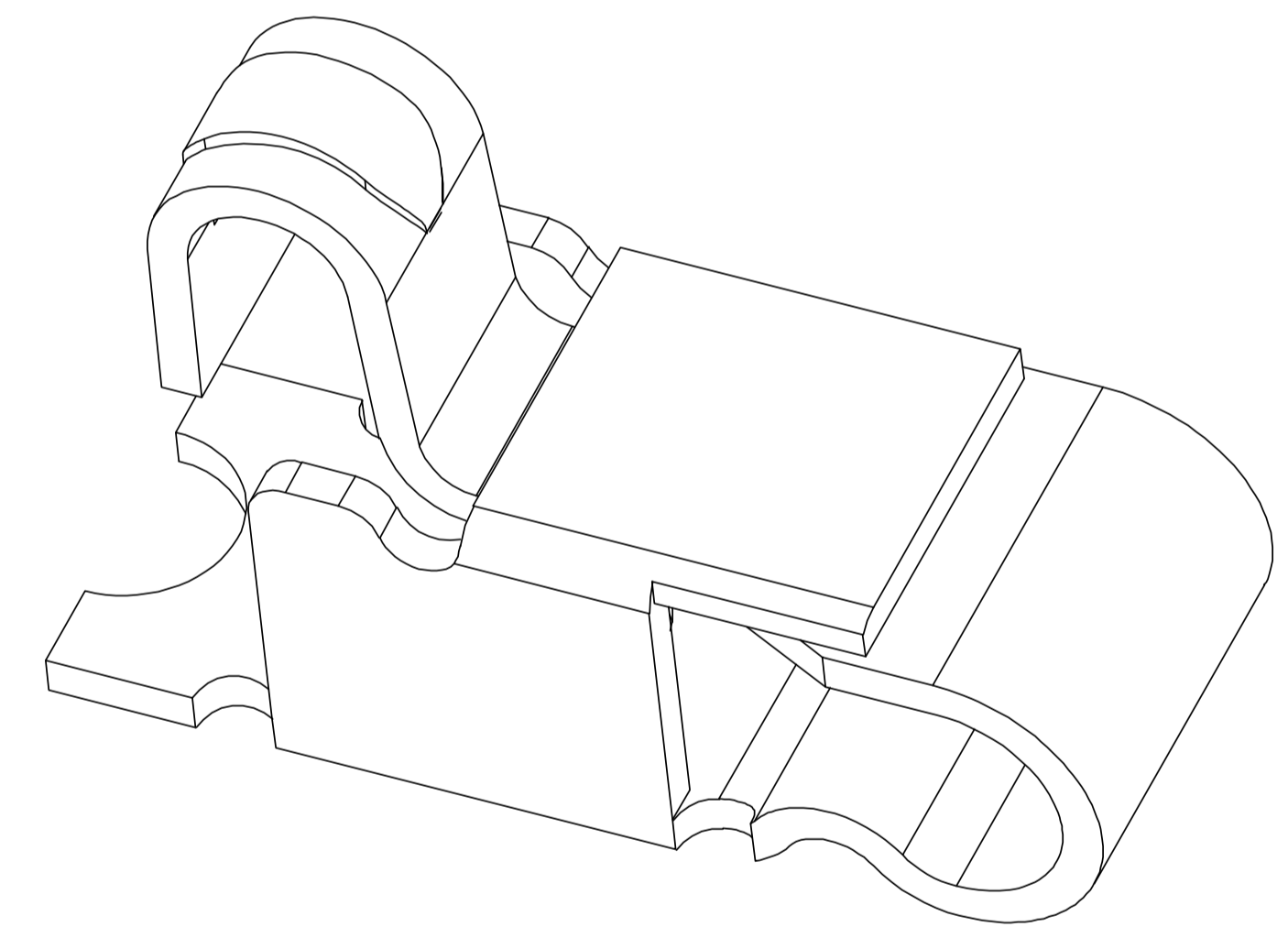
Kinghelm®

Rev.	ECN Number	Description	Date	Drawn	Checkd	Approved



技术要求:

1. 材质: 不锈钢SUS301, $T=0.15\pm0.005$;
2. 端子锡脚焊接面和接触面不可有毛边, 其他部位毛边最大0.03mm;
3. 扭曲: $45^\circ/1000\text{mm}$, 拱形 $5\text{mm}/1000\text{mm}$;
4. 标示有“▼”符号的为重点控制和检验尺寸;
5. 未标注之R MAX R0.13;
6. 电镀须满足48小时盐雾测试;
7. 寿命测试 > 2万次, 产品弹力要求在60gf~80gf之间
8. 镍底50~80u"min, 产品外表面镀全金1U"MIN



焊盘尺寸
尺寸公差 ±0.05

深圳市金航标电子有限公司
WWW.BDS666.COM
型号: KH-401525-TP
0755-83044319

GENERAL TOLERANCE	
XX. ±0.50	X.° ±2.0°
X. ±0.35	
.X ±0.25	
.XX ±0.15	

SCALE: 1:1
UNIT: mm
SIZE: A4

DRAWN	DATE
CHECK	DATE
APPROVE	DATE

DWG. NO. 681-0098A-2
PARTS NO.(INTENDED USE) JXH0098A2

TITLE **客户图**
RF Antenna Spring, SMT,
L4.0*W1.5*H2.55mm

REV. A
SHEET 1/1