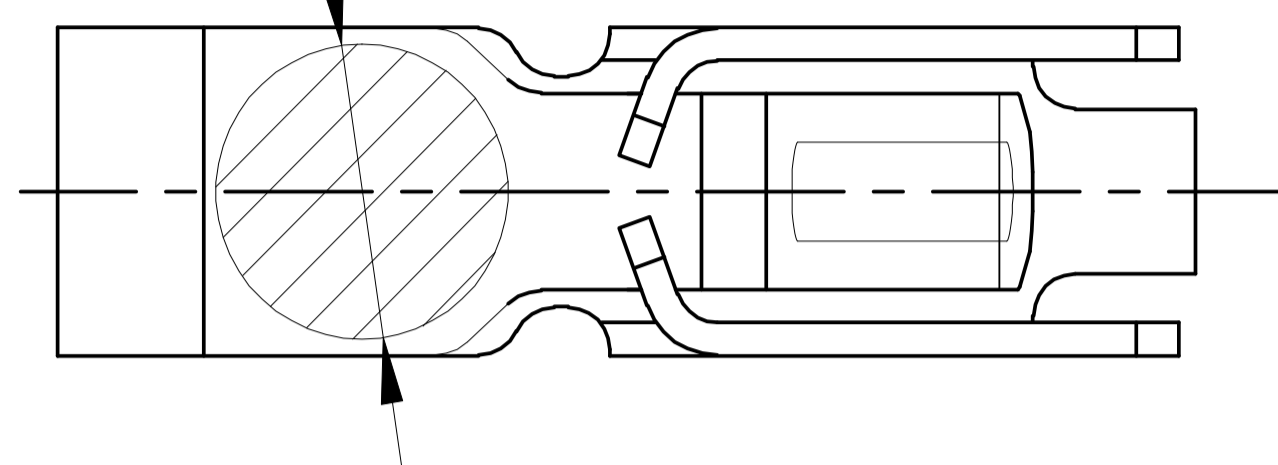


Kinghelm®

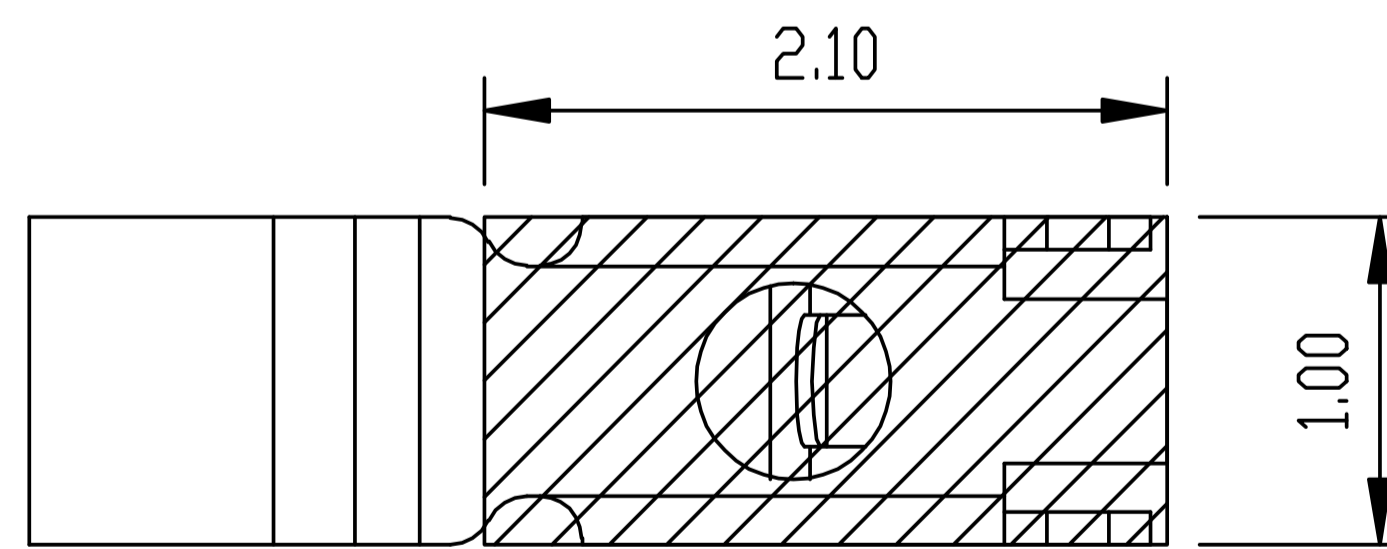
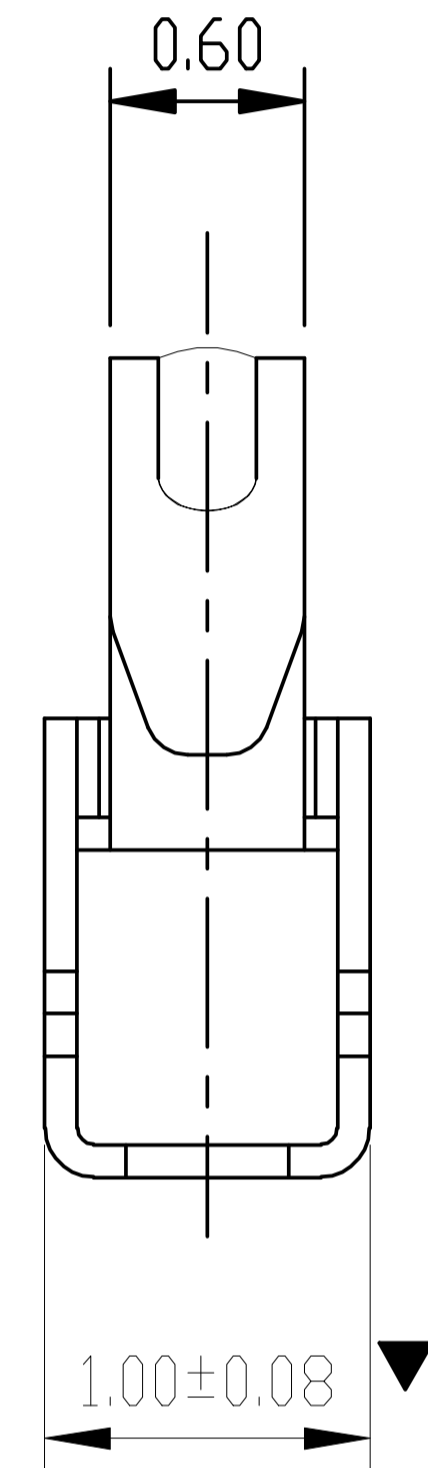
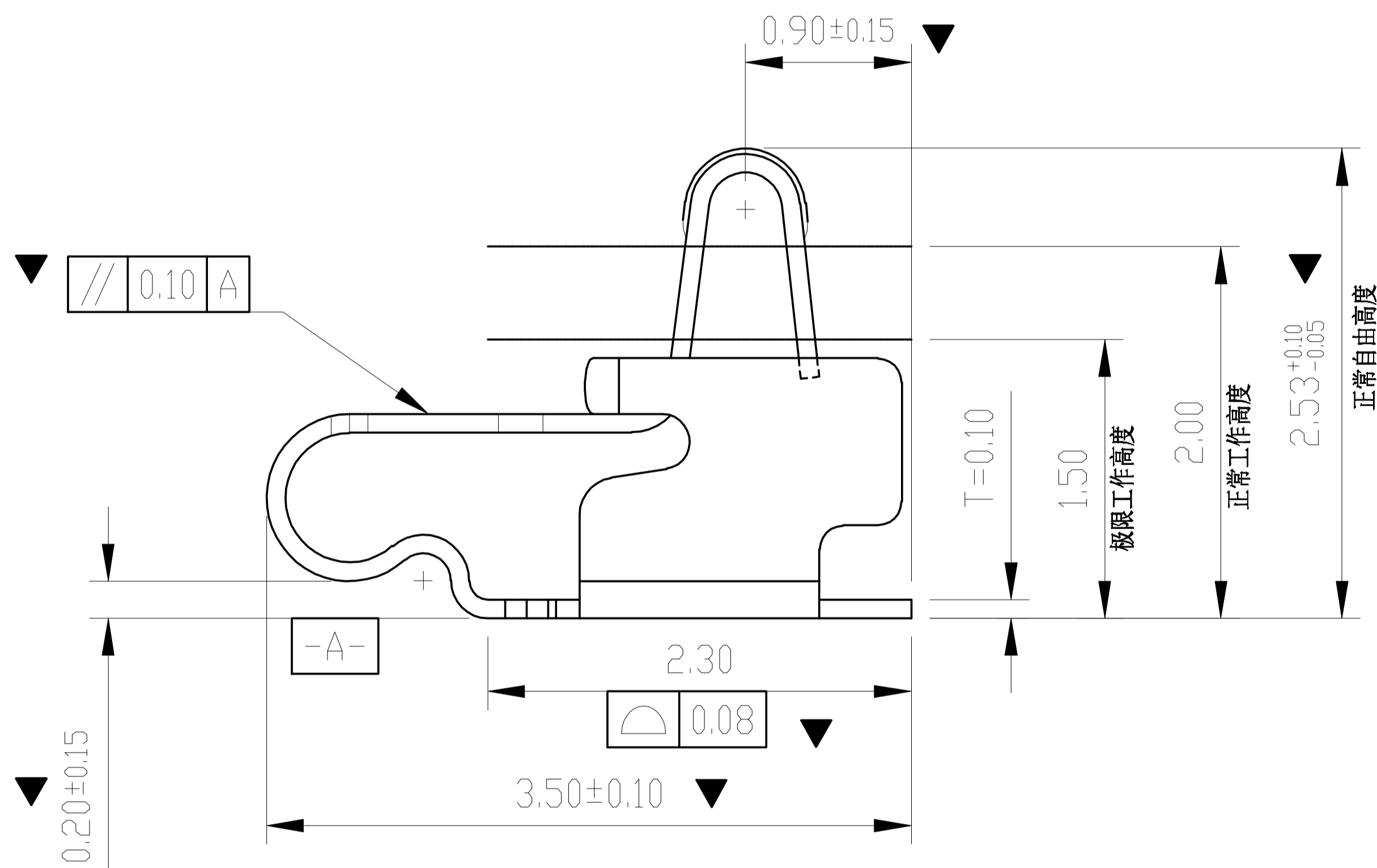
Rev.	ECN Number	Description	Date	Drawn	Checkd	Approved

∅0.90 PICK UP AREA



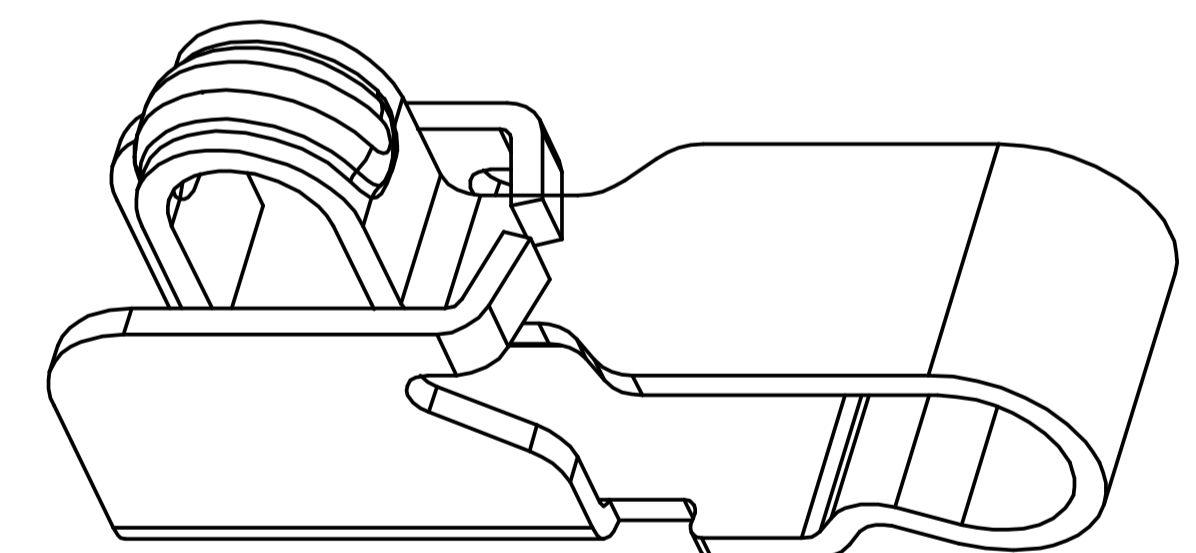
技术要求:

1. 材质: 不锈钢 SUS304, $T=0.10 \pm 0.005$;
2. 端子锡脚焊接面和接触面不可有毛边, 其他部位毛边最大 0.03mm;
3. 扭曲: $45^\circ/1000\text{mm}$, 拱形 5mm/1000mm;
4. 标示有“▼”符号的为重点控制和检验尺寸;
5. 未标注之 R MAX R0.13;
6. 电镀须满足 48 小时盐雾测试;
7. 寿命测试 > 2 万次, 产品弹力要求在 60gf ~ 80gf 之间
8. 镍底 50 ~ 80u"min, 焊接区域镀金, 接触区域镀金 3U"MIN



焊盘尺寸

尺寸公差 ±0.05



深圳市金航标电子有限公司
WWW.BDS666.COM
型号: KH-351025-TP
0755-83044319

GENERAL TOLERANCE	
XX. ±0.50	X° ±2.0° .X° ±1.0° .XX° ±0.5°
X. ±0.35	
.X ±0.25	
.XX ±0.15	

SCALE:	1:1
UNIT:	mm
SIZE:	A4

DRAWN	DATE
CHECK	DATE
APPROVE	DATE

DWG. NO.	681-0032A-1
PARTS NO.(INTENDED USE)	JXH0032A1

TITLE	客户图
	RF Antenna Spring, SMT, L3.5*W1.0*H2.5mm

REV.	A
SHEET	1/1