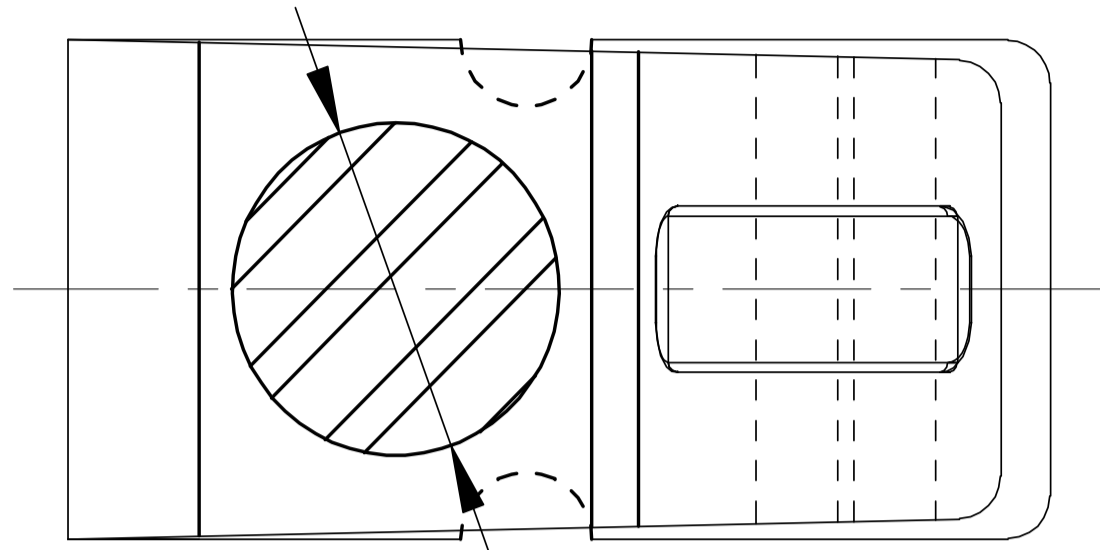


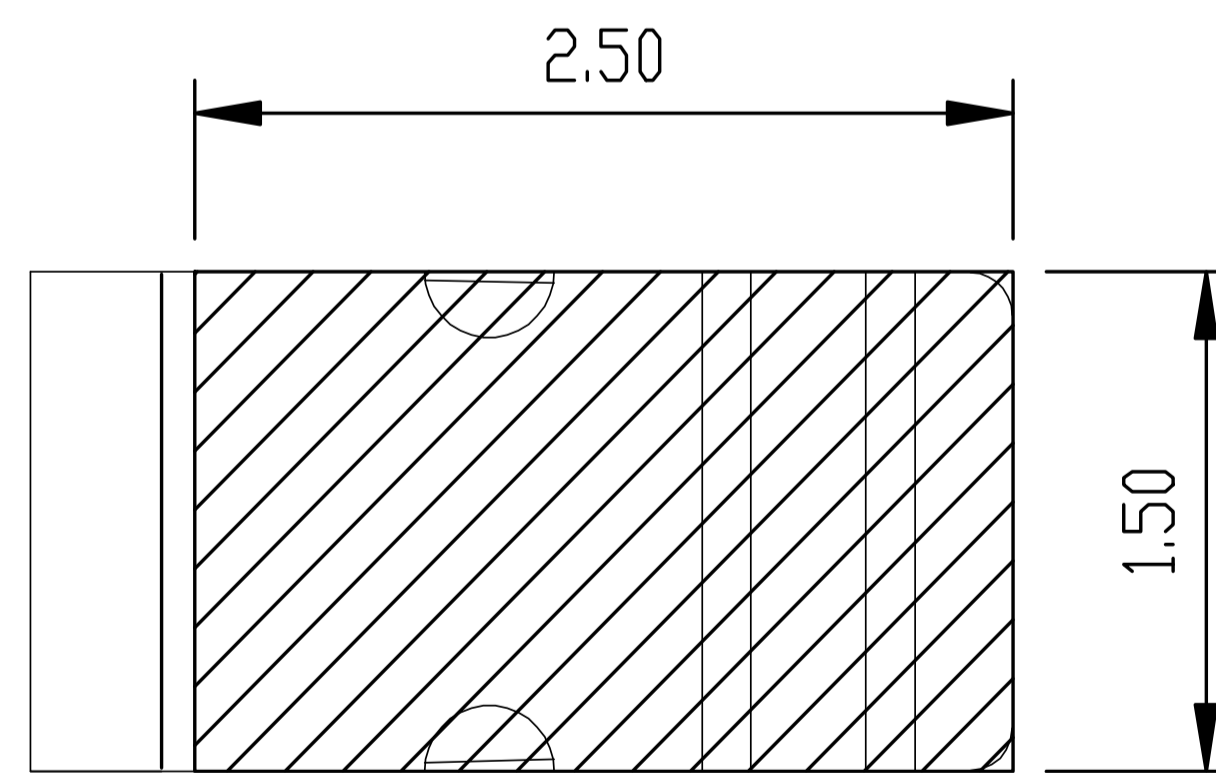
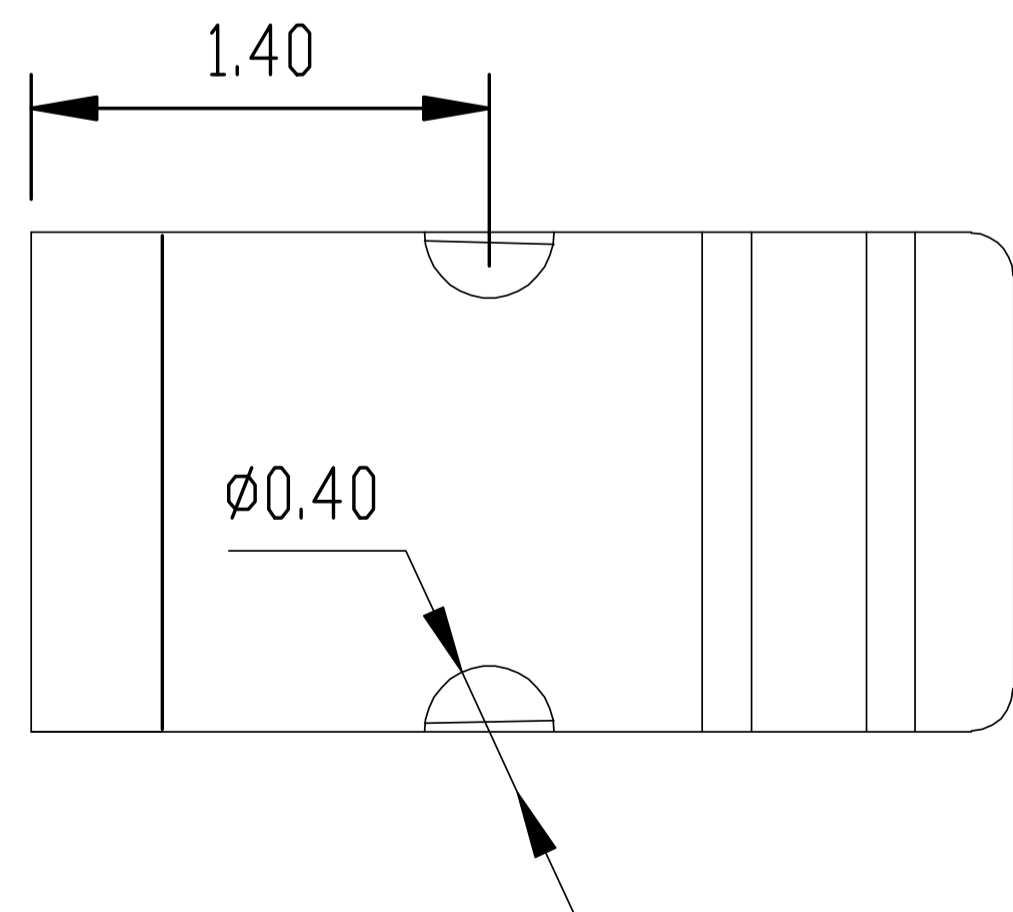
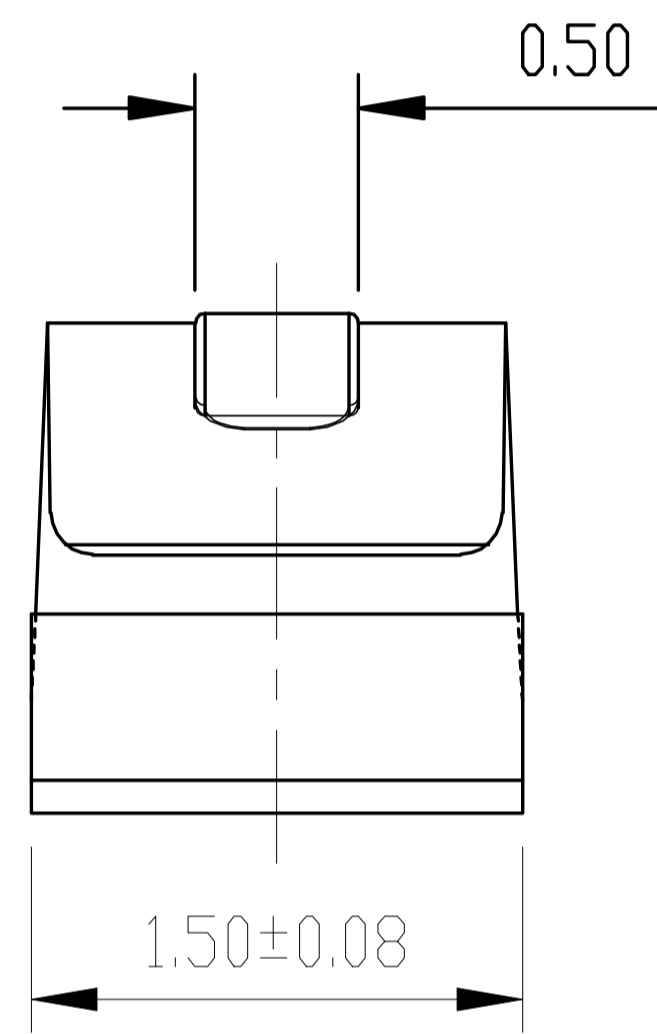
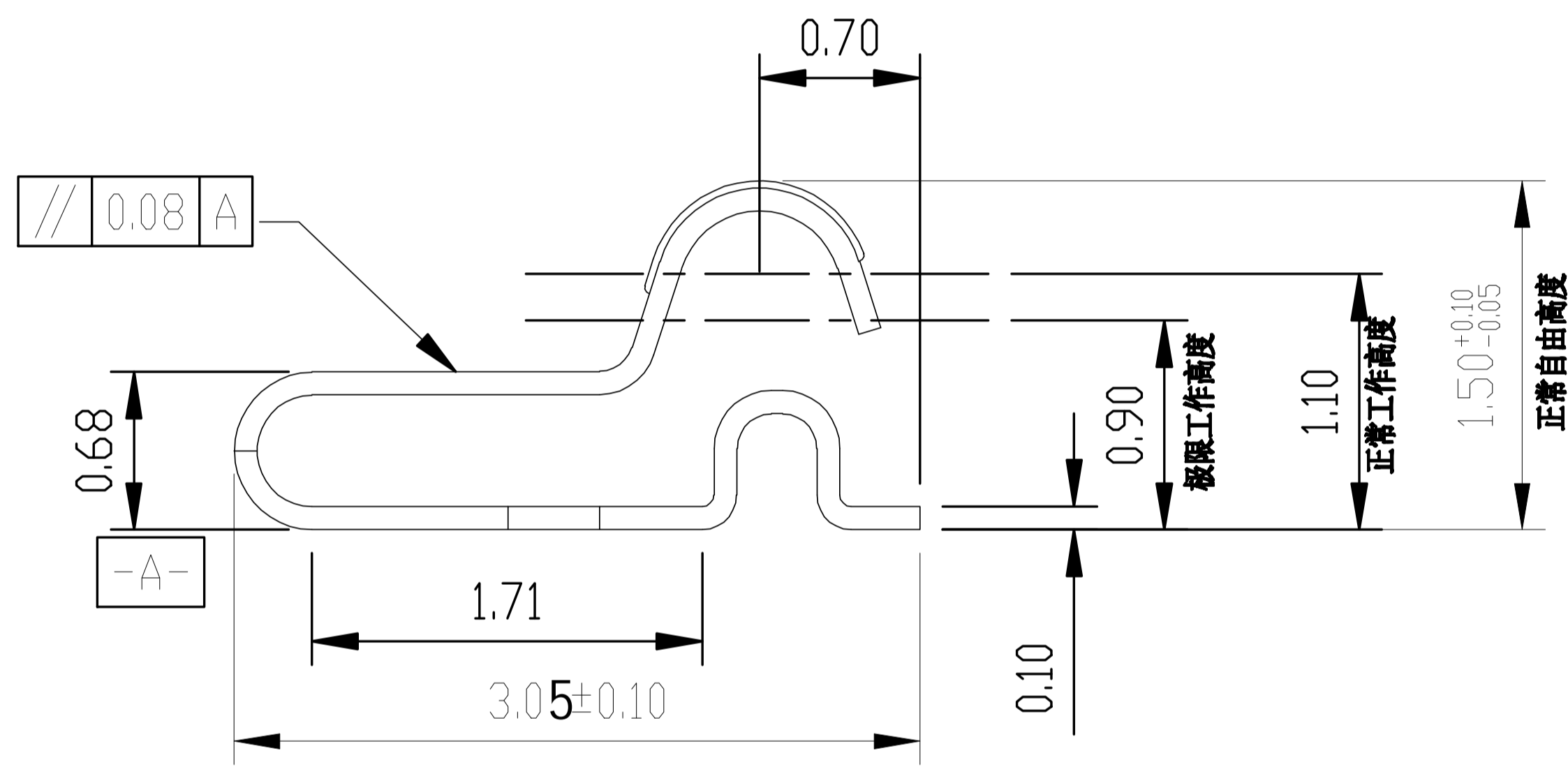
Rev.	ECN Number	Description	Date	Drawn	Checkd	Approved

技术要求:

1. 材质: 不锈钢SUS304, $T=0.10\pm0.005$;
- ▼ 2. 端子锡脚焊接面和接触面不可有毛边, 其他部位毛边最大0.03mm;
3. 扭曲: $45^\circ/1000\text{mm}$, 拱形 $5\text{mm}/1000\text{mm}$;
4. 标示有"▼"符号的为重点控制和检验尺寸;
5. 未标注之R MAX R0.13;
6. 电镀须满足48小时盐雾测试;
7. 寿命测试>2万次, 产品弹力要求在60gf~80gf之间
8. 镍底50~80u"min, 产品外表面镀全金1U"MIN

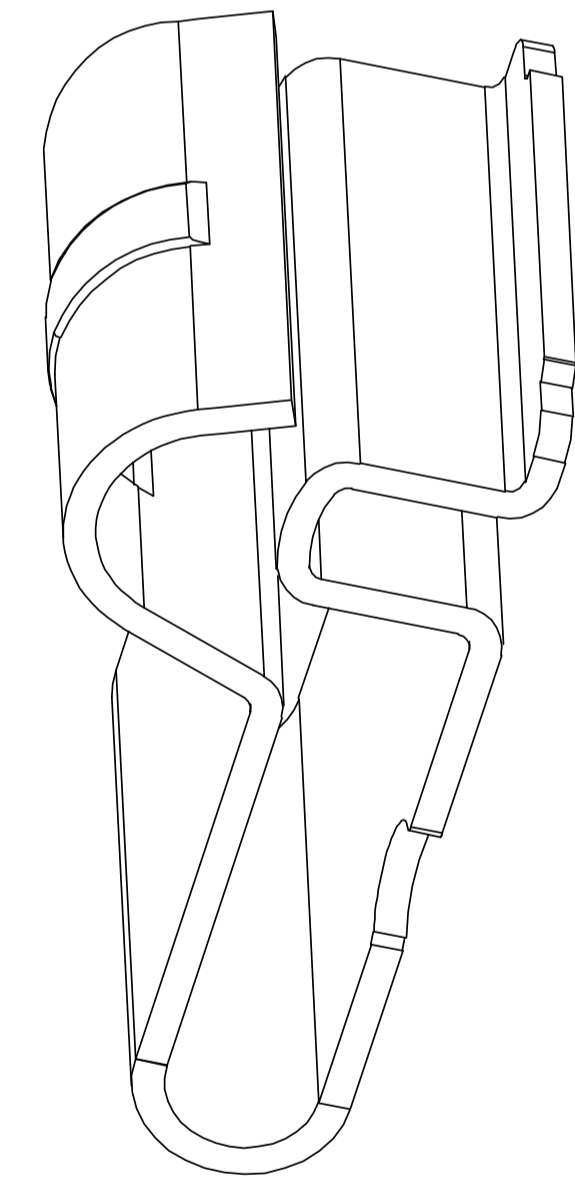


∅1.00 吸盘位置



焊盘尺寸

尺寸公差 ±0.05



3D图

深圳市金航标电子有限公司 WWW.BDS666.COM 型号: KH-3051515-TP 0755-83044319	GENERAL TOLERANCE		SCALE:	DRAWN	DATE	DWG. NO.	TITLE	REV.
	XX. ±0.50	X.° ±2.0°	1:1	CHECK	DATE	681-0040B-2	客户图	A
	X. ±0.35		UNIT:	DATE	PARTS NO.(INTENDED USE)	SHEET		
	.X ±0.25	.X° ±1.0°	mm	APPROVE	DATE	JXH0040B2	S4 Spring,SMT, B type	1/1
.XX ±0.15	.XX° ±0.5°	SIZE: A4				L3.05*W1.5*H1.50mm		