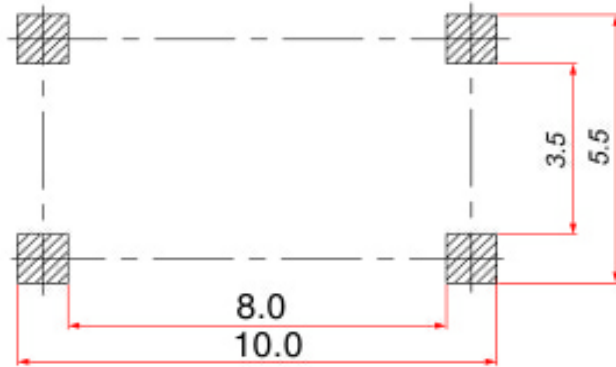
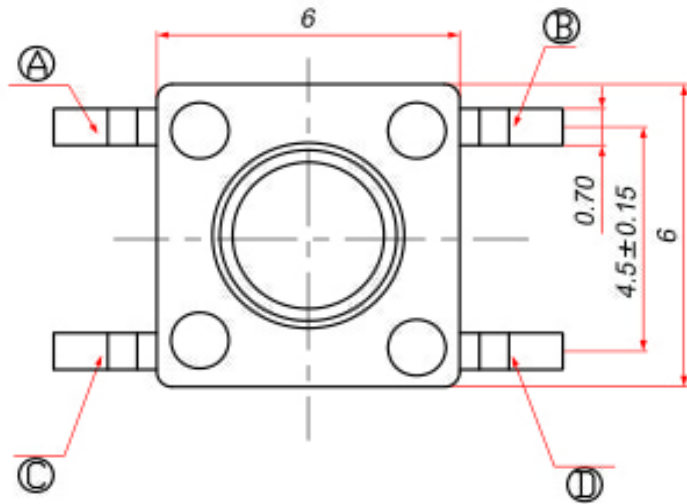
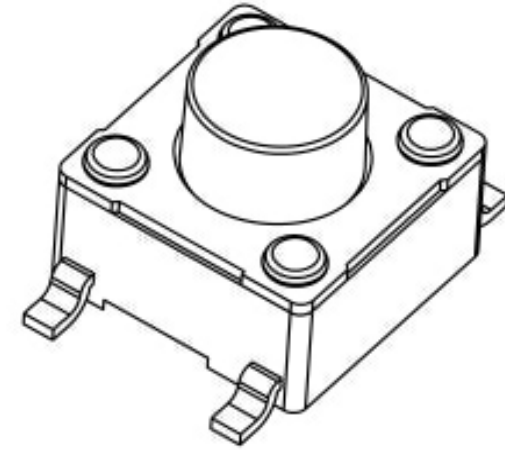
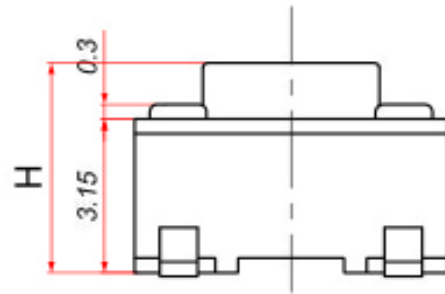
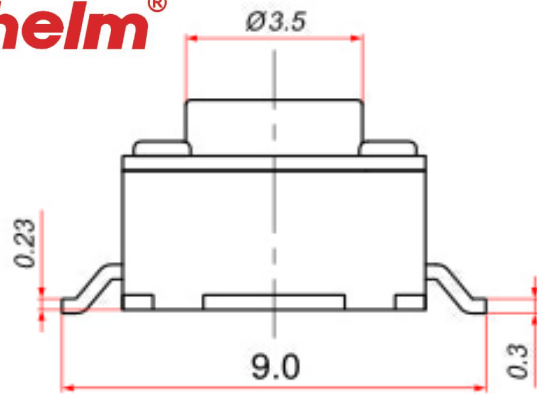
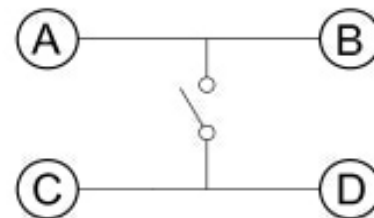
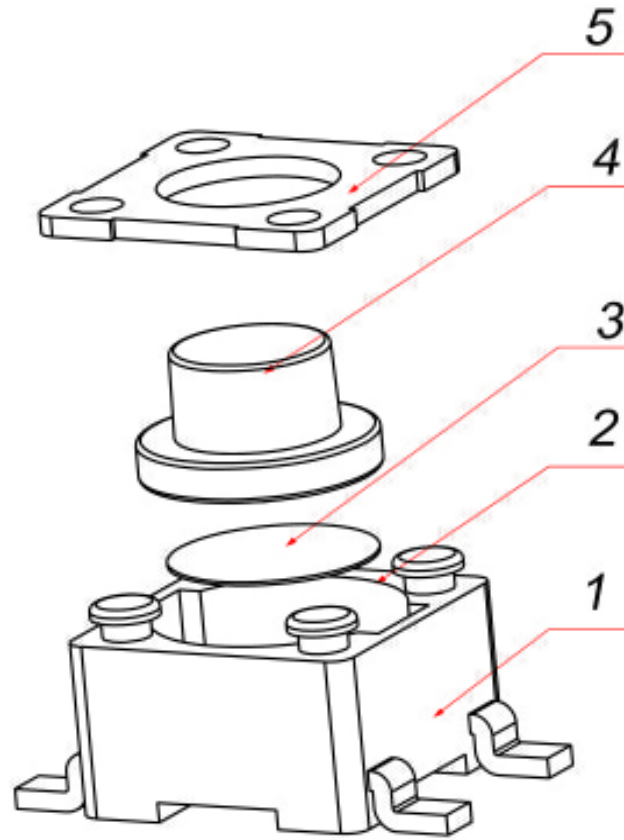


尺寸范围	未注公差值
0~3	±0.1
3~6	±0.15
6~9	±0.2
9~12	±0.25
12~15	±0.3



印制线路板
Recommended P.C.B layout



电路简图
SCHEMATIC

1. Rating: DC12V 50mA.
2. Travel: 0.3 ± 0.1mm.
3. Operating Force: 250/180 ± 30gf
4. Contact Resistance: 50mΩ Max.
5. Life: 80,000 Cycles Min.

序号	名称	材料	颜色	备注
NO.	DESCRIPTION	MATERIAL	COLOR	REMARK
5	盖板	铁	—	镀铜锡
4	按钮	PPA	黑/白	
3	弹片	覆银铜	—	进口
2	底座	PPA	黑	
1	嵌件	黄铜	—	镀银

深圳市金航标电子有限公司		WWW.BDS666.COM		
KH-6X6X12H-STM		0755-83044319		
CUSTOMER COPY	名称	6*6 贴片轻触开关		
TYPE NO.	料號	RS6647WA-LF		
PART NO.(OLD)	圖號	A		
DRAWING NO.	歌德碼			

工程變更通知單 ECN(DCN) NO.	版次 REV	日期 DATE	說明 DESCRIPTION	改變 CHANGE	承認 APPRO.	繪圖員 DRAW	設計 DESIGN	校閱 CHECK	承認 APPRO.	SCALE	UNIT	mm	A4
	PA	07/12/29								5:1			
GENERAL TOLERANCE UNLESS OTHERWISE NOTED													