

PT15 系列

----- 高压输入电源模块 15W

产品特点

- ◆ 超宽压输入范围：200-1000Vdc
- ◆ 工作温度范围：-40 ~ +75°C
- ◆ 保护功能齐全（输出短路、输出过压等）
- ◆ 隔离电压：4000Vdc
- ◆ 工业设计，高可靠性
- ◆ 3 年质保



应用范围

广泛应用于光伏发电、汇流箱、风力太阳能发电等配套设备以及高压逆变器。

产品型号列表

产品型号	输入电压 (VDC)	输出电压 (VDC)	额定输出电流 (mA)	容性负载 (uF)	效率(%, typ)
PT15-500S05	200-1000	5	3000	4700	84
PT15-500D05		±5	1500	1000	85
PT15-500S12		12	1250	2200	86
PT15-500S24		24	625	1000	87

*研发中，如有其它规格型号需求，可直接联系我司。

输入特性

项目	测试条件	Min	Typ	Max	单位
开启电压			85	90	VDC
最大输入电压*				1050	
待机功耗	输入电压范围			0.5	W
输入滤波		C 型			

启动时间	500VDC 标称输入	1	S
输入电流	500VDC 标称输入, 额定负载	35	mA
	1000VDC 高压输入, 额定负载	21	
输入防反接保护	内置		
保险丝	1A/慢断, 内置		

*使用时输入电压超过此值, 会造成产品的损伤或损坏。

输出特性			
输出功率	见输出功率 VS 输入电压	0.75	15 W
输出电压精度	输入电压范围, 100%的负载	±1	±3
负载调整率	标称输入, 从 10%到 100%的负载	±0.5	±1 %
电压调整率	输入电压范围	±0.2	±0.5
输出过流保护		130	%IO
输出短路保护		可持续, 自恢复	
输出过压保护		110	140 %VO
瞬态响应偏差	25%负载阶跃变化	±2	±5 %VO
瞬态响应时间		1	2 mS
纹波&噪声	20MHz 带宽, 标称电压输入 100%负载	100	250 mVp-p
开关频率	调频模式	60	KHz
温度系数	标称电压输入 100%负载, -20°C~ +85°C		0.03 %VO/°C
一般特性			
绝缘电压	输入 VS 输出, 输入输出 VS 外壳, 漏电流 5mA		4000 VDC
绝缘电阻	500VDC 测试, 45-70%RH, 25°C		100 MΩ
隔离电容		2200	pF
平均无故障时间	MIL-HDBK-217F@25°C	200	KHr
热阻	器件到外壳 (25°C)		5 °C/W
外壳材质	阻燃耐热塑料, 符合 UL94V-0		
重量		120	g
安装	PCB 焊接		

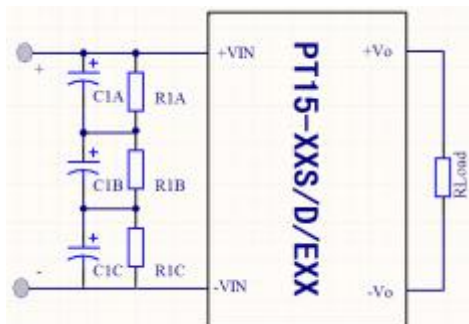
环境特性

工作温度	见产品工作温度降额曲线	-20	+85	°C
储存温度		-40	105	
湿度		5	95	%RH
工作海拔	5-85%RH, 产品无凝露和结冰现象		3000	m
工作时外壳允许温度			95	°C
引脚耐焊温度	焊点距离外壳 1.5mm, 10 秒		300	
冷却方式		自然空冷		
振动	GB/T2423. 10-2008			
冲击	GB/T2423. 5-1995			

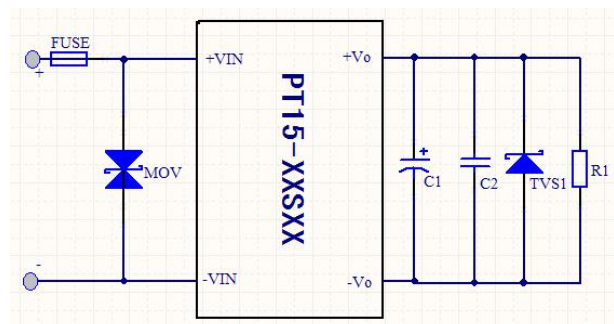
注：1. 以上所列数据除特别说明外，都是在 TA=25°C, 湿度<75%的条件下测得；
2. 输出纹波噪声参考平行线测试法。

EMC 特性

传导骚扰	CISPR22/EN55022 CLASS A	需外部推荐测试电路，见图 1
辐射骚扰	CISPR22/EN55022 CLASS A	
静电放电	IEC/EN61000-4-2 ±4KV Perf. Ceriteria B	
群脉冲抗扰度	IEC/EN61000-4-4 ±2KV Perf. Ceriteria B	需外部推荐测试电路，见图 2-4
浪涌抗扰度	IEC/EN61000-4-5 ±2KV Perf. Ceriteria B	



EMI 外部推荐测试电路图



EMS 外部推荐测试电路图

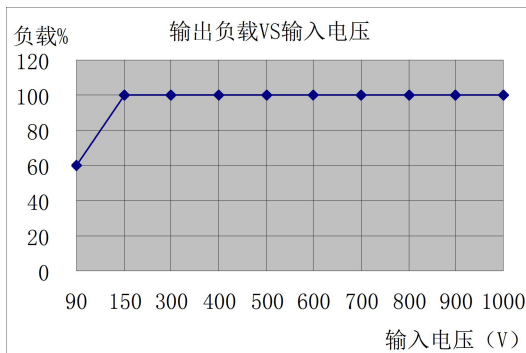
参数说明

器件	分类	规格
C1A-C		47uF/450V
R1A-C		1MΩ/2W
FUSE		1A
MOV		142KD20
C2		104K/50V
TVS	5V	SMCJ7.0A
	12V	SMCJ15A
	24V	SMCJ33A

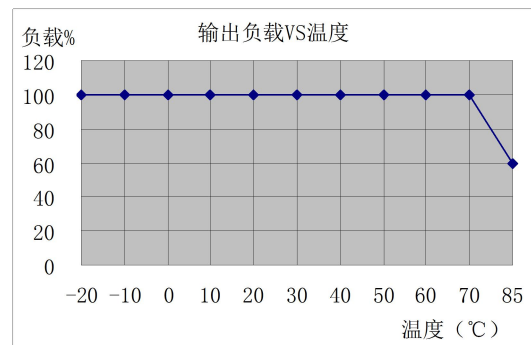
EMI/EMS 推荐电路和参数说明:

1. 若需同时满足 EMI 和 EMC 特性要求，EMI 和 EMS 推荐电路及参数可以电路叠加直接共用；
2. EMS 推荐电路中 C1 为输出滤波电容，建议选取高频低阻电解电容。

产品特性曲线

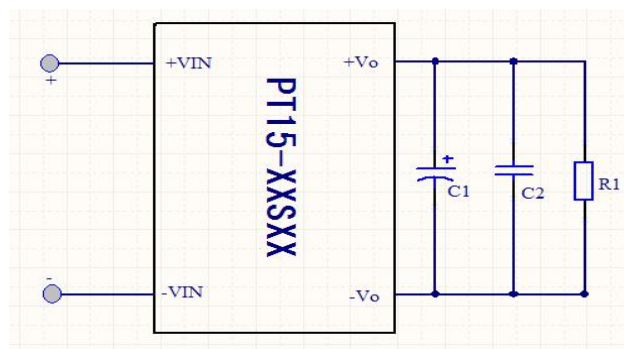


输出负载 Vs 输入电压曲线图



工作温度降额曲线图

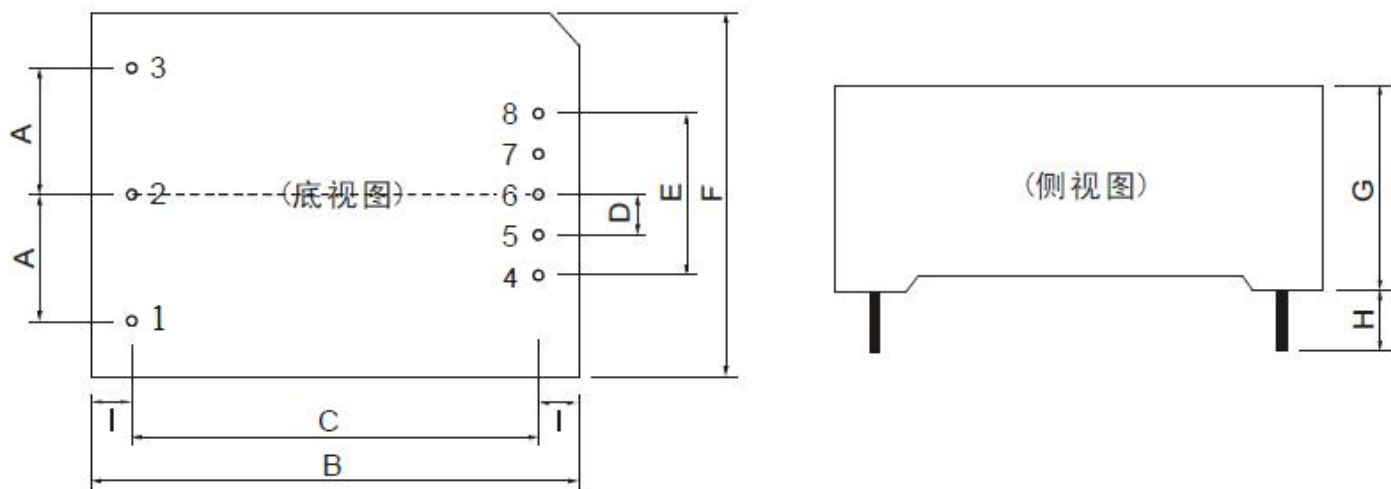
典型应用



备注:

1. C1、C3 为电解电容，建议使用高频低阻电解电容。推荐值：C1、C3 选择 100uF/1A，不要超过最大允许输出电容，电容耐压降额 80%以上。C2、C4 去除高频噪声。推荐值：C2、C4=0.1uF。;
2. 最小负载 5%；
3. 正负输出、多路输出产品，外接负载要匹配。

外观尺寸、引脚方式



外壳尺寸 (单位: mm)

A	B	C	D	E	F	G	H	I
20.0	70.0	62.0	5.75	23.0	48	23.5	≥6.0	4.0

注: 端子截面直径: 1.0mm 端子公差: 0.1mm 其他公差: ±0.5mm

引脚功能

引脚	1	2	3	4	5	6	7	8
PT15-Sxx	NC	-Vin	+Vin	-Vo	NC	NC	NC	+Vo
PT15-Dxx	NC	-Vin	+Vin	-Vo	NC	COM	NC	+Vo

包装方式

盒装 10PCS 一箱 50PCS

注意事项:

1. 若产品输出负载小于最小输出电流, 输出纹波可能增大, 不会超过 1V;
2. 产品开机工作后, 其输出电压及转换效率会随环境温度高低不同而有升高或降低现象, 直至达到稳定工作; 电压和效率偏差在 1%左右, 均为正常现象, 请放心使用;
3. 产品型号列表均为常规型号, 如需要同系列的其它型号, 请致电我司;
4. 该系列产品不支持并联使用, 不支持热插拔;
5. 如需其它规格参数 (此技术手册上未给出的), 请咨询我司人员。