

CM1003 系列内置有高精度电压检测电路和延迟电路，通过检测电池的电压、电流，实现对电池的过充电、过放电、过电流等保护。适用于单节锂离子/锂聚合物可充电电池的保护电路。

■ 功能特点

- 1) 高精度电压检测功能*1

● 过充电保护电压	3.500V ~ 4.600V	精度 ±25mV
● 过充电解除电压	3.100V ~ 4.600V	精度 ±45mV
● 过放电保护电压	2.000V ~ 3.400V	精度 ±50mV
● 过放电解除电压	2.000V ~ 3.400V	精度 ±100mV
● 放电过流保护电压	0.015V ~ 0.250V	精度 ±5mV
● 短路保护电压	0.065V ~ 0.500V	精度 ±60mV
● 充电过流保护电压	-0.015V ~ -0.200V	精度 ±5mV
- 2) 内部检测延迟时间

● 过充电保护延时	0.25, 0.5, 1.0, 2.0s	精度 ±30%
● 过放电保护延时	32, 64, 128ms, 1.0s	精度 ±30%
● 放电过流保护延时	4, 8, 16, 32ms, 1.0s	精度 ±30%
● 充电过流保护延时	4, 8, 16, 32ms	精度 ±30%
- 3) 充电器检测及负载检测功能
- 4) 可选择向 0V 电池充电功能: 允许, 禁止
- 5) 可选择休眠功能: 有, 无
- 6) 可选择放电过流状态的解除条件: 断开负载, 连接充电器
- 7) 可选择放电过流状态的解除电压: V_{R10V} , V_{D10V}
- 8) 低电流消耗

● 工作时	1.5 μ A (典型值) ($T_a = +25^\circ\text{C}$)
● 休眠时	50 nA (最大值) ($T_a = +25^\circ\text{C}$)
● 过放电时	0.5 μ A (典型值) ($T_a = +25^\circ\text{C}$)
- 9) RoHS、无铅、无卤素

■ 应用领域

- 单节锂离子/锂聚合物可充电电池

■ 封装

- DFN1.9*1.6-6L
- DFN1.2*1.2-6L

*1 具体不同产品保护电压值请参考产品列表

■ 系统功能框图

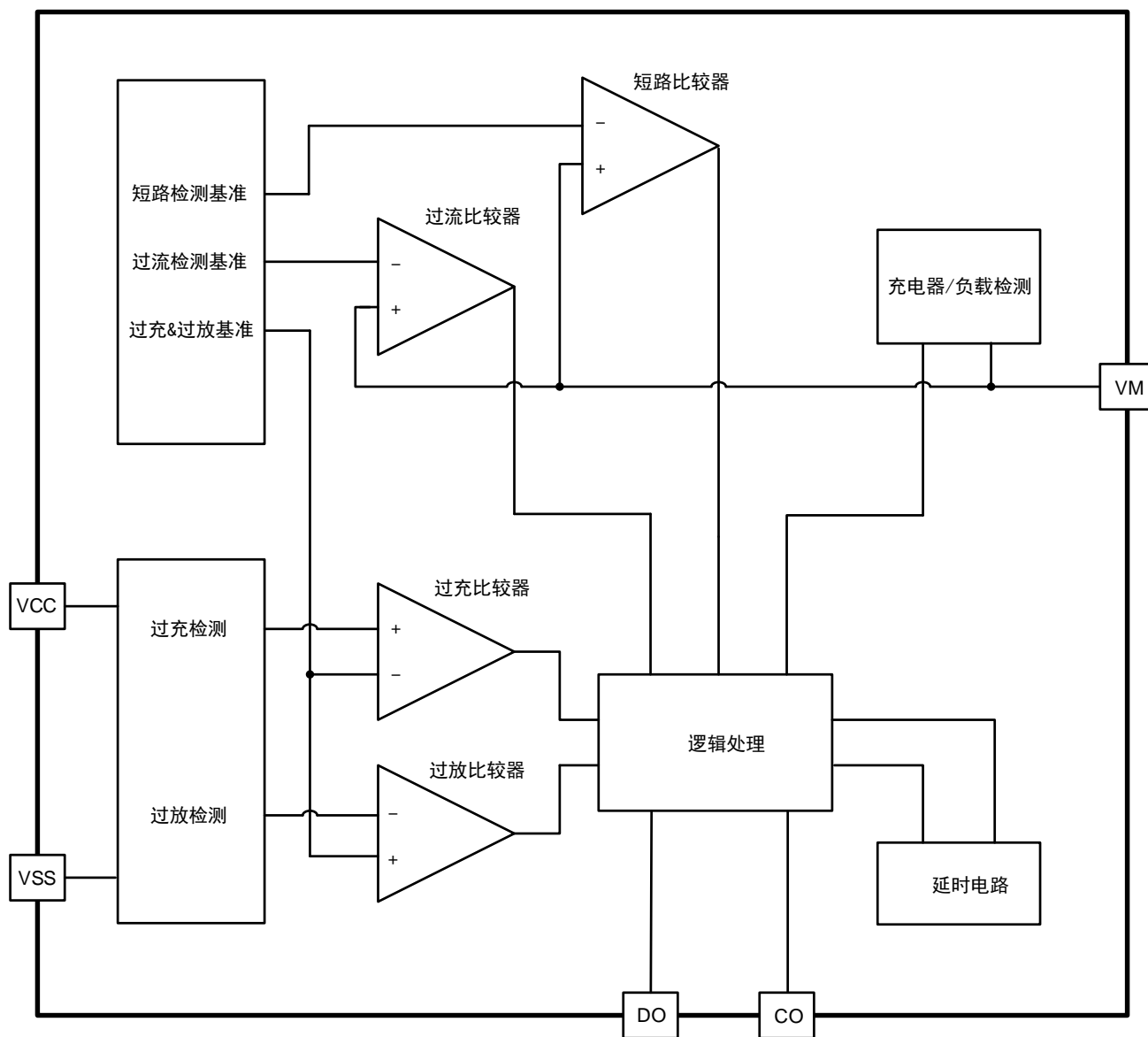


图 1

■ 引脚排列图

DFN1.9*1.6-6L

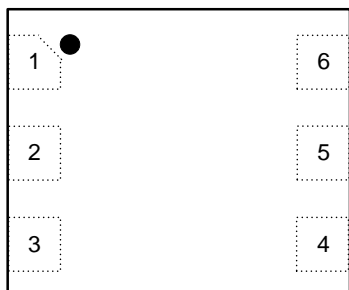


图 2 顶视图

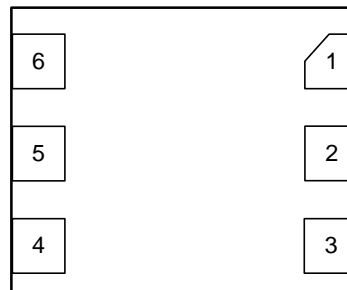


图 3 底视图

DFN1.2*1.2-6L

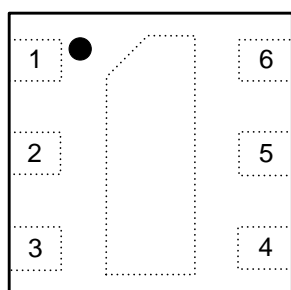


图 4 顶视图

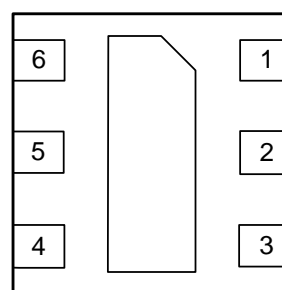


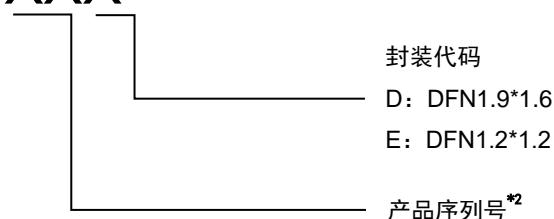
图 5 底视图

引脚号	符号	描述
1	NC	无连接
2	CO	充电 MOSFET 控制端子
3	DO	放电 MOSFET 控制端子
4	VSS	电源接地端，与供电电源(电池)的负极相连
5	VCC	电源输入端，与供电电源(电池)的正极连接
6	VM	充放电电流检测端子，与充电器或负载的负极连接

表 1

■ 命名规则

CM1003-XXX



*2 请参阅产品列表, 以字母 AA~ZZ 表示

■ 产品列表
1. DFN1.9*1.6-6L

1.1 检测电压表

产品名称	过充电 保护电压 V _{OC}	过充电 解除电压 V _{OCR}	过放电 保护电压 V _{OD}	过放电 解除电压 V _{ODR}	放电过流 保护电压 V _{EC}	短路 保护电压 V _{SHORT}	充电过流 保护电压 V _{CHA}
CM1003-GAD	4.275 V	4.075 V	2.800 V	3.000 V	0.050 V	0.140 V	-0.050 V
CM1003-WAD	4.425 V	4.225 V	2.800 V	3.000 V	0.050 V	0.140 V	-0.050 V
CM1003-DAD	4.475 V	4.275 V	2.800 V	3.000 V	0.050 V	0.140 V	-0.050 V
CM1003-BED	4.550 V	4.350 V	2.620 V	3.000 V	0.045 V	0.109 V	-0.040 V
CM1003-BBD	4.475 V	4.275 V	2.500 V	2.800 V	0.034 V	0.109 V	-0.030 V
CM1003-BFD	4.525 V	4.325 V	2.500 V	2.900 V	0.085 V	0.220 V	-0.080 V
CM1003-BLD	4.425 V	4.225 V	2.800 V	3.000 V	0.050 V	0.140 V	-0.100 V
CM1003-BMD	4.475 V	4.275 V	2.800 V	3.000 V	0.050 V	0.140 V	-0.100 V
CM1003-BPD	4.475 V	4.275 V	2.500 V	2.900 V	0.045 V	0.140 V	-0.045 V
CM1003-BND	4.525 V	4.325 V	2.800 V	3.000 V	0.050 V	0.140 V	-0.100 V
CM1003-BKD	4.550 V	4.350 V	2.800 V	3.000 V	0.045 V	0.105 V	-0.040 V
CM1003-BUD	4.280 V	4.130 V	2.800 V	3.100 V	0.100 V	0.500 V	-0.100 V
CM1003-BWD	4.475 V	4.275 V	2.500 V	2.600 V	0.130 V	0.500 V	-0.100 V
CM1003-BVD	4.475 V	4.275 V	2.500 V	2.500 V	0.030 V	0.105 V	-0.030 V
CM1003-BZD	4.425 V	4.225 V	2.500 V	2.900 V	0.045 V	0.109 V	-0.045 V
CM1003-CAD	4.425 V	4.225 V	2.800 V	3.000 V	0.080 V	0.500 V	-0.080 V
CM1003-CBD	4.475 V	4.275 V	2.500 V	3.000 V	0.080 V	0.260 V	-0.080 V

表 2

1.2 产品功能表

产品名称	向 0V 电池充电功能	放电过流状态解除条件	放电过流状态解除电压	休眠功能	过充自恢复功能 ³	延迟时间代码 ⁴
CM1003-GAD	禁止	断开负载	V _{RIOV}	有	无	H
CM1003-WAD	禁止	断开负载	V _{RIOV}	有	无	H
CM1003-DAD	禁止	断开负载	V _{RIOV}	有	无	H
CM1003-BED	禁止	断开负载	V _{RIOV}	无	有	H
CM1003-BBD	允许	断开负载	V _{RIOV}	无	有	G
CM1003-BFD	禁止	断开负载	V _{RIOV}	无	有	A
CM1003-BLD	禁止	断开负载	V _{RIOV}	有	有	H
CM1003-BMD	禁止	断开负载	V _{RIOV}	有	有	H
CM1003-BPD	禁止	断开负载	V _{RIOV}	无	有	A
CM1003-BND	禁止	断开负载	V _{RIOV}	有	有	H
CM1003-BKD	禁止	断开负载	V _{RIOV}	有	有	H
CM1003-BUD	禁止	断开负载	V _{DIOV}	有	无	C
CM1003-BWD	允许	断开负载	V _{DIOV}	无	无	C
CM1003-BVD	允许	断开负载	V _{RIOV}	有	有	A
CM1003-BZD	允许	断开负载	V _{RIOV}	无	有	F
CM1003-CAD	允许	断开负载	V _{DIOV}	无	有	H
CM1003-CBD	禁止	断开负载	V _{DIOV}	有	有	J

表 3

2. DFN1.2*1.2-6L

2.1 检测电压表

产品名称	过充电 保护电压 V _{OC}	过充电 解除电压 V _{OCR}	过放电 保护电压 V _{OD}	过放电 解除电压 V _{ODR}	放电过流 V _{EC}	短路 V _{SHORT}	充电过流 V _{CHA}
CM1003-BAE	4.475 V	4.275 V	2.800 V	2.800 V	0.050 V	0.250 V	-0.050 V
CM1003-BKE	4.550 V	4.350 V	2.800 V	3.000 V	0.045 V	0.105 V	-0.040 V
CM1003-BHE	4.500 V	4.250 V	2.780 V	2.780 V	0.050 V	0.250 V	-0.050 V

表 4

2.2 产品功能表

产品名称	向 0V 电池充电 功能	放电过流状态 解除条件	放电过流状态 解除电压	休眠功能	过充自恢复 功能 ^{*3}	延迟时间代 码 ^{*4}
CM1003-BAE	允许	断开负载	V _{DIOV}	有	有	F
CM1003-BKE	禁止	断开负载	V _{RIOV}	有	有	H
CM1003-BHE	允许	断开负载	V _{DIOV}	有	有	I

表 5

*3 详见“功能描述”中过充电状态 2.1 及 2.2。

*4 具体延迟时间见表 4。

备注：需要上述规格以外的产品时，请与本公司业务部门联系。

3. 延迟时间代码

延迟时间代码	过充电保护延时 T _{OC}	过放电保护延时 T _{OD}	放电过流延时 T _{EC}	充电过流延时 T _{CHA}	短路延时 T _{SHORT}
A	1000 ms	32 ms	16 ms	16 ms	280 μs
B	1000 ms	128 ms	8 ms	8 ms	280 μs
C	1000 ms	128 ms	16 ms	16 ms	280 μs
D	1000 ms	1000 ms	1000 ms	8 ms	280 μs
E	1000 ms	128 ms	16 ms	8ms	280 μs
F	1000 ms	64 ms	8 ms	8 ms	280 μs
G	1000 ms	32 ms	8 ms	8 ms	280 μs
H	1000 ms	64 ms	16 ms	16 ms	280 μs
I	1000 ms	64 ms	32 ms	8 ms	280 μs
J	1000 ms	128 ms	32 ms	32 ms	530 us

表 6

■ 绝对最大额定值

 (除特殊注明以外 : $T_a = +25^{\circ}\text{C}$)

项目	符号	绝对最大额定值	单位
VCC 和 VSS 之间输入电压	VCC	VSS-0.3 ~ VSS+8.0	V
VM 输入端子电压	V _{VM}	VCC-15 ~ VCC+0.3	V
CO 输出端子电压	V _{CO}	V _{VM} -0.3 ~ VCC+0.3	V
DO 输出端子电压	V _{DO}	VSS-0.3 ~ VCC+0.3	V
工作温度范围	T _{OPR}	-40 ~ +85	°C
储存温度范围	T _{STG}	-40 ~ +125	°C

表 7
注意：所加电压超过绝对最大额定值，可能导致芯片发生不可恢复性损伤。

■ 电气特性

(除特殊注明以外 : Ta = +25°C)

项目	符号	测试条件	最小值	典型值	最大值	单位
[功耗]						
有休眠功能的型号						
正常工作电流	I _{OPE}	VCC=3.5V, V _{VM} =0V	0.9	1.5	3.0	μA
休眠电流	I _{PDN}	VCC=V _{VM} =1.5V	-	-	50	nA
[功耗]						
无休眠功能的型号						
正常工作电流	I _{OPE}	V1=V2=3.5V, V _{VM} =0V	0.9	1.5	3.0	μA
过放电流	I _{OPED}	VCC=V _{VM} =1.5V	-	0.5	1	μA
[检测电压]						
过充电保护电压	V _{OC}	VCC=3.5 → 4.8V	V _{OC} -0.025	V _{OC}	V _{OC} +0.025	V
过充电解除电压	V _{OCR}	VCC=4.8 → 3.5V	V _{OCR} -0.045	V _{OCR}	V _{OCR} +0.045	V
过放电保护电压	V _{OD}	VCC=3.5 → 2.0V	V _{OD} -0.050	V _{OD}	V _{OD} +0.050	V
过放电解除电压	V _{ODR}	VCC=2.0 → 3.5V	V _{ODR} -0.100	V _{ODR}	V _{ODR} +0.100	V
放电过流保护电压	V _{EC}	VM-VSS=0→0.30V	V _{EC} -0.005	V _{EC}	V _{EC} +0.005	V
短路保护电压	V _{SHORT}	VM -VSS=0→1.5V	V _{SHORT} -0.06	V _{SHORT}	V _{SHORT} +0.06	V
充电过流保护电压	V _{CHA}	VSS-VM=0→0.30V	V _{CHA} -0.005	V _{CHA}	V _{CHA} +0.005	V
放电过流解除电压	V _{RIOV}	-	VCC-1.2	VCC-0.8	VCC-0.5	V
	V _{DIOV}	-	V _{EC} -0.005	V _{EC}	V _{EC} +0.005	V
[延迟时间]						
过充电保护延时	T _{OC}	VCC=3.5 → 4.8V	T _{OC} *70%	T _{OC}	T _{OC} *130%	ms
过放电保护延时	T _{OD}	VCC=3.5 → 2.0V	T _{OD} *70%	T _{OD}	T _{OD} *130%	ms
放电过流保护延时	T _{EC}	VM-VSS=0→0.30V	T _{EC} *70%	T _{EC}	T _{EC} *130%	ms
充电过流保护延时	T _{CHA}	VSS-VM=0→0.30V	T _{CHA} *70%	T _{CHA}	T _{CHA} *130%	ms
短路保护延时	T _{SHORT}	VM -VSS=0→1.5V	T _{SHORT} *50%	T _{SHORT}	T _{SHORT} *180%	μs
[内部电阻]						
VCC 端子-VM 端子间电阻	R _{VMC}	VCC=1.8V, V _{VM} =0V	750	1500	3000	kΩ
VM 端子-VSS 端子间电阻	R _{VMS}	VCC=3.4V, V _{VM} =1.0V	10	20	30	kΩ
[输出电阻]						
CO 端子电阻 “H”	R _{COH}	-	5	10	20	kΩ
CO 端子电阻 “L”	R _{COL}	-	5	10	20	kΩ
DO 端子电阻 “H”	R _{DOH}	-	5	10	20	kΩ
DO 端子电阻 “L”	R _{DOL}	-	5	10	20	kΩ
[向 0V 电池充电的功能]						
充电器起始电压 (允许向 0V 电池充电功能)	V _{OCH}	允许向 0V 电池充电功能	0.0	0.7	1.5	V
电池电压 (禁止向 0V 电池充电功能)	V _{OIN}	禁止向 0V 电池充电功能	0.9	1.2	1.5	V

表 8

■ 功能描述

1. 正常工作状态

IC持续检测连接在VCC与VSS端子之间电池电压，以及VM与VSS端子之间的电压，来控制充电和放电。当电池电压在过放电保护电压（ V_{OD} ）以上并在过充电保护电压（ V_{OC} ）以下，且VM端子电压在充电过流保护电压（ V_{CHA} ）以上并在放电过流保护电压（ V_{EC} ）以下时，IC的CO和DO端子都输出高电平，使充电控制用MOSFET和放电控制用MOSFET同时导通，这个状态称为“正常工作状态”。此状态下，可以正常充电和放电。

注意：初次连接电芯时，会有不能放电的可能性，此时，短接VM端子和VSS端子，或者连接充电器，就能恢复到正常工作状态。

2. 过充电状态

2.1 无过充自恢复功能的型号

正常工作状态下的电池，在充电过程中，连接在VCC与VSS端子之间电池电压，超过过充电保护电压（ V_{OC} ），并且这种状态持续的时间超过过充电保护延迟时间（ T_{OC} ）时，IC的CO端子输出电压由高电平变为低电平，关闭充电控制用的MOSFET，停止充电，这个状态称为“过充电状态”。

过充电状态在如下两种情况下可以解除，CO端子输出电压由低电平变为高电平，使充电控制用MOSFET导通。

(1) $0V(\text{典型值}) < VM < V_{EC}$ ，由于自放电使电池电压降低到过充电解除电压（ V_{OCR} ）以下时，过充电状态解除，恢复到正常工作状态。

(2) $VM > V_{EC}$ ，当电池电压降低到过充电保护电压（ V_{OC} ）以下时，过充电状态解除，恢复到正常工作状态，此功能称为负载检测功能。

备注：在发生过充电保护后连接着充电器的情况下（ $VM < 0V(\text{典型值})$ ），即使电池电压下降到过充电解除电压

（ V_{OCR} ）以下，也不能解除过充电状态。通过断开充电器的连接，VM端子电压上升到0V以上时，过充电状态解除。

2.2 有过充自恢复功能的型号

正常工作状态下的电池，在充电过程中，连接在VCC与VSS端子之间电池电压，超过过充电保护电压（ V_{OC} ），并且这种状态持续的时间超过过充电保护延迟时间（ T_{OC} ）时，IC的CO端子输出电压由高电平变为低电平，关闭充电控制用的MOSFET，停止充电，这个状态称为“过充电状态”。

过充电状态在如下两种情况下可以解除，CO端子输出电压由低电平变为高电平，使充电控制用MOSFET导通。

(1) $VM < V_{EC}$ ，电池电压降低到过充电解除电压（ V_{OCR} ）以下时，过充电状态解除，恢复到正常工作状态。

(2) 移开充电器并连接负载（ $VM > V_{EC}$ ），当电池电压降低到过充电保护电压（ V_{OC} ）以下时，过充电状态解除，恢复到正常工作状态，此功能称为负载检测功能。

3. 过放电状态

正常工作状态下的电池，在放电过程中，连接在VCC与VSS端子之间电池电压，降低到过放电保护电压（ V_{OD} ）以下，并且这种状态持续的时间超过过放电保护延迟时间（ T_{OD} ）时，IC的DO端子输出电压由高电平变为低电平，关闭放电控制用的MOSFET，停止放电，这个状态称为“过放电状态”。

3.1 有休眠功能的型号

当关闭放电控制用MOSFET后，VM由IC内部电阻上拉到VCC，IC功耗将减少至休眠时的消耗电流（ I_{PDN} ），这个状态称为“休眠状态”。不连接充电器， $VM \geq 0.7V(\text{典型值})$ ，即使VCC高于 V_{ODR} 也将维持过放电状态

过放电状态在以下两种情况下可以解除，DO端子输出电压由低电平变为高电平，使放电控制用MOSFET导通。

(1) 连接充电器，若 $VM \leq 0V(\text{典型值})$ ，当电池电压高于过放电保护电压（ V_{OD} ）时，过放电状态解除，恢复到正常工

作状态，此功能称为充电器检测功能。

(2) 连接充电器，若 $0V(\text{典型值}) < VM < 0.7V(\text{典型值})$ ，当电池电压高于过放电解除电压 (V_{ODR}) 时，过放电状态解除，恢复到正常工作状态。

3.2 无休眠功能的型号

当IC进入过放状态后，有以下三种方法解除：

(1) 连接充电器，若 $VM \leq 0V(\text{典型值})$ ，当电池电压高于过放电保护电压 (V_{OD}) 时，过放电状态解除，恢复到正常工作状态，此功能称为充电器检测功能。

(2) 连接充电器，若 $0V(\text{典型值}) < VM < 0.7V(\text{典型值})$ ，当电池电压高于过放电解除电压 (V_{ODR}) 时，过放电状态解除，恢复到正常工作状态。

(3) 没有连接充电器， $VM \geq 0.7V(\text{典型值})$ ，当电池电压高于过放电解除电压 (V_{ODR}) 时，过放电状态解除，恢复到正常工作状态，即“无休眠功能”。

4. 放电过流状态（放电过流保护和短路保护功能）

正常工作状态下的电池，IC通过VM端子电压持续检测放电电流。如果VM端子电压超过放电过流保护电压(V_{EC})，并且这种状态持续的时间超过放电过流保护延迟时间 (T_{EC})，则DO端子输出电压由高电平变为低电平，关闭放电控制用的MOSFET，停止放电，这个状态称为“放电过流状态”。而如果VM端子电压超过负载短路保护电压(V_{SHORT})，并且这种状态持续的时间超过负载短路保护延迟时间 (T_{SHORT})，则DO端子输出电压也由高电平变为低电平，关闭放电控制用的MOSFET，停止放电，这个状态称为“负载短路状态”。

进入放电过流保护状态后，有以下三种方法解除：

(1) 放电过流状态的解除条件 “断开负载” 及放电过流状态的解除电压 " V_{DIOV} ”

在放电过流状态下，芯片内部的VM端子与VSS端子间可通 R_{VMS} 电阻来连接。但是，在连接着负载的期间，VM端子电压由于连接着负载而变为VDD端子电压。若断开与负载的连接，则VM端子恢复回VSS端子电压。当VM端子电压降低到 V_{DIOV} 以下时，即可解除放电过流状态。

(2) 放电过流状态的解除条件 “断开负载” 及放电过流状态的解除电压 " V_{RIOV} ”

在放电过流状态下，芯片内部的VM端子与VSS端子间可通过 R_{VMS} 电阻来连接。但是，在连接着负载的期间，VM端子电压由于连接着负载而变为VDD端子电压。若断开与负载的连接，则VM端子恢复回VSS端子电压。当VM端子电压降低到 V_{RIOV} 以下时，即可解除放电过流状态。

(3) 放电过流状态的解除条件 “充电器连接”

在放电过流状态下，芯片内部的VM端子与VDD端子间可通过 R_{VMC} 电阻来连接。连接充电器，当VM端子电压降低到 V_{DIOV} 以下时，即可解除放电过流状态。

5. 充电过流状态

正常工作状态下的电池，在充电过程中，如果VM端子电压低于充电过流保护电压 (V_{CHA})，并且这种状态持续的时间超过充电过流保护延迟时间 (T_{CHA})，则CO端子输出电压由高电平变为低电平，关闭充电控制用的MOSFET，停止充电，这个状态称为“充电过流状态”。

进入充电过流保护状态后，如果断开充电器使VM端子电压高于充电过流检测电压 (V_{CHA}) 时，充电过流状态被解除，恢复到正常工作状态。

6. 向 0V 电池充电功能（允许）

此功能用于对已经自放电到0V的电池进行再充电。当连接在电池正极（P+）和电池负极（P-）之间的充电器电压，高于“向0V电池充电的充电器起始电压（ V_{0CH} ）”时，充电控制用MOSFET的门极固定为VCC端子的电位，由于充电器电压使MOSFET的门极和源极之间的电压差高于其导通电压（ V_{th} ），充电控制用MOSFET导通，开始充电。这时放电控制用MOSFET仍然是关断的，充电电流通过其内部寄生二极管流过。当电池电压高于过放电保护电压（ V_{OD} ）时，IC进入正常工作状态。

7. 向 0V 电池充电功能（禁止）

当连接内部短路的电池（0V电池）时，禁止向0V电池充电的功能会阻止对它再充电。当电池电压低于“0V电池充电禁止的电池电压（ V_{0IN} ）”时，充电控制用MOSFET的门极固定为P-电压，禁止充电。当电池电压高于“0V电池充电禁止的电池电压（ V_{0IN} ）”时，可以充电。

注意：请询问电池供应商，确认所购买的电池是否具备“允许向0V电池充电”的功能，还是“禁止向0V电池充电”的功能。

■ 典型应用原理图

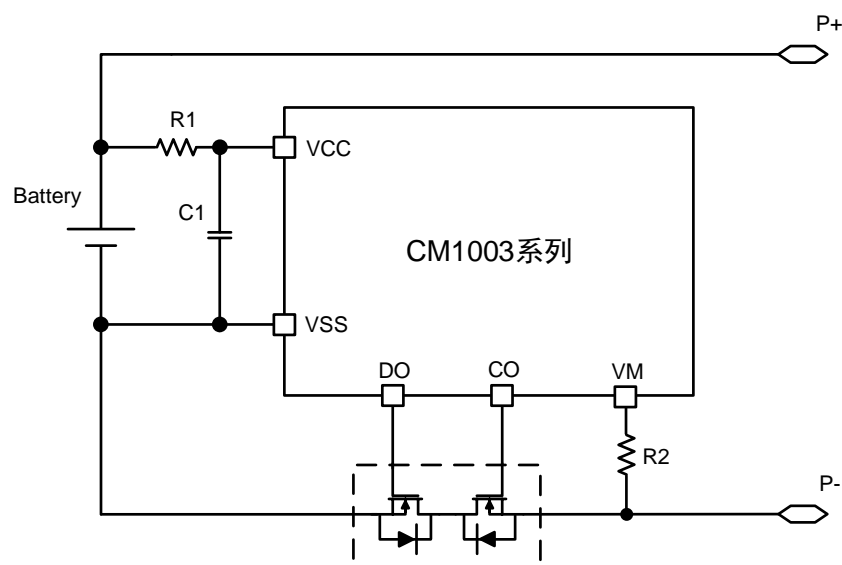


图 6

器件标识	典型值	参数范围	单位
R1	470	470 ~ 1500	Ω
C1	0.1	0.047 ~ 0.22	μF
R2	2	1 ~ 3	$\text{k}\Omega$

表 9

注意：

1. 上述参数有可能不经预告而作更改。
2. 上述IC的原理图以及参数并不作为保证电路工作的依据，请在实际的应用电路上进行充分的实测后再设定参数。

■ 时序图

1. 过充电保护、充电过流保护

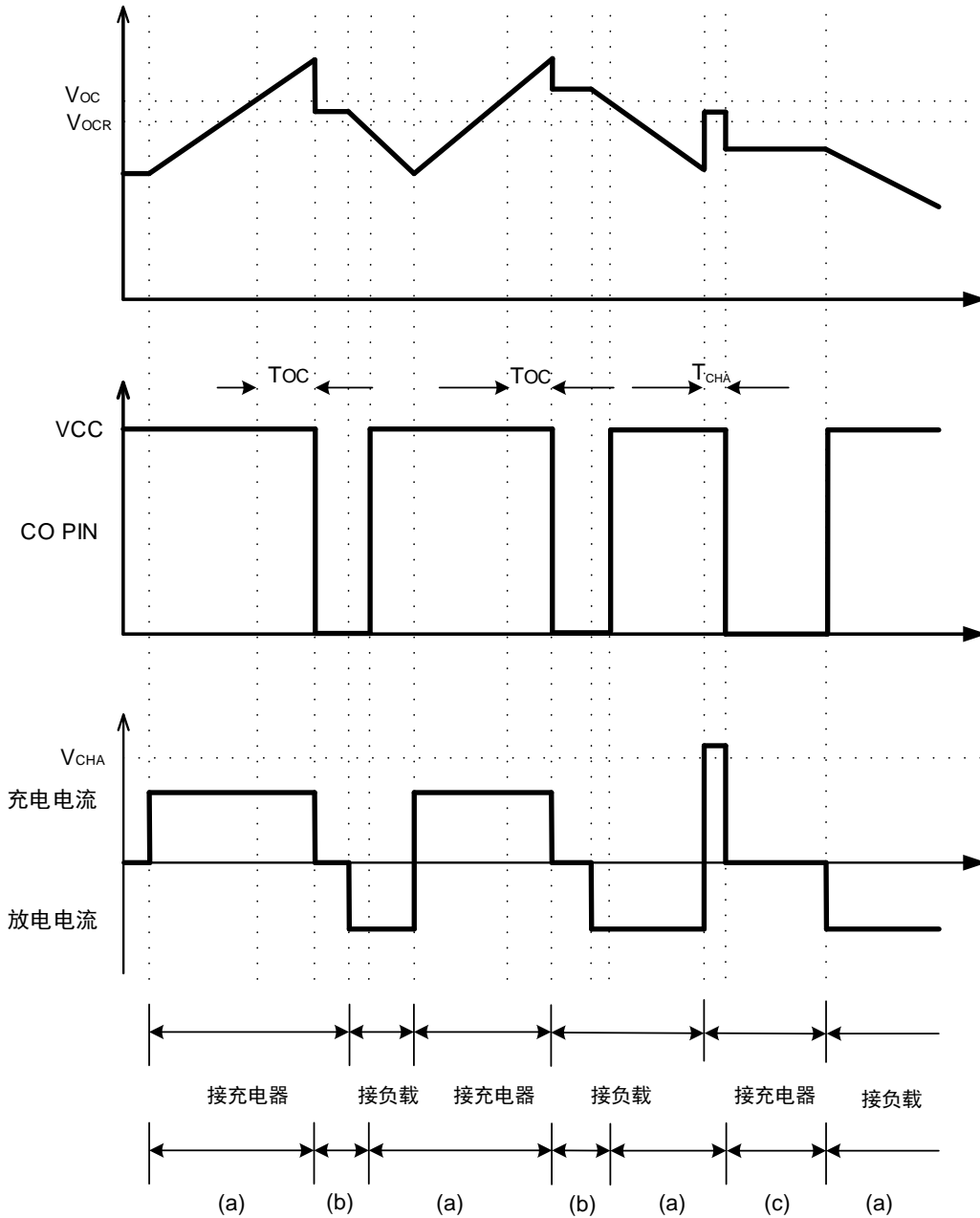


图 7

- (a) 正常工作状态
- (b) 过充电状态
- (c) 充电过流状态

2. 过放电保护、放电过流保护（有休眠功能）

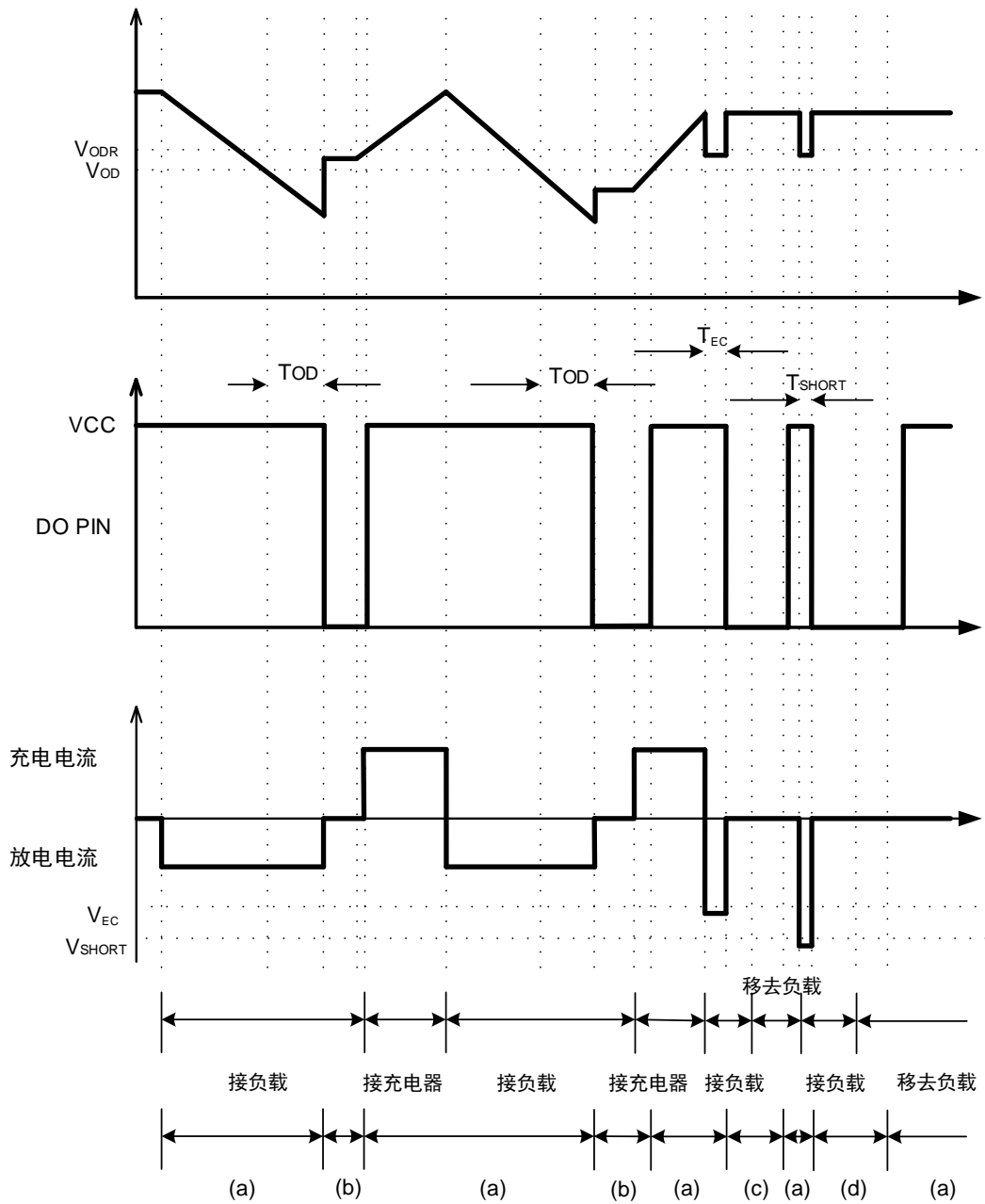


图 8

- (a) 正常工作状态
- (b) 过放电状态
- (c) 放电过流状态
- (d) 负载短路状态

3. 过放电保护、放电过流保护（无休眠功能）

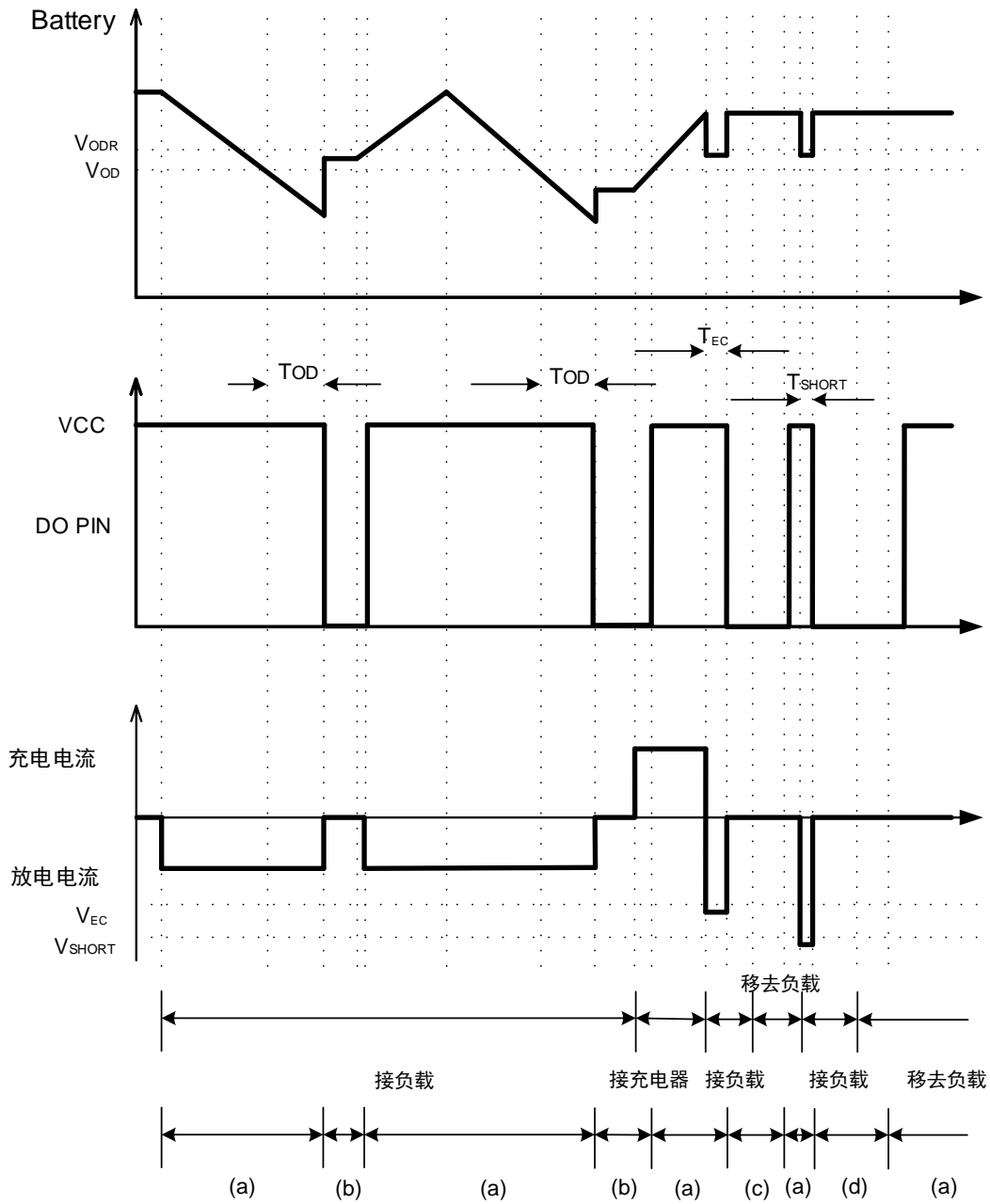


图 9

- (a) 正常工作状态
- (b) 过放电状态
- (c) 放电过流状态
- (d) 负载短路状态

■ 测试电路

1. 过充电保护电压、过充电解除电压（测试电路 1）

在 $V_1=3.4V$ 设置后的状态下，将 V_1 缓慢提升至 $V_{CO}="H" \rightarrow "L"$ 时的 V_1 的电压即为过充电保护电压 (V_{OC})。之后，将 V_1 缓慢下降至 $V_{CO}="L" \rightarrow "H"$ 时的 V_1 的电压即为过充电解除电压 (V_{OCR})。

2. 过放电保护电压、过放电解除电压（测试电路 2）

在 $V_1=3.4V$, $V_2=0V$ 设置后的状态下，将 V_1 缓慢降低至 $V_{DO}="H" \rightarrow "L"$ 时的 V_1 的电压即为过放电保护电压(V_{OD})。之后，设置 $V_2=0.01V$ ，将 V_1 缓慢提升至 $V_{DO}="L" \rightarrow "H"$ 时的 V_1 的电压即为过放电解除电压 (V_{ODR})。

3. 放电过电流保护电压、放电过电流解除电压（测试电路 2）

a) 放电过电流状态的解除电压 " V_{DIOV} "

在 $V_1=3.4V$, $V_2=0V$ 设置后的状态下，将 V_2 提升，从电压提升后开始到 $V_{DO}="H" \rightarrow "L"$ 为止的延迟时间即为放电过流保护延迟时间 (T_{EC})，此时的 V_2 的电压即为放电过流检测电压 (V_{EC})，且 $V_{EC}=V_{DIOV}$ 。之后，设置 $V_2=3.4V$ ，将 V_2 缓慢降低至 V_{DIOV} (典型值) 以下时 $V_{DO}="L" \rightarrow "H"$ 。

b) 放电过电流状态的解除电压 " V_{RIOV} "

在 $V_1=3.4V$, $V_2=0V$ 设置后的状态下，将 V_2 提升，从电压提升后开始到 $V_{DO}="H" \rightarrow "L"$ 为止的延迟时间即为 T_{EC} ，此时的 V_2 的电压即为 V_{DIOV} 。之后，设置 $V_2=3.4V$ ，将 V_2 缓慢降低至 $V_{DO}="L" \rightarrow "H"$ 时的 V_2 的电压即为放电过电流解除电压 (V_{RIOV})。

4. 负载短路保护电压（测试电路 2）

在 $V_1=3.4V$, $V_2=0V$ 设置后的状态下，将 V_2 提升，从电压提升后开始到 $V_{DO}="H" \rightarrow "L"$ 为止的延迟时间即为负载短路保护延迟时间 (T_{SHORT})，此时的 V_2 的电压即为负载短路保护电压 (V_{SHORT})。

5. 充电过流保护电压（测试电路 2）

在 $V_1=3.4V$, $V_2=0V$ 设置后的状态下，将 V_2 降低，从电压降低后开始到 $V_{CO}="H" \rightarrow "L"$ 为止的延迟时间即为充电过流保护延迟时间 (T_{CHA})，此时的 V_2 的电压即为充电过电流保护电压 (V_{CHA})。

6. 工作时消耗电流（测试电路 3）

在 $V_1=3.4V$, $V_2=0V$ 设置后的状态下，流经 V_{CC} 端子的电流 (I_{CC}) 即为工作时消耗电流 (I_{OPE})。

7. 休眠时消耗电流、过放电时消耗电流（测试电路 3）

a) “有”休眠功能

在 $V_1=V_2=1.5V$ 设置后的状态下， I_{CC} 即为休眠时消耗电流 (I_{PDN})。

b) “无”休眠功能

在 $V_1=V_2=1.5V$ 设置后的状态下， I_{CC} 即为过放时消耗电流 (I_{OPED})。

8. V_{CC} 端子- V_M 端子间电阻（测试电路 3）

在 $V_1=1.8V$, $V_2=0V$ 设置后的状态下， V_{CC} 端子- V_M 端子间电阻即为 R_{VMC} 。

9. VM 端子-VSS 端子间电阻 (测试电路 3)

在 $V1=3.4V$, $V2=1.0V$ 设置后的状态下, VM 端子-VSS 端子间电阻即为 R_{VMS} 。

10. CO 端子电阻 “H” (测试电路 4)

在 $V1=3.4V$, $V2=0V$, $V3=3.0V$ 设置后的状态下, VCC 端子-CO 端子间电阻即为 CO 端子电阻 “H” (R_{COH})。

11. CO 端子电阻 “L” (测试电路 4)

在 $V1=4.7V$, $V2=0V$, $V3=0.4V$ 设置后的状态下, VM 端子-CO 端子间电阻即为 CO 端子电阻 “L” (R_{COL})。

12. DO 端子电阻 “H” (测试电路 4)

在 $V1=3.4V$, $V2=0V$, $V4=3.0V$ 设置后的状态下, VCC 端子-DO 端子间电阻即为 DO 端子电阻 “H” (R_{DOH})。

13. DO 端子电阻 “L” (测试电路 4)

在 $V1=1.8V$, $V2=0V$, $V4=0.4V$ 设置后的状态下, VSS 端子-DO 端子间电阻即为 DO 端子电阻 “L” (R_{DOL})。

14. 过充电保护延迟时间 (测试电路 5)

在 $V1=3.4V$, $V2=0V$ 设置后的状态下, 将 $V1$ 提升, 从 $V1$ 超过 V_{OC} 时开始到 $V_{CO} = "L"$ 为止的时间即为过充电保护延迟时间 (T_{OC})。

15. 过放电保护延迟时间 (测试电路 5)

在 $V1=3.4V$, $V2=0V$ 设置后的状态下, 将 $V1$ 降低, 从 $V1$ 低于 V_{OD} 时开始到 $V_{DO} = "L"$ 为止的时间即为过放电保护延迟时间 (T_{OD})。

16. 放电过流保护延迟时间 (测试电路 5)

在 $V1=3.4V$, $V2=0V$ 设置后的状态下, 将 $V2$ 提升, 从 $V2$ 超过 V_{EC} 时开始到 $V_{DO} = "L"$ 为止的时间即为放电过流保护延迟时间 (T_{EC})。

17. 负载短路保护延迟时间 (测试电路 5)

在 $V1=3.4V$, $V2=0V$ 设置后的状态下, 将 $V2$ 提升, 从 $V2$ 超过 V_{SHORT} 时开始到 $V_{DO} = "L"$ 为止的时间即为负载短路保护延迟时间 (T_{SHORT})。

18. 充电过流保护延迟时间 (测试电路 5)

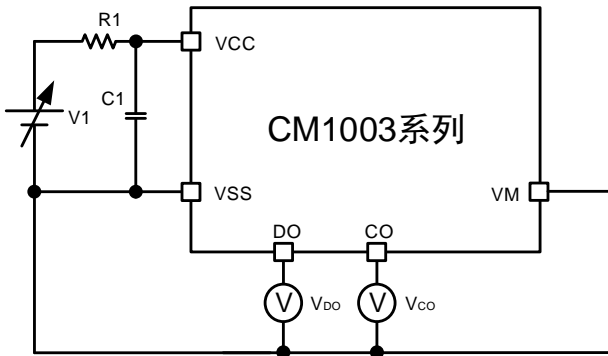
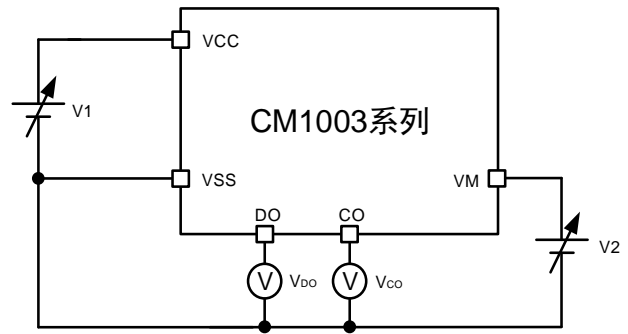
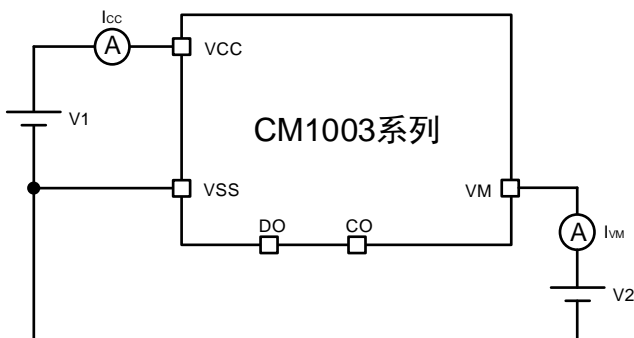
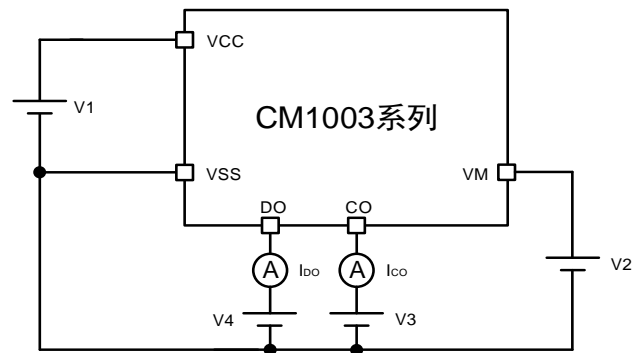
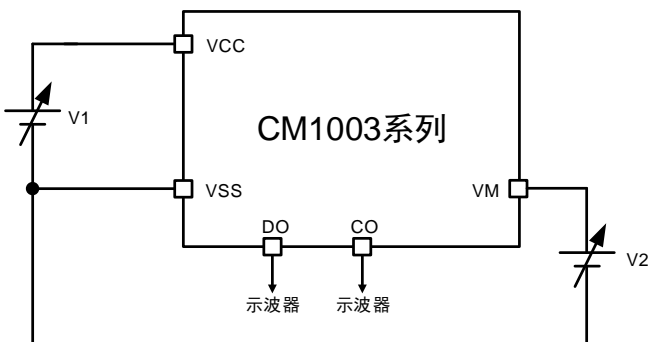
在 $V1=3.4V$, $V2=0V$ 设置后的状态下, 将 $V2$ 降低, 从 $V2$ 低于 V_{CHA} 时开始到 $V_{CO} = "L"$ 为止的时间即为充电过流保护延迟时间 (T_{CHA})。

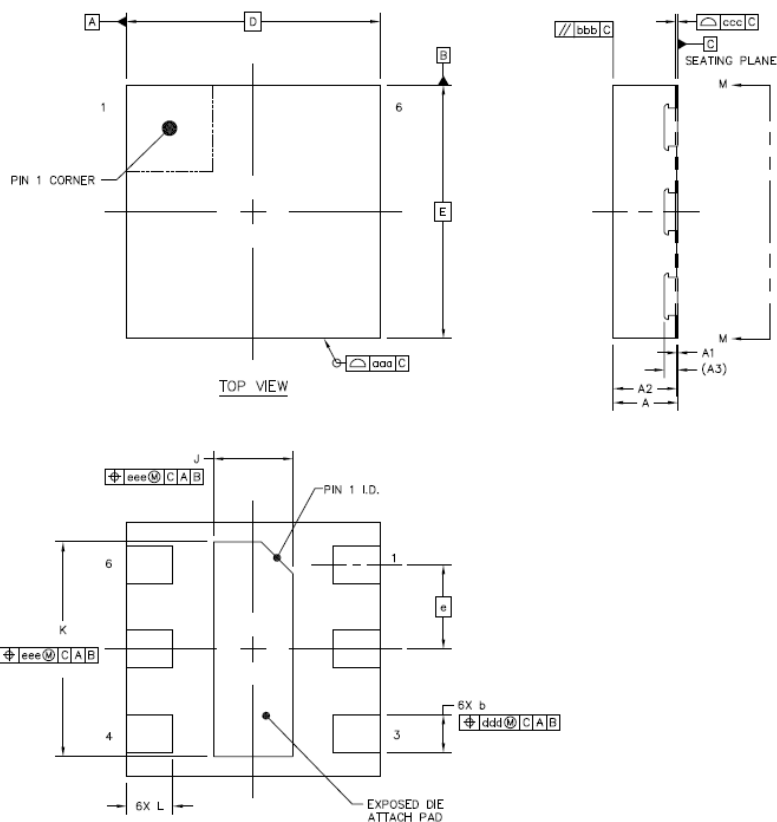
19. 开始向 0V 电池充电的充电器电压 (“允许”向 0V 电池充电的功能) (测试电路 2)

在 $V1=V2=0V$ 设置后的状态下, 将 $V2$ 缓慢降低, 当 $V_{CO} = "H"$ ($V_{CO} = V_{CC}$) 时的 $V2$ 的电压的绝对值即为开始向 0V 电池充电的充电器电压 (V_{0CHA})。

20. 禁止向 0V 电池充电的充电器电压 ("禁止"向 0V 电池充电的功能) (测试电路 2)

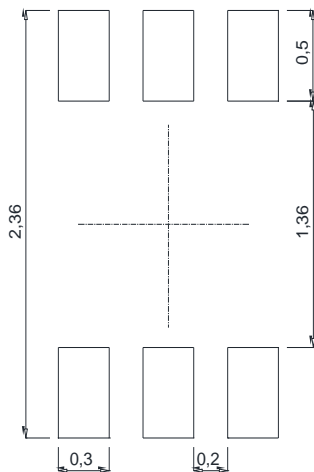
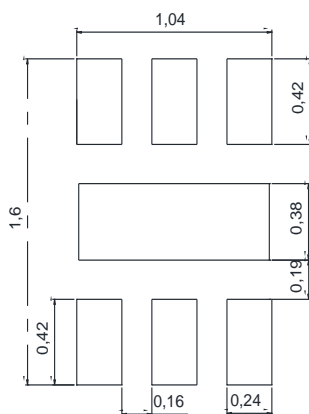
在 $V1=1.9V$, $V2=-1.0V$ 设置后的状态下, 将 $V1$ 缓慢降低, 当 $V_{CO} = "L"$ ($V_{CO} = V_{VM}$) 时的 $V1$ 的电压即为禁止向 0V 电池充电的充电器电压 (V_{0INH})。


图 10 测试电路 1

图 11 测试电路 2

图 12 测试电路 3

图 13 测试电路 4

图 14 测试电路 5

DFN1.2-1.2-6L


NOTE: ALL DIMENSIONS IN MM

SYMBOL	MIN	NOM	MAX
A	0.28	0.3	0.32
A1	0	0.005	0.01
A2	---	0.3	---
A3	0.06 REF		
b	0.13	0.18	0.23
D	1.2 BSC		
E	1.2 BSC		
e	0.4 BSC		
J	0.35	0.375	0.4
K	0.99	1.015	1.04
L	0.17	0.22	0.27

■ PCB 尺寸推荐
DFN1.9*1.6-6L

DFN1.2-1.2-6L


注意：1.请勿在塑封体下印刷丝网、焊锡，避免产品被顶起。

2.钢网的开口尺寸和开口位置请与焊盘对齐。

3.请向引脚的前端方向扩展焊盘模式。

4.请勿向封装中间的范围扩大焊盘模式。