

CM1002 系列内置有高精度电压检测电路和延迟电路，通过检测电池的电压、电流，实现对电池的过充电、过放电、过电流等保护。适用于单节锂离子/锂聚合物可充电电池的保护电路。

### ■ 功能特点

#### 1) 高精度电压检测功能：

- |           |                   |            |
|-----------|-------------------|------------|
| • 过充电保护电压 | 3.500 V ~ 4.500 V | 精度 ±25 mV  |
| • 过充电迟滞电压 | 0.200 V           | 精度 ±50 mV  |
| • 过放电保护电压 | 2.000 V ~ 3.000 V | 精度 ±80 mV  |
| • 过放电迟滞电压 | 0 ~ 0.600 V       | 精度 ±100 mV |

#### 2) 放电过电流保护功能：

- |           |                            |           |
|-----------|----------------------------|-----------|
| • 过电流保护电压 | 0.025 V ~ 0.250 V          | 精度 ±15 mV |
| • 短路保护电压  | 0.1 V, 0.2 V, 0.4 V, 1.0 V | 精度 ±30%   |

#### 3) 充电过流保护电压

-0.030 V ~ -0.150 V      精度 ±30%

#### 4) 负载检测功能

#### 5) 充电器检测功能

#### 6) 0V 充电功能

#### 7) 休眠功能：可以选择“有”或“无”（详见产品目录）

#### 8) 过放自恢复功能：可以选择“有”或“无”（详见产品目录）

#### 9) 低电流消耗：

- |                     |                            |
|---------------------|----------------------------|
| • 工作模式              | 2.2 μA (典型值) (Ta = +25°C)  |
| • 过放电时耗电流（有过放自恢复功能） | 0.7 μA (典型值) (Ta = +25°C)  |
| • 休眠电流（有休眠功能）       | 0.05 μA (典型值) (Ta = +25°C) |

#### 10) 无铅、无卤素。

### ■ 应用领域

- 锂离子可充电电池

### ■ 封装

- SOT23-6

■ 系统功能框图

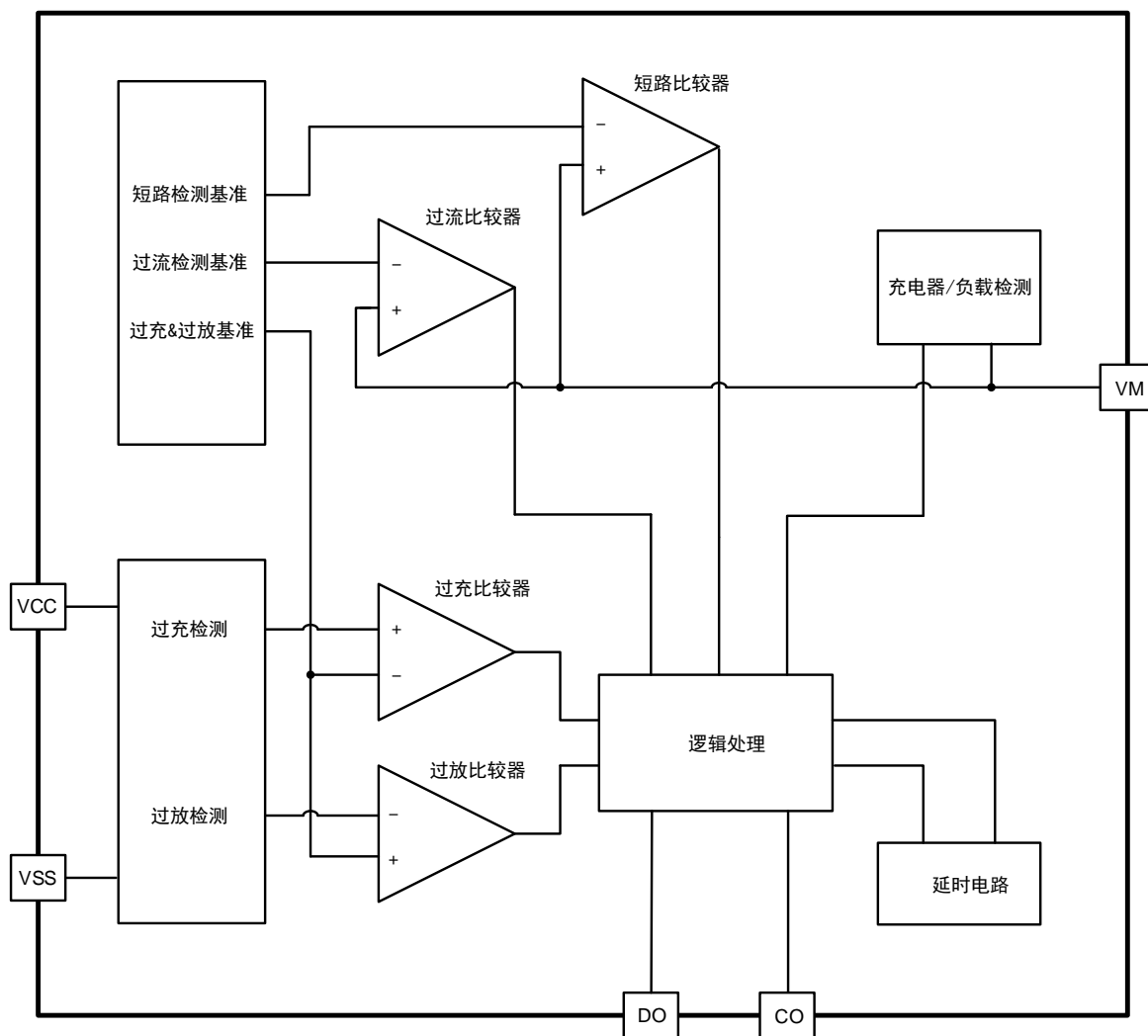


图 1

**■ 产品目录**

参数 产品名	过充电 保护电压 V <sub>OC</sub>	过充电 解除电压 V <sub>OCR</sub>	过放电 保护电压 V <sub>OD</sub>	过放电 解除电压 V <sub>ODR</sub>	放电过流 V <sub>EC1</sub>	短路 V <sub>SHORT</sub>	充电过流 V <sub>CHA</sub>	过充 自恢复	休眠 功能
CM1002-C	4.280	4.080	3.000	3.000	0.200	1.000	-0.150	N	Y
CM1002-F	4.425	4.225	2.400	3.000	0.150	0.500	-0.100	N	N
CM1002-J	3.750	3.600	2.100	2.320	0.200	1.000	-0.150	N	Y
CM1002-N	4.280	4.080	3.000	3.000	0.200	1.000	-0.150	N	N
CM1002-UD	4.280	4.080	2.400	2.500	0.225	1.000	-0.100	N	N
CM1002-V	4.250	4.050	2.500	3.000	0.200	1.000	-0.100	N	N
CM1002-W	4.425	4.225	2.400	3.000	0.220	1.000	-0.180	N	N
CM1002-WB	4.425	4.225	2.800	3.000	0.080	0.500	-0.080	N	Y
CM1002-X	4.375	4.175	2.400	3.000	0.220	1.000	-0.180	N	N
CM1002-Y	3.650	3.450	2.550	2.950	0.150	1.000	-0.180	N	Y
CM1002-ZA	4.250	4.150	2.800	3.000	0.150	1.000	-0.100	N	N

**表 1**

## ■ 引脚排列图

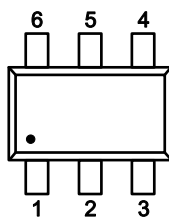


图 2

引脚号	符号	描述
1	DO	放电 MOSFET 控制端子
2	VM	充放电电流检测端子，与充电器或负载的负极连接
3	CO	充电 MOSFET 控制端子
4	NC	无连接
5	VCC	电源输入端，与供电电源(电池)的正极连接
6	VSS	电源接地端，与供电电源(电池)的负极相连

表 2

## ■ 绝对最大额定值

(除特殊注明以外：Ta = +25°C)

项目	符号	适用端子	绝对最大额定值	单位
电源电压	VCC	VCC	-0.3 ~ 8.0	V
VM 端输入电压	VM	VM	VCC-12 to VCC+0.3	V
工作环境温度	T <sub>OPR</sub>	-	-40 ~ 85	°C
保存温度	T <sub>STG</sub>	-	-40 ~ 125	°C

表 3

注意：所加电压超过绝对最大额定值，可能导致芯片发生不可恢复性损伤。

**■ 电气特性**

(除特殊注明以外 : Ta = +25°C,)

项目	符号	测试条件	最小值	典型值	最大值	单位	
正常工作电流	I <sub>VCC</sub>	VCC=3.5V	-	2.2	5.0	μA	
休眠时消耗电流 (有休眠功能)	I <sub>PDN</sub>	VCC =1.5V	-	0.05	0.5	μA	
过放电时消耗电流 (有过放自恢复功能)	I <sub>OPED</sub>	VCC =1.5V	-	0.7	1.5	μA	
过 充 电	保护电压	V <sub>OC</sub>	VCC =3.5→4.7V	V <sub>OC</sub> -0.025	V <sub>OC</sub>	V <sub>OC</sub> +0.025	V
	解除电压	V <sub>OCR</sub>	VCC =4.7→3.5V	V <sub>OCR</sub> -0.050	V <sub>OCR</sub>	V <sub>OCR</sub> +0.050	V
	保护延时	T <sub>OC</sub>	VCC =3.5→4.7V	40	80	120	ms
过 放 电	保护电压	V <sub>OD</sub>	VCC=3.5→2.0V	V <sub>OD</sub> -0.080	V <sub>OD</sub>	V <sub>OD</sub> +0.080	V
	解除电压	V <sub>ODR</sub>	VCC =2.0→3.5V	V <sub>ODR</sub> -0.100	V <sub>ODR</sub>	V <sub>ODR</sub> +0.100	V
	保护延时	T <sub>OD</sub>	VCC =3.5→2.0V	20	40	60	ms
放 电 过 流	保护电压	V <sub>EC</sub>	VM-VSS=0→0.30V	V <sub>EC</sub> -0.015	V <sub>EC</sub>	V <sub>EC</sub> +0.015	V
	保护延时	T <sub>EC</sub>	VM-VSS=0→0.30V	5	10	15	ms
	解除延时	T <sub>ECR</sub>	VM-VSS=0.30→0V	1	2	4	ms
充 电 过 流	保护电压	V <sub>CHA</sub>	VSS-VM=0→0.30V	V <sub>CHA</sub> *70%	V <sub>CHA</sub>	V <sub>CHA</sub> *130%	V
	保护延时	T <sub>CHA</sub>	VSS-VM=0→0.30V	5	10	15	ms
	解除延时	T <sub>CHAR</sub>	VSS-VM=0.30V→0	1	2	4	ms
短 路	保护电压	V <sub>SHORT</sub>	VM -VSS=0→1.5V	V <sub>SHORT</sub> *70%	V <sub>SHORT</sub>	V <sub>SHORT</sub> *130%	V
	保护延时	T <sub>SHORT</sub>	VM -VSS=0→1.5V	120	280	504	μs
	解除延时	T <sub>SHORTR</sub>	VM -VSS=1.5V→0V	1	2	4	ms
0V 充电 充电器起始电压	V <sub>0VCH</sub>	允许向 0V 电池充电功能	0	0.7	1.5	V	

**表 4**

## ■ 功能说明

### 1. 过充电状态

电池电压上升到  $V_{OC}$  以上并持续了一段时间  $T_{OC}$ ，CO 端子的输出就会反转，将充电控制 MOS 管关断，停止充电，这就称为过充电状态。电池电压降低到过充电解除电压  $V_{OCR}$  以下并持续了一段时间  $T_{OCR}$ ，就会解除过充电状态，恢复为正常状态。

进入过充电状态后，要解除过充电状态，有以下两种情况：

- 1) 断开充电器，不连接负载且  $V_{CHA} < V_{VM} < V_{EC}$ ，电池电压降低到过充电解除电压  $V_{OCR}$  以下时，过充电状态就会释放
- 2) 断开充电器，连接负载，如  $V_{VM} > V_{EC}$ ，此时只需  $V_{CC} < V_{OC}$ ，过充电状态就会释放，此功能称作负载检测功能。

注意：检测到过充电后，如果一直连接充电器，那么即使电芯电压降低到  $V_{OCR}$  以下，过充电状态也无法释放。通过断开充电器连接，且  $V_{M} > V_{CHA}$  才能解除过充放电状态。

### 2. 过放电状态

电池电压降低到  $V_{OD}$  以下并持续了一段时间  $T_{OD}$ ，DO 端子的输出就会反转，将放电控制 MOS 管关断，停止放电，这就称为过放电状态。电池电压上升到过放电解除电压  $V_{ODR}$  以上并持续了一段时间  $T_{ODR}$ ，就会解除过放电状态，恢复为正常状态。

进入过放电状态后，要解除过放电状态，恢复正常状态，有以下几种情况：

- 1) 连接充电器，若 VM 端子电压低于充电过流保护电压 ( $V_{CHA}$ )，当电池电压高于过放电保护电压 ( $V_{OD}$ ) 时，过放电状态解除，恢复到正常工作状态，此功能称作充电器检测功能。
- 2) 连接充电器，若 VM 端子电压高于充电过流保护电压 ( $V_{CHA}$ )，当电池电压高于过放电解除电压 ( $V_{ODR}$ ) 时，过放电状态解除，恢复到正常工作状态。
- 3) 如果是过放不锁定功能（休眠自恢复）产品，没有连接充电器时，电池电压自恢复到高于过放电解除电压 ( $V_{ODR}$ ) 时，过放电状态解除，恢复到正常工作状态；
- 4) 如果是过放锁定功能（休眠锁定）产品，那么必须通过连接充电器使  $V_M \leq 0V$ ，然后再满足上述 1 或 2 的条件时，过放电状态才能解除，恢复到正常工作状态。

### 3. 放电过流状态

电池处于放电状态时，VM 端电压随着放电电流的增大而增大，当 VM 端电压高于  $V_{EC}$  并持续了一段时间  $T_{EC}$ ，芯片认为出现了放电过流；当 VM 端电压高于  $V_{SHORT}$  并持续了一段时间  $T_{SHORT}$ ，芯片认为出现了短路。上述 2 种状态任意一种状态出现后，DO 端子的输出就会反转，将放电控制 MOS 管关断，停止放电。

只要负载等效阻值变大或断开负载，使  $V_M < V_{DD} - 1.0V$ ，即可解除放电过流状态，恢复正常状态。

### 4. 充电过流保护

正常工作状态下的电池，在充电过程中，如果 VM 端子电压低于充电过流保护电压 ( $V_{CHA}$ )，并且这种状态持续的时间超过充电过流保护延迟时间 ( $T_{CHA}$ )，则关闭充电控制用的 MOSFET，停止充电，这个状态称为充电过流状态。进入充电过流保护状态后，如果断开充电器使 VM 端子电压高于充电过流保护电压 ( $V_{CHA}$ ) 时，充电过流状态被解除，恢复到正常工作状态。

### 5. 0V 充电功能

此功能用于对已经自放电到 0V 的电池进行再充电。当连接在电池正极 (P+) 和电池负极 (P-) 之间的充电器电压，高于向 0V 电池充电的充电器起始电压 ( $V_{OVCH}$ ) 时，充电控制用 MOSFET 的门极固定为 VDD 端子的电位，由于充电器电压使 MOSFET 的门极和源极之间的电压差高于其导通电压，充电控制用 MOSFET 导通 (CO 端子打开)，开始充电。这时，放电控制 MOSFET 仍然是关断的，充电电流通过其内部寄生二极管流过。当电池电压高于过放电保护电压 ( $V_{OD}$ ) 时，IC 进入正常工作状态。

## ■ 应用电路

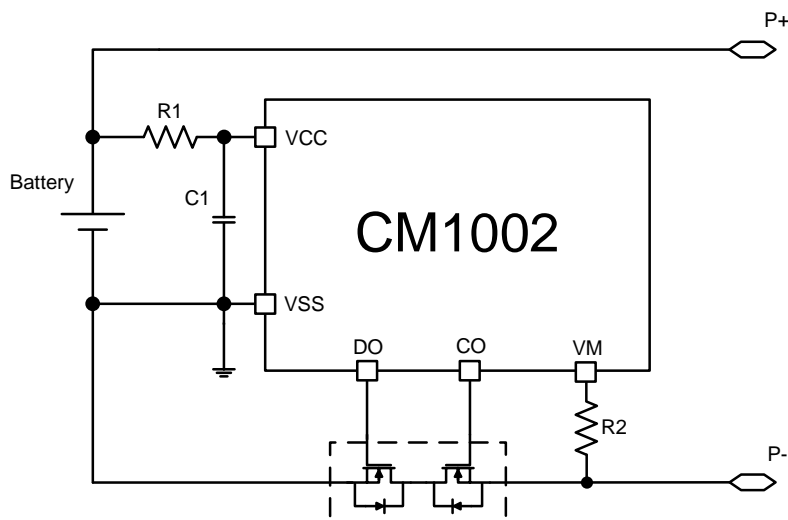


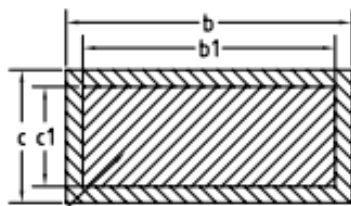
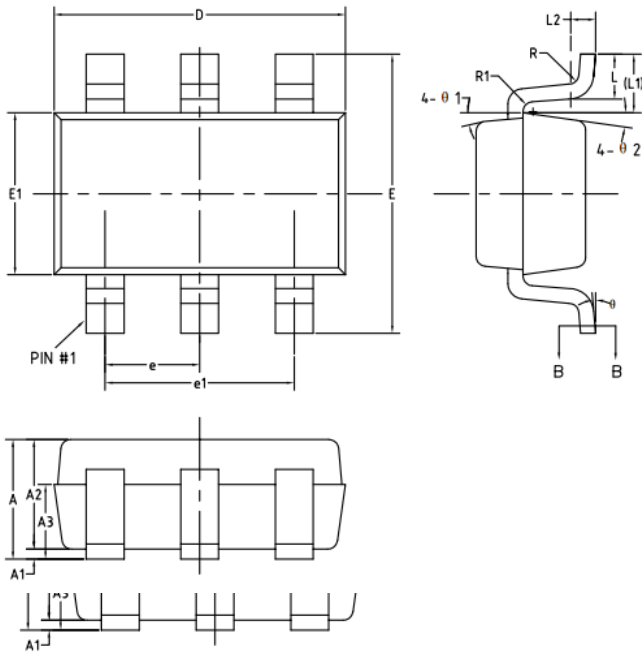
图 3

器件标识	典型值	参数范围	单位
R1	1	1~ 1.5	kΩ
R2	2	1~ 3	kΩ
C1	0.1	≥ 0.1	μF

表 5

## 注意：

1. 上述参数有可能不经预告而作更改。
2. 上述IC的原理图以及参数并不作为保证电路工作的依据，请在实际的应用电路上进行充分的实测后再设定参数。

**■ 封装信息**


BASE METAL  
SECTION B-B

SYMBOL	MIN	NOM	MAX
<b>A</b>	-	-	1.45
<b>A1</b>	0	-	0.15
<b>A2</b>	0.90	1.15	1.30
<b>A3</b>	0.60	0.65	0.70
<b>b</b>	0.39	-	0.49
<b>b1</b>	0.35	0.40	0.45
<b>c</b>	0.08	-	0.22
<b>c1</b>	0.08	0.13	0.20
<b>D</b>	2.80	2.90	3.00
<b>E</b>	2.60	2.80	3.00
<b>E1</b>	1.50	1.60	1.70
<b>e</b>	0.85	0.95	1.05
<b>e1</b>	1.80	1.90	2.00
<b>L</b>	0.35	0.45	0.60
<b>L1</b>	0.35	0.60	0.85
<b>L2</b>	0.25BSC		
<b>R</b>	0.10	-	-
<b>R1</b>	0.10	-	0.25
<b>θ</b>	0°	-	8°
<b>θ1</b>	7°	9°	11°
<b>θ2</b>	8°	10°	12°

**NOTES:**

ALL DIMENSIONS REFER TO JEDEC STANDARD MO-178 C  
DO NOT INCLUDE MOLD FLASH OR FROTRUSIONS.