



浮思特科技

FST50\_04E WiFi 模组硬件规格书

版本 4.0



本文介绍 FST50\_04E 的产品硬件规格

## 发布说明

版本	发布说明	日期
V1.0	首次发布	2019 年 4 月 9 日
V2.0	更改 Pin 引脚定义	2019 年 10 月 16 日
V3.0	更改 Pin 引脚定义，外设参考电路图更改	2020 年 3 月 4 日
V4.0	Pin 引脚功能完善，更新参考原理图，更新模组生产保质，联系方式变更	2020 年 7 月 22 日



## 免责声明和版权公告

本文中的信息，包括供参考的 URL 地址，如有变更，恕不另行通知。

文档“按现状”提供，不负任何担保责任，包括对适销性、适用于特定用途或非侵权性的任何担保，和任何提案、规格或样品在他处提到的任何担保。本文档不负任何责任，包括使用本文档内信息产生的侵犯任何专利权行为的责任。本文档在此未以禁止反言或其他方式授予任何知识产权使用许可，不管是明示许可还是暗示许可。

由于产品版本升级或其他原因，本文档内容有可能变更。深圳市浮思特科技有限公司保留在没有任何通知或者提示的情况下对本文档的内容进行修改的权利。另本文档仅作为使用指导，不确保文档内容完全没有错误，本文档中的所有陈述、信息和建议也不构成任何明示或暗示的担保。

Wi-Fi 联盟成员标志归 Wi-Fi 联盟所有。

文中提到的所有商标名称、商标和注册商标均属其各自所有者的财产，特此声明。

**本文档版权归深圳市浮思特科技有限公司所有，保留所有权利。**



## 目录

目录.....	4
1. 产品概述.....	5
1.1 特性.....	5
1.2 芯片框架.....	6
2. 模组参数.....	6
2.1 模组详细参数.....	6
2.2 RF 参数范围.....	7
3. 模组引脚说明.....	8
3.1 模组引脚分布图.....	8
3.2 模组引脚说明.....	8
4. 外型与尺寸.....	9
5. 数字端口特征.....	10
6. 功耗.....	10
7. 倾斜升温.....	10
8. 模组摆放指南.....	11
9. WIFI 模组外设参考电路图.....	13
10. 模组型号介绍.....	13
11. 模组生产保质.....	14
12. 包装.....	15
13. 联系方式.....	15



## 1. 产品概述

FST50\_04E 是浮思特科技采用翱捷科技（上海）有限公司的 ASR5502A 芯片研发的高集成、高性能、低成本 WIFI 模组，ASR5502A 集成了射频收发机、802.11 PHY+MAC、ARM Cortex-M4F、API 接口、实时计数器 (RTC) 和完整的电源管理电路。该芯片还提供一个完整的软件解决方案，比如 RTOS/ TCP/IP/SSL/ MQTT/WIFI/AT 等等。客户只需要简单地开发应用程序，然后推向市场。因此，ASR5502A 为物联网应用(如智能照明、安全、远程控制、家电等)提供了一个小型的外形因素解决方案，使用最少的外部组件为 WiFi 功能嵌入其他系统提供无限可能。

该芯片本身具有完整基于 802.11b/g/n 协议的无线局域网组网功能，可以作为一个从应用程序使用 SDIO 接口，也可以作为一个具有 Supplicant/HostAP/Sniffer 模式的独立物联网应用程序。

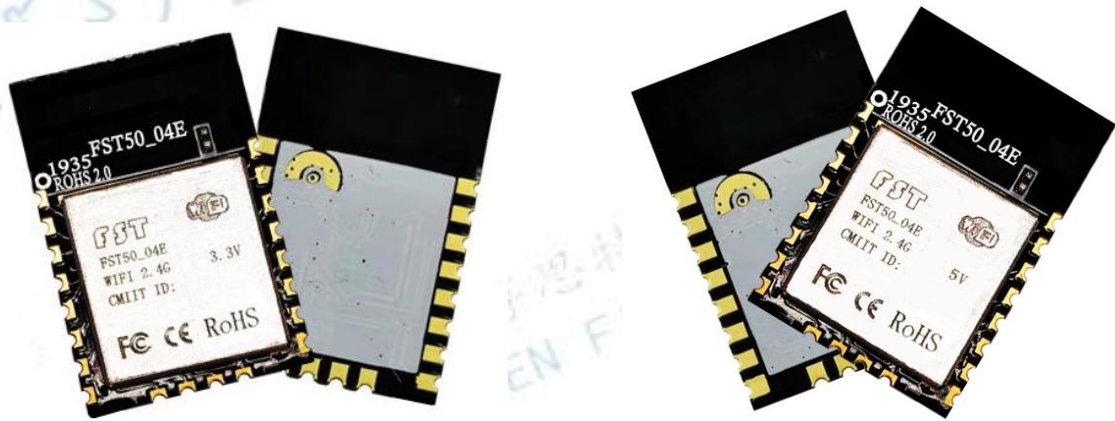


图 1 FST50\_04E 模组

### 1.1 特性

- 支持 802.11 b/g/n WLAN 兼容
- 支持 802.11 e QoS enhancement (WMM)
- 支持 802.11 i (WPA/WPA2 PSK), Open/WEP/ TKIP/CCMP
- 集成 eFuse OTP
- 晶体时钟:26MHz
- 单片机核心时钟:160MHz
- UART/ SPI/ I2C/ PWM/ Timer/Generic AUXADC x8 Channels/SDIO
- 支持 ROHS



## 1.2 芯片框架

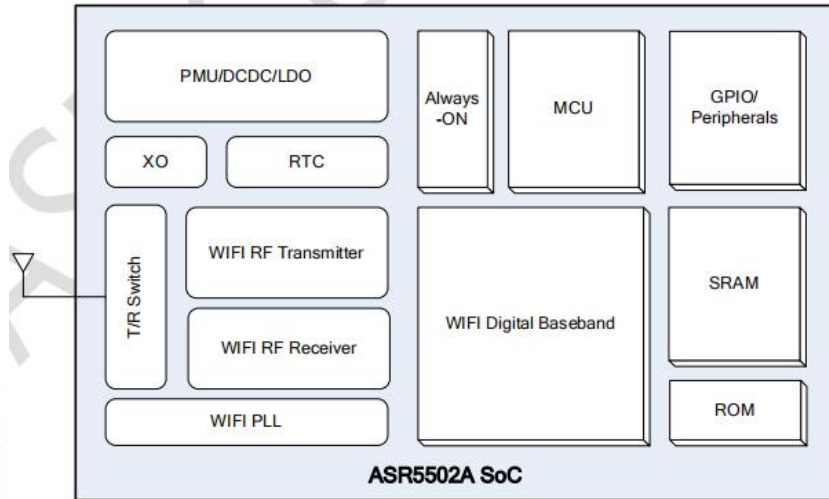


图 2 ASR5502A SoC 整体芯片框架图

## 2. 模组参数

### 2.1 模组详细参数

类别	参数	说明
无线参数	标准认证	FCC/CE/TELEC/SRRC
	无线标准	802.11 b/g/n
	频率范围	2.4GHz-2.5GHz (2400M-2483.5M)
	天线选择	板载天线
硬件参数	数据接口	UART/SPI/I2C GPIO/PWM
	工作电压	3.3 (±0.3) V 或 5 (±0.2) V (默认 3.3V)
	工作电流	平均值: 45mA
	供电电流	峰值电流: 500mA
	工作温度	-40° ~85°
	存储温度	-40° ~85°
	封装大小	16mm*24mm*2.5mm
	板厚	1mm
	封装	标准的 2mm 半孔邮票引脚, 可以直接贴在电路板上

表 1 模组详细参数表


**2.2 RF 参数范围**

参数	典型值		单位
输入频率	2412-2483.5		MHz
输入电阻	50		$\Omega$
输出功率	802.11b	>17	dBm
	802.11g	>14	dBm
	802.11n (HT20)	>13	dBm
EVM	802.11b	<15	%
	802.11g	<-28	dB
	802.11n (HT20)	<-30	dB
接收灵敏度	11M	<-90	dBm
	54M	<-72	dBm
	65M (HT20)	<-69	dBm

表 2 RF 参数范围表



### 3. 模组引脚说明

#### 3.1 模组引脚分布图

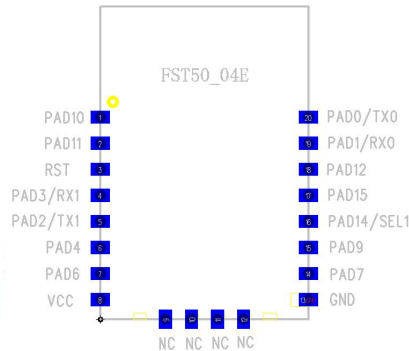


图 3 引脚分布正视图

#### 3.2 模组引脚说明

序号	管脚名称	功能说明
1	PAD10	GPI010/Model-Sel3/PWM1 高电平是 3.3V/ <b>上电时禁止为高电平</b>
2	PAD11	GPI011/PWM3/高电平是 3.3V
3	RST	复位脚, 低电平复位。
4	PAD3/RX1	GPI03/烧录串口/默认打印串口, 高电平等于 VCC
5	PAD2/TX1	GPI02/烧录串口/默认打印串口, 高电平等于 VCC/ <b>做串口时需外接 10K 上拉电阻</b>
6	PAD4	GPI04/PWM0, 高电平是 3.3V
7	PAD6	GPI06/PWM4, 高电平是 3.3V
8	VCC	供电, 3.3V 或 5V
9	NC	NC
10	NC	NC
11	NC	NC
12	NC	NC
13	GND	接地
14	PAD7	GPI07/PWM6, 高电平是 3.3V。
15	PAD9	GPI09/I2C_SCL, 高电平是 3.3V
16	PAD14/SEL1	GPI014/Model_SEL1/PWM0 / <b>烧录时接 3.3V/正常工作, 上电时禁止为高电平</b>
17	PAD15	GPI015/PWM2, 高电平是 3.3V/ <b>上电时禁止为高电平</b>
18	PAD12	GPI012, 高电平是 3.3V
19	PAD1/RX0	GPI01/UART (接收), 高电平等于 VCC
20	PAD0/TX0	GPI00/UART (发送), 高电平等于 VCC/ <b>做串口时需外接 10K 上拉电阻</b>

表 3 模块引脚说明图





## 4. 外型与尺寸

FST50\_04E 贴片式模组的外观尺寸为 16mm \* 24mm \* 2.5mm。该模组采用的是容量为 16M bits 的 SPI Flash。模组使用的是 2 DBi 的 PCB 板载天线。

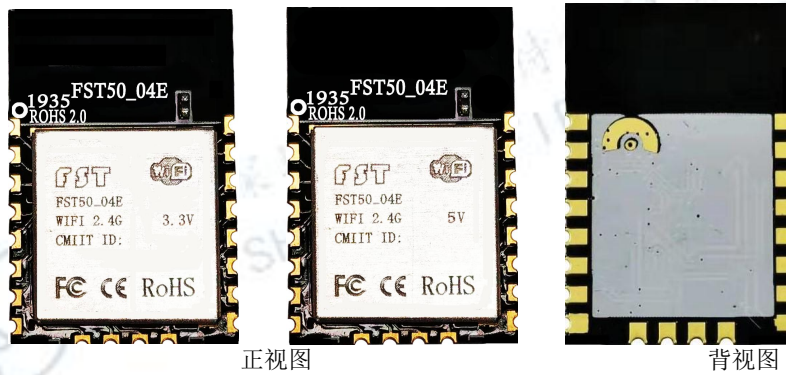


图 4 FST50\_04E 模组外观

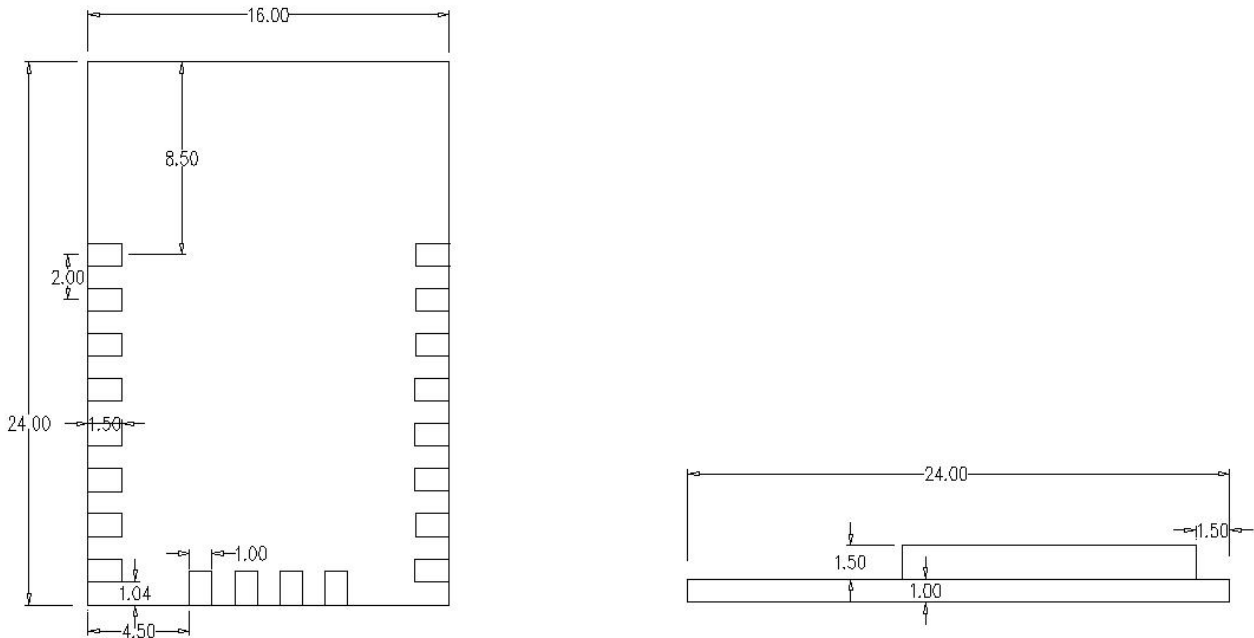


图 5 FST50\_04E 模组尺寸平面图 (单位: mm)

长	宽	高	板厚	PAD 尺寸	Pin 脚间距
24mm	16 mm	2.5 mm	1mm	1 mm x 1.5 mm	2mm

表 4 FST50\_04E 模组尺寸对照表



## 5 数字端口特征

端口	典型值	最小值	典型值	最大值	单位
输入逻辑电平低	VIL	-0.3	0	0.25VCC	V
输入逻辑电平高	VIH	0.75VCC	VCC	VCC+0.3	V
输出逻辑电平低	VOL	-0.3	0	0.1VCC	V
输出逻辑电平高	VOH	0.8VCC	VCC	VCC+0.3	V

表 5 数字端口特征

注意：如无特殊说明，测试条件为：VCC = 3.3 V，温度为 20 °C。

## 6. 功耗

state	average (mA)	max (mA)	min (mA)
idle	25	203.9	7.4
ap	44.2	272.1	18.5
sta	46.4	272.4	22.9
sta_disconnect	40.3	277.6	18.7

表 6 功耗表

注意：如无特殊说明，测试条件为：VCC = 5 V，温度为 25 °C。

## 7. 倾斜升温

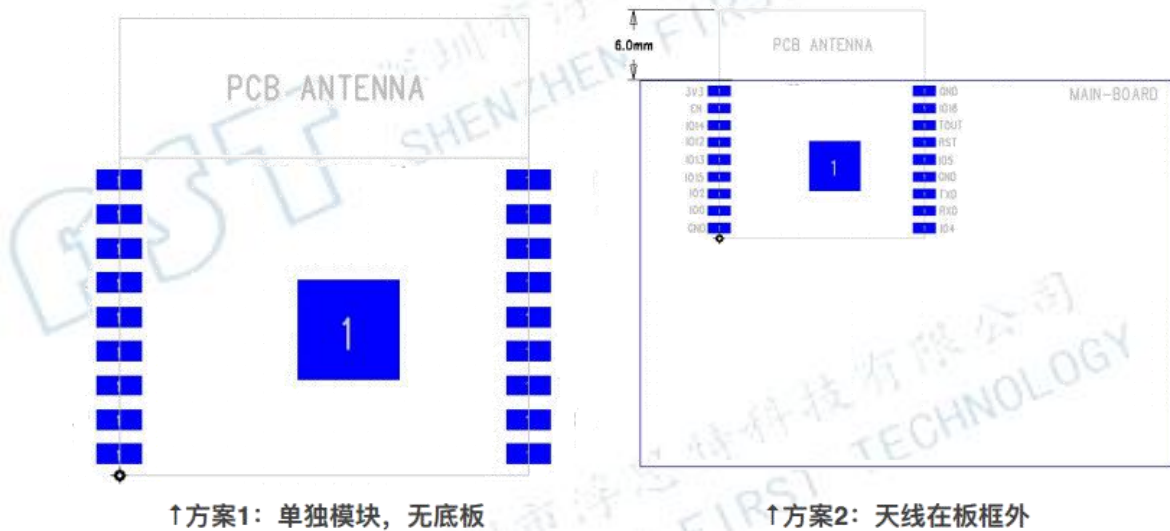
倾斜升温 $T_s$ 最大值 - $T_l$	最大值 3°C/秒
预热 最小温度值 ( $T_s$ Min.)	150°C 175°C 200°C 60~180 秒
典型温度值 ( $T_s$ Typ.)	



最大温度值 ( $T_s$ Max.) 时间 ( $T_s$ )	
倾斜升温 ( $T_L$ to $T_p$ )	最大值 3°C/秒
持续时间 / 温度 ( $T_L$ ) / 时间 ( $T_L$ )	217°C/60~150 秒
温度峰值 ( $T_p$ )	最高温度值 260°C, 持续 10 秒
目标温度峰值 ( $T_p$ 目标值)	260°C +0/-5°C
实际峰值 ( $t_p$ ) 5°C 持续时间	20~40 秒
倾斜降温	最大值 6°C/秒
从 25°C 调至温度峰值所需时间 ( $t$ )	最大 8 分钟

表 7 倾斜升温

## 8. 模组摆放指南



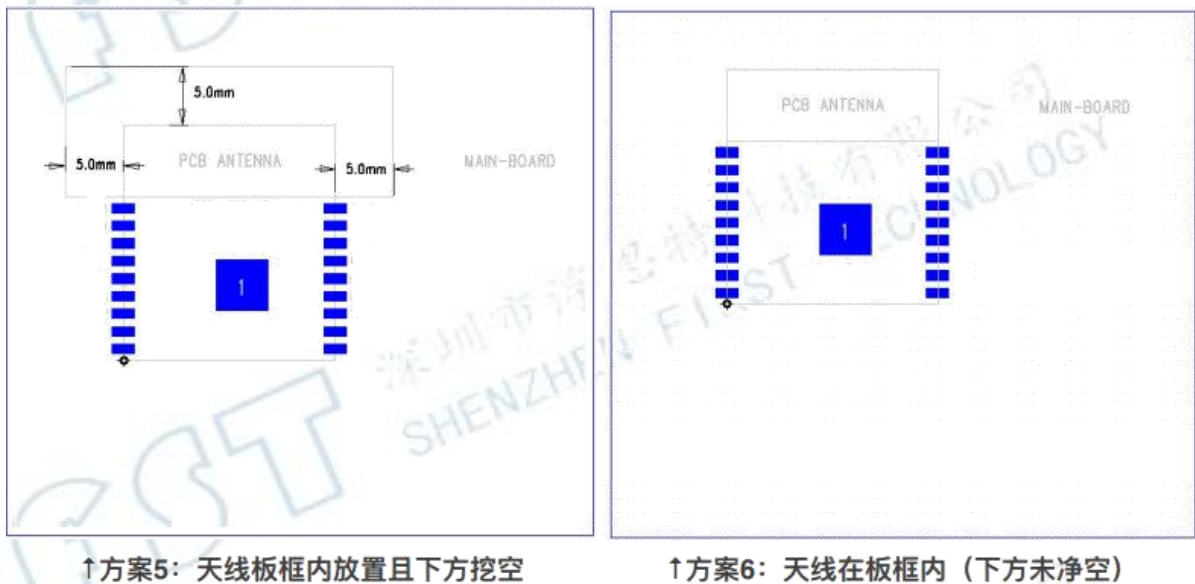
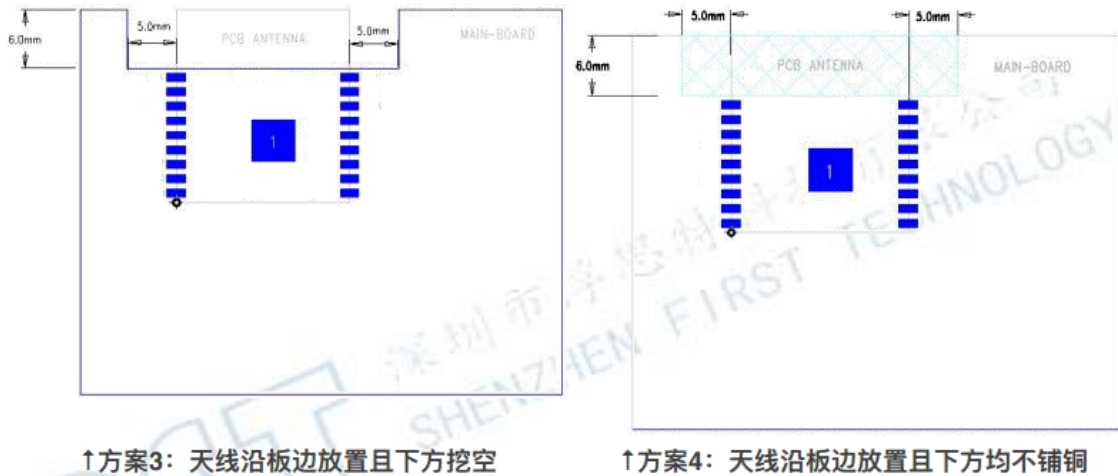


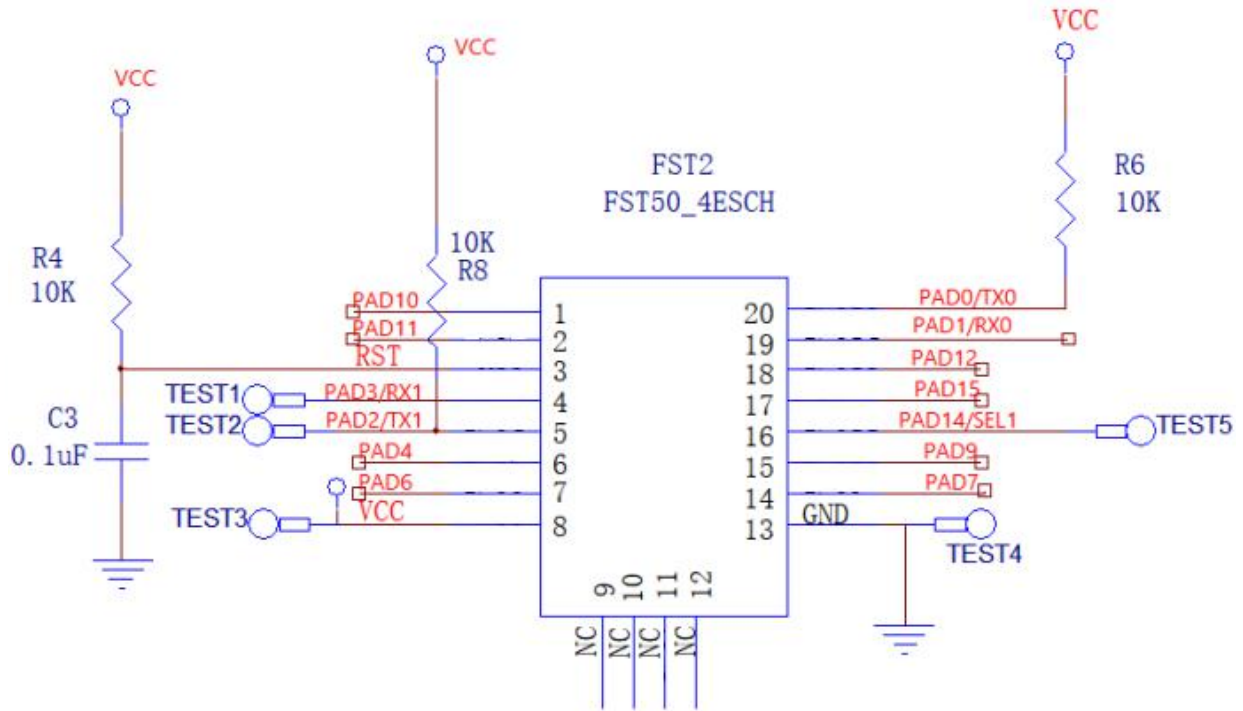
图6 FST50\_04E 模组天线方案图

- 方案 1, 2 和 3 的射频性能比较接近，即天线在板框外，或者沿板边放置且下方挖空的摆件方式（PCB 天线两边距离底板两边至少 5.0mm 以上），对于射频性能没有太大影响，与模组单独测试射频性能相当。
- 如果设计受限于必须将 PCB 天线放在底板上，请参考方案 4 的摆放方式，即天线沿板边放置且下方均不铺铜。此种方式射频性能会有一些损失。
- 方案 6 的射频性能最差，由于天线放在底板内，射频信号不能很好的辐射和接收。
- 注：模块下方禁止走高频信号线，PCB 天线靠主板方向区域 5mm 以上静止走线铺铜。



## 9. WIFI 模组外设参考电路图

模组外围电路可以参考图：



注：PAD2/TX1 和 PAD0/TX0 做串口时需要加 10K 上拉电阻，如果做 GPIO 可以不用。

图 7 FST50\_04E 外围电路参考图

## 10. 模组型号介绍





## 11. 模组生产保质

1、浮思特出厂的邮票口封装模块必须由 SMT 机器贴片，并且拆开包装烧录固件后必须 24 小时内完成贴片，否则要重新抽真空包装，贴片前要对模块进行烘烤。

A. SMT 贴片所需仪器或设备：

- a) 回流焊贴片机；
- b) AOI 检测仪；
- c) 口径 6-8mm 吸嘴；

B. 烘烤所需仪器或设备：

- a) 柜式烘烤箱；
- b) 防静电耐高温托盘；
- c) 防静电耐高温手套；

2、浮思特出厂的模块存储条件如下：

A. 防潮袋必须储存在温度 $<30^{\circ}\text{C}$ 、湿度 $<85\%RH$  的环境中。

B. 干燥包装的产品，保质期为从包装密封之日起 6 个月的时间。

3、烘烤参数如下：

- A. 烘烤温度： $125\pm 5^{\circ}\text{C}$ ；
- B. 报警温度设定： $130^{\circ}\text{C}$ ；
- C. 自然条件下冷却 $<36^{\circ}\text{C}$ 后，即可进行 SMT 贴片；
- D. 干燥次数：1 次；
- E. 若烘烤后超过 12 小时没有焊接，请再次进行烘烤；

4、如果拆封时间超过 3 个月，禁止使用 SMT 工艺焊接此批次模块，因为此 PCB 为沉金工艺，超过 3 个月后焊盘氧化严重，SMT 贴片时极有可能导致虚焊、漏焊，由此带来的种种问题我司不承担相应责任；

5、SMT 贴片前，请对模块进行 ESD（静电放电、静电释放）保护；

6、为了确保回流焊合格率，首次贴片请抽取 10%产品进行目测、AOI 检测，以确保炉温控制、器件吸附方式、摆放方式的合理性；之后的批量生产建议每小时抽取 5-10 片进行目测、AOI 检测。

7、在生产过程中，模块贴上主板后出现不良，不要随意拆解，可做初步分析解决；分析未解决请联系我司 FAE 或者业务协助处理。

8、贵司在下订单之前，订单可根据工厂加工良率多备一些备品。

9、贵司在下订单之前建议和我司业务、工程确认软件版本号。



## 12. 包装



备注：包装方式可能后期会有微调

## 13. 联系方式

- ◆ 淘宝商铺：深圳市浮思特科技有限公司
- ◆ 微信公众号：浮思特无微不至



- ◆ 电话：0755-29555317/15112639356
- ◆ 全国热线：400-9618-180
- ◆ 技术支持邮箱：[smart@fst-tech.com](mailto:smart@fst-tech.com)
- ◆ 网址：[www.fst-tech.com](http://www.fst-tech.com)
- ◆ 地址：深圳市南山区沙河西路 3011 号白沙新兴产业园 1 栋 4 楼 C 区