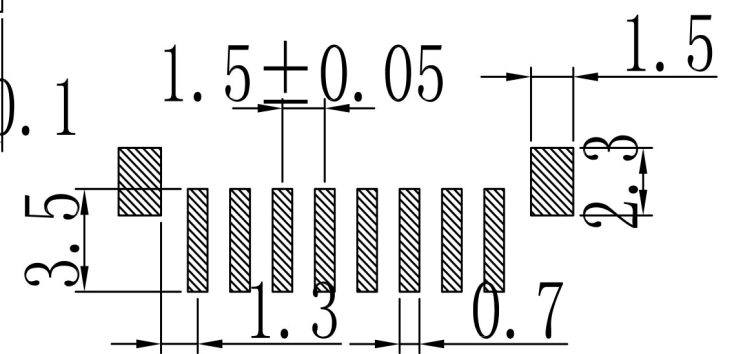
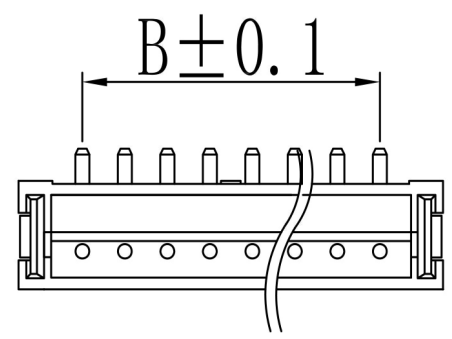
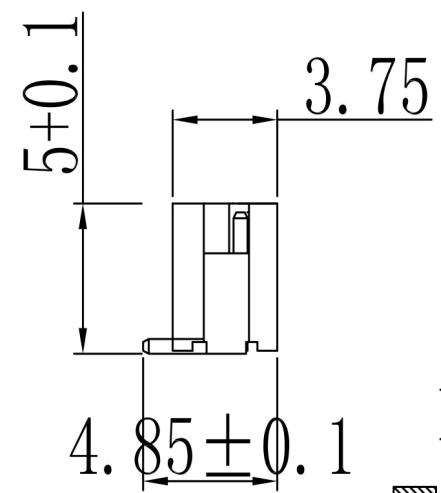
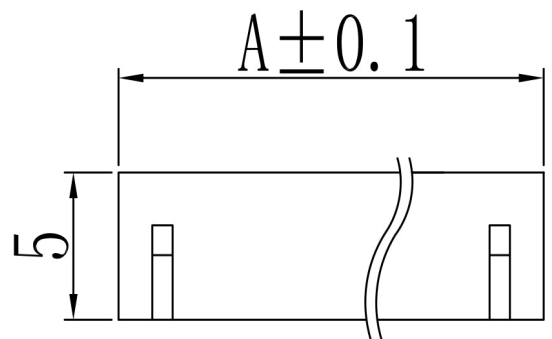
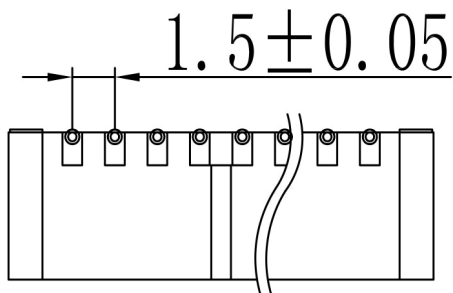


版次	日期	变更内容	变更单号	变更者
1.0	16.8.9	原始版本		

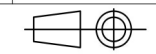


印制线路板 (公差 ± 0.05)



孔数	A	B
2	6.0	1.5
3	7.5	3.0
4	9.0	4.5
5	10.5	6.0
6	12.0	7.5
7	13.5	9.0
8	15.0	10.5
9	16.5	12.0
10	18.0	13.5
11	19.5	15.0
12	21.0	16.5
13	22.5	18.0
14	24.0	19.5
15	25.5	21.0
16	27.0	22.5

3	焊片	磷铜			
2	插针	黄铜			镀锡
1	基座	LCP-UI94V-O			
序号	图号	名称	材料	数量	附注
深圳市金航标电子有限公司 WWW.BDS666.COM 0755-83044319					
		绘制		型号	KH-ZH1.5LF-04A
		审查		比例	1:1
		核准		单位	mm
		供应商		页次	of



尺寸公差:  $\pm 0.15\text{mm}$   
角度公差:  $\pm 3^\circ$