

## 高效率准谐振式、恒流恒压原边控制功率开关

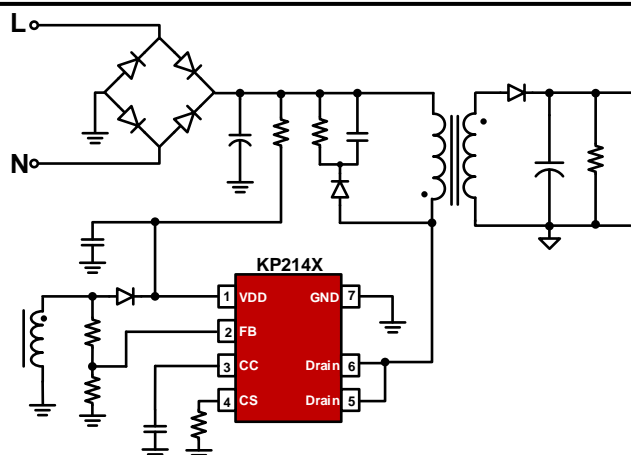
### 主要特点

- 集成 650V MOSFET
- 高效率准谐振工作模式
- $\pm 5\%$  恒流、恒压精度
- 待机功耗 <70mW
- 多模式原边控制方式
- 工作无异音
- 优化的动态响应
- 可调式线损补偿
- 集成线电压和负载电压的恒流补偿
- 集成完善的保护功能：
  - 短路保护 (SLP)
  - FB 短路保护
  - 过温保护 (OTP)
  - 逐周期限流保护 (OCP)
  - 前沿消隐 (LEB)
  - 管脚悬空保护
  - VDD 过欠压保护和箝位保护
- 封装形式 SOP-7/DIP-7

### 典型应用

- 手机充电器
- 交流适配器

### 典型应用电路



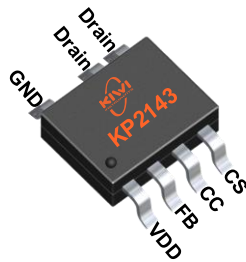
### 产品描述

KP214X 是一款高性能准谐振式、原边控制功率开关，可提供高精度恒压和恒流输出性能，尤其适合于小功率离线式充电器应用中。

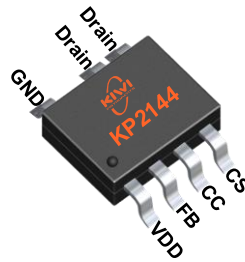
在恒压输出模式中，KP214X 采用多模式工作方式，即调幅控制 (AM) 和调频控制 (FM) 相结合，提高了系统的效率和可靠性。在恒流输出模式中，芯片利用恒流环实现准谐振控制。采用 KP214X 可以工作无异音，同时可保证优异的动态性能。利用集成的线损补偿功能，可获得高性能的恒压输出表现。

KP214X 集成有多种保护功能：VDD 欠压保护 (UVLO)、VDD 过压保护 (OVP)、逐周期限流保护 (OCP)、短路保护 (SLP)、FB 短路保护和 VDD 箝位等。

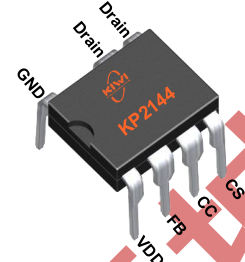
### 管脚封装



SOP-7



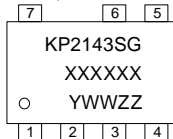
SOP-7



DIP-7

### 产品标记

XXXXXX: 晶圆批次  
Y: 年份代码  
WW: 周代码, 01-52  
ZZ: 流水码, 01-99或A0-ZZ



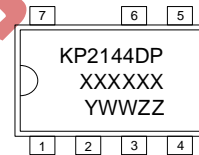
SOP-7

XXXXXX: 晶圆批次  
Y: 年份代码  
WW: 周代码, 01-52  
ZZ: 流水码, 01-99或A0-ZZ



SOP-7

XXXXXX: 晶圆批次  
Y: 年份代码  
WW: 周代码, 01-52  
ZZ: 流水码, 01-99或A0-ZZ



DIP-7

### 典型功率表<sup>(1)</sup>

型号	230VAC ± 15% <sup>(2)</sup>	85-265VAC
	适配器 <sup>(3)</sup>	适配器 <sup>(3)</sup>
KP2143SGA	15W	12W
KP2144SGA	18W	15W
KP2144DP	21W	18W

备注 1: 最大输出功率受限于芯片结温。

备注 2: 230VAC 或 100/115VAC 带倍压器。

备注 3: 典型功率测试条件: 环境温度 Ta=50°C, IC Drain 有足够铜皮散热, 适配器全密封不透风。

### 管脚功能描述

管脚	名称	I/O	描述
1	VDD	P	芯片供电管脚
2	FB	I	系统反馈管脚。辅助绕组电压经电阻分压后送至 FB 管脚, 用于 CV 模式输出电压控制及 CC 模式输出电流控制
3	CC	I	恒流控制功能管脚, 需在 CC 与 GND 之间连接电容。典型值推荐 100nF
4	CS	I	电流采样输入管脚
5,6	Drain	I	内部功率管的漏极
7	GND	P	芯片参考地



# KP214X

高效率准谐振式、恒流恒压原边控制功率开关

## 订货信息

型号	描述
KP2143SGA	SOP-7, 无卤、编带盘装, 4000 颗/卷
KP2144SGA	SOP-7, 无卤、编带盘装, 4000 颗/卷
KP2144DP	DIP-7, 无铅, 50 颗/管

必易授权立创商城

**极限参数 (备注 4)**

参数	数值	单位
VDD 直流供电电压	34.5	V
VDD 直流箝位电流	10	mA
Drain 电压	-0.3 to 650	V
FB、CS、CC 电压范围	-0.3 to 7	V
封装热阻---结到环境 (SOP-7)	165	°C/W
封装热阻---结到环境 (DIP-7)	105	°C/W
最大结温	165	°C
储藏温度范围	-40 to 165	°C
焊接温度 (焊接, 10 s)	260	°C
ESD 人体模型	3	kV

**推荐工作条件**

参数	数值	单位
VDD 供电电压	11 to 27	V
工作环境温度	-40 to 85	°C
最高工作频率	120	kHz

**电气参数 (T<sub>A</sub>= 25°C, VDD=18V, 除非另有说明)**

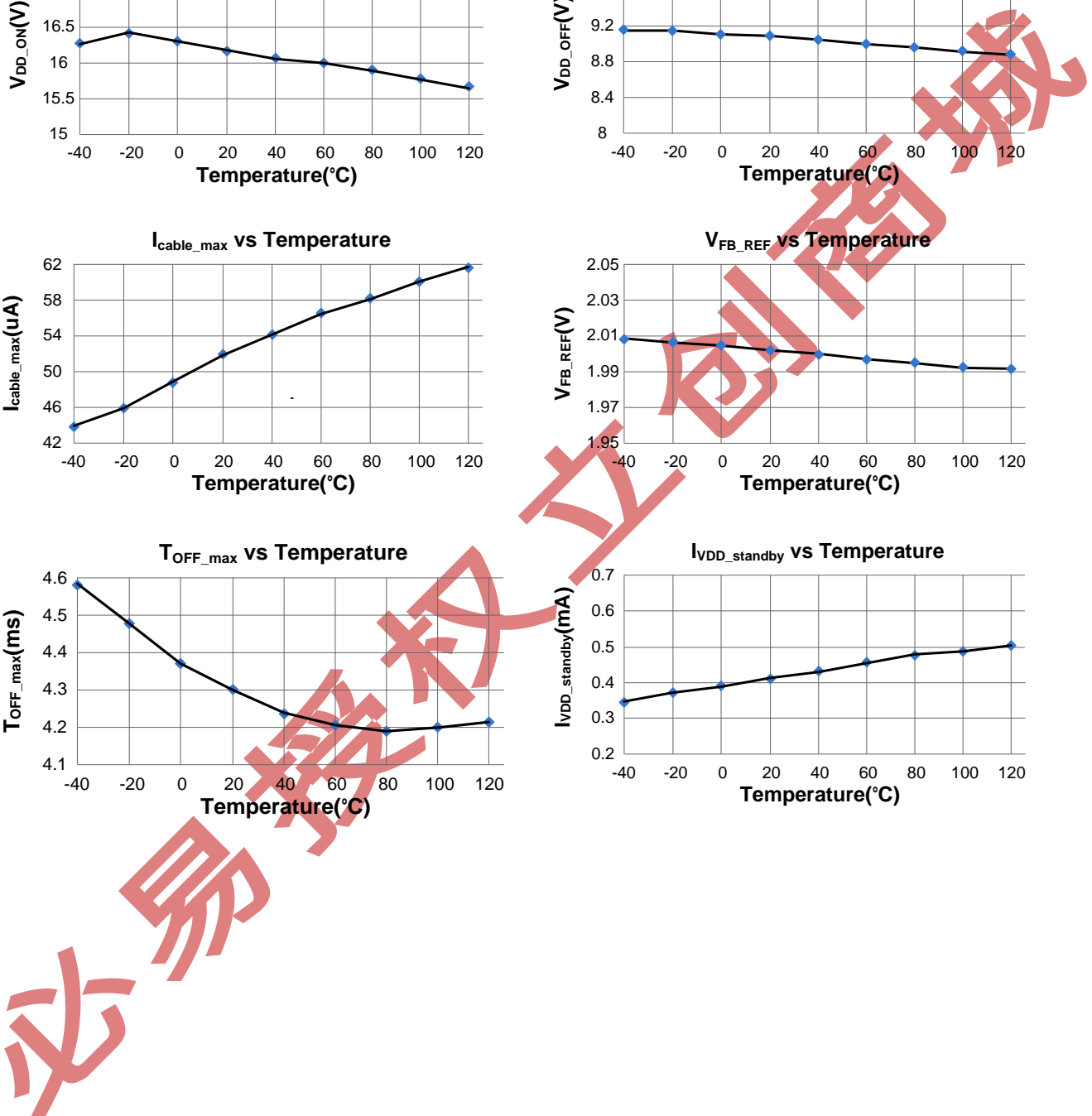
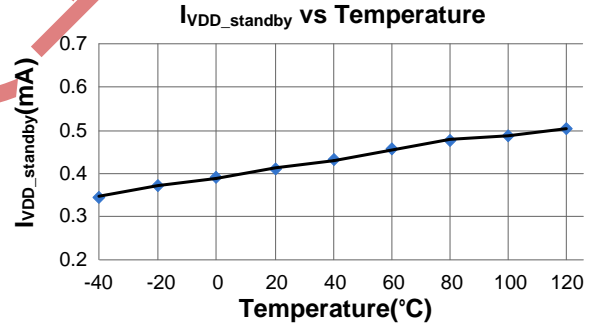
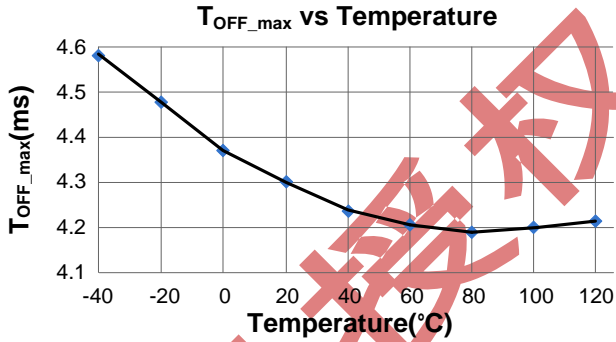
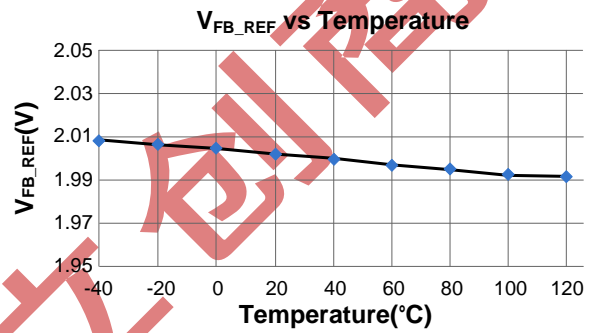
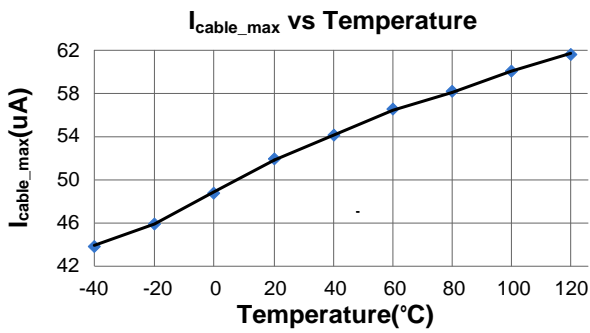
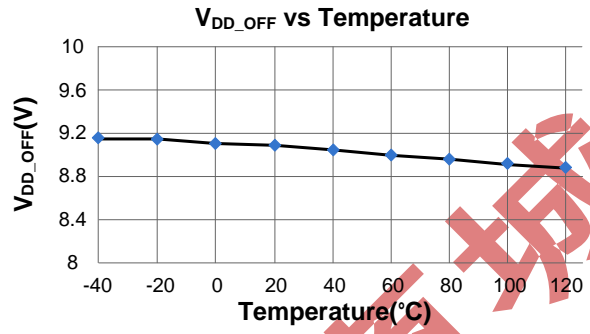
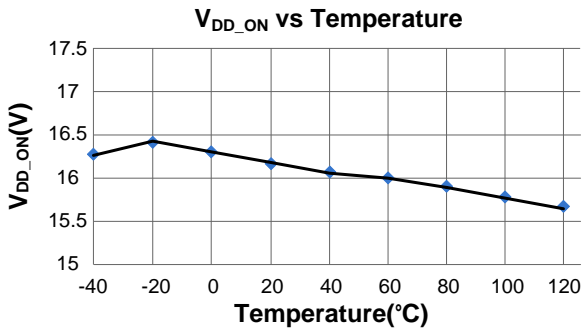
符号	参数	测试条件	最小	典型	最大	单位
<b>供电部分 (VDD 管脚)</b>						
I <sub>VDD_st</sub>	VDD 启动电流			2	20	uA
I <sub>VDD_op</sub>	VDD 工作电流	V <sub>FB</sub> =3V, GATE=0.5nF, VDD=20V		1	1.5	mA
I <sub>VDD_standby</sub>	VDD 静态电流			0.5	1	mA
V <sub>DD_ON</sub>	VDD 开启电压		15	16.3	17.5	V
V <sub>DD_OFF</sub>	VDD 关断电压		8	9	10	V
V <sub>DD_OVP</sub>	VDD OVP 阈值		28	30	32	V
V <sub>DD_Clamp</sub>	VDD 箝位电压	I(V <sub>DD</sub> ) = 7 mA	32.5	34.5	36.5	V
<b>反馈控制部分 (FB 管脚)</b>						

V <sub>FBREF</sub>	内部误差放大器参考输入		1.98	2.0	2.02	V
V <sub>FB_SLP</sub>	短路保护阈值			1.15		V
T <sub>FB_Short</sub>	短路保护去抖时间			35		ms
V <sub>FB_DEM</sub>	消磁比较器阈值			20		mV
T <sub>off_max</sub>	最长关断时间			4		ms
T <sub>on_max</sub>	最长导通时间			36		us
T <sub>blank</sub>	LEB 屏蔽时间	CC 模式 (备注 5)	3.6	4	4.4	us
		CV 模式 (备注 5)	1.8	2	2.2	us
I <sub>Cable_max</sub>	最大线补电流		44	54	62	uA
<b>电流采样部分 (CS 管脚)</b>						
T <sub>LEB</sub>	前沿消隐时间			500		ns
V <sub>CS(max)</sub>	过流保护阈值		0.98	1	1.02	V
T <sub>D_OC</sub>	过流保护关断延时	GATE=0.5nF		100		ns
<b>过温保护</b>						
T <sub>SD</sub>	过热关机	(备注 5)	--	165	--	°C
T <sub>RC</sub>	热恢复	(备注 5)	--	135	--	°C
<b>功率 MOSFET 部分 (Drain 管脚)</b>						
V <sub>BR</sub>	功率 MOSFET 漏源击穿电压		650			V
R <sub>dson</sub>	导通电阻	KP2143SGA		2.6	3	Ω
		KP2144SGA		1.7	2.1	Ω
		KP2144DP		2.1	2.4	Ω

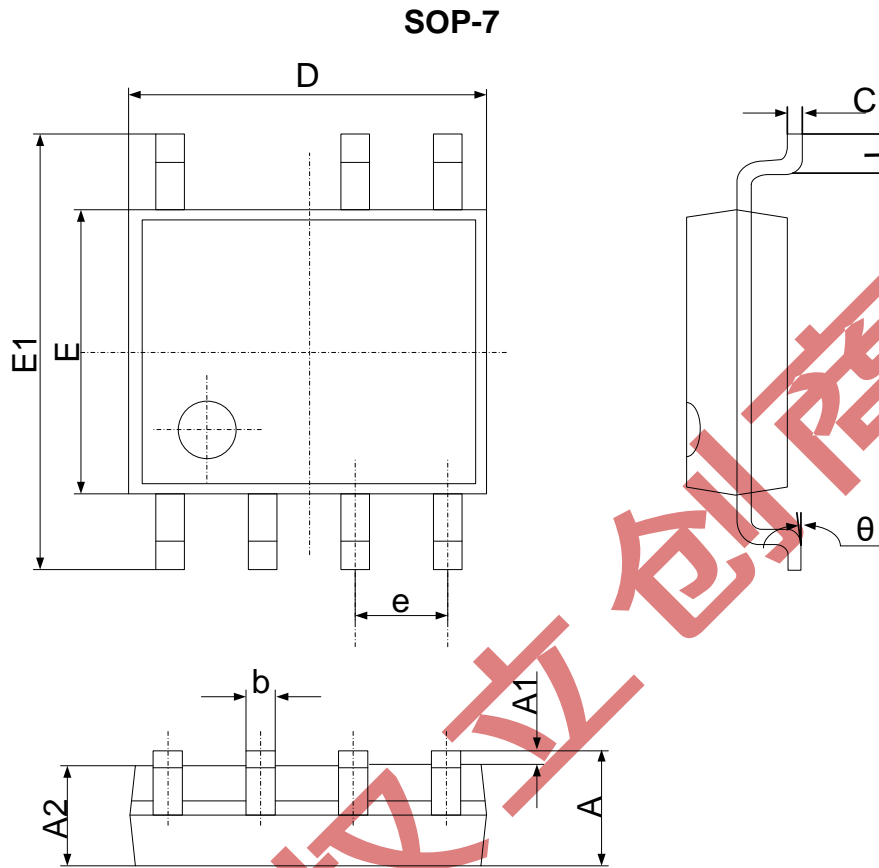
**备注 4:** 超出列表中极限参数可能会对芯片造成永久性损坏。极限参数为额定应力值。在超出推荐的工作条件和应力的情况下，器件可能无法正常工作，所以不推荐让器件工作在这些条件下。过度暴露在高于推荐的最大工作条件下，会影响器件的可靠性。

**备注 5:** 参数取决于设计，批量生产制造时通过功能性测试。

## 参数特性曲线



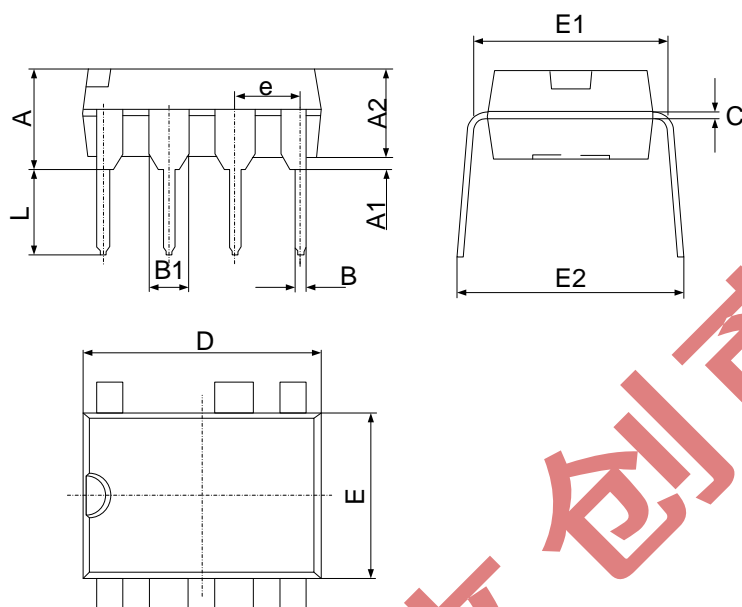
## 封装尺寸



符号	尺寸 (毫米)		尺寸 (英寸)	
	最小	最大	最小	最大
A	1.350	1.750	0.053	0.069
A1	0.100	0.250	0.004	0.010
A2	1.350	1.550	0.053	0.061
b	0.330	0.510	0.013	0.020
c	0.170	0.250	0.006	0.010
D	4.700	5.100	0.185	0.200
E	3.800	4.000	0.150	0.157
E1	5.800	6.200	0.228	0.244
e	1.270 (中心到中心)		0.050 (中心到中心)	
L	0.400	1.270	0.016	0.050
θ	0°	8°	0°	8°

## 封装尺寸

### DIP-7



符号	尺寸 (毫米)		尺寸 (英寸)	
	最小	最大	最小	最大
A	3.710	4.310	0.146	0.170
A1	0.510		0.020	
A2	3.200	3.600	0.126	0.142
B	0.380	0.570	0.015	0.022
B1	1.524 (中心到中心)		0.060 (中心到中心)	
C	0.204	0.360	0.008	0.014
D	9.000	9.400	0.354	0.370
E	6.200	6.600	0.244	0.260
E1	7.320	7.920	0.288	0.312
e	2.540 (中心到中心)		0.100 (中心到中心)	
L	3.000	3.600	0.118	0.142
E2	8.400	9.000	0.331	0.354

## 声明

必易确保以上信息准确可靠，同时保留在不发布任何通知的情况下对以上信息进行修改的权利。使用者在将必易的产品整合到任何应用的过程中，应确保不侵犯第三方知识产权；未按以上信息所规定的应用条件和参数进行使用所造成的损失，必易不负任何法律责任。