

带高压启动的多模式、恒压恒流原边控制功率开关

主要特点

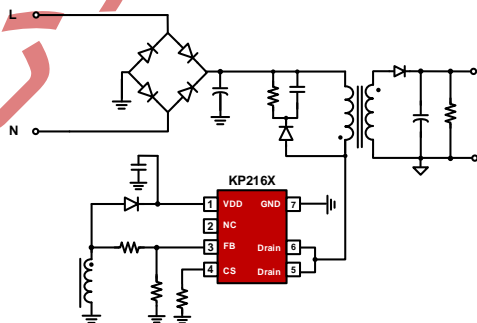
- 集成 650V MOSFET
- 带高压启动功能，无需启动电阻
- 电源系统单点失效保护
- 支持不带辅助绕组的 PSR 架构
- $\pm 4\%$ 恒流、恒压精度
- 待机功耗 <30mW
- 多模式原边控制方式
- 工作无异音
- 优化的动态响应
- 可调式线损补偿
- 集成线电压和负载电压的恒流补偿
- 集成完善的保护功能：
 - 短路保护 (SLP)
 - 过温保护 (OTP)
 - 逐周期限流保护 (OCP)
 - 过压保护 (OVP)
 - VDD 过欠压保护和箝位保护
- 封装形式 SOP-7、DIP-7

典型应用

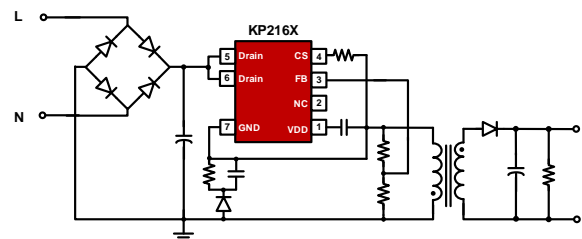
- 手机充电器
- 交流适配器

典型应用电路

充电器应用 (3 绕组变压器)



充电器应用 (2 绕组变压器)



产品描述

KP216X 是一款高性能原边控制器，可提供高精度恒压和恒流输出性能，尤其适合于小功率离线式充电器应用中。

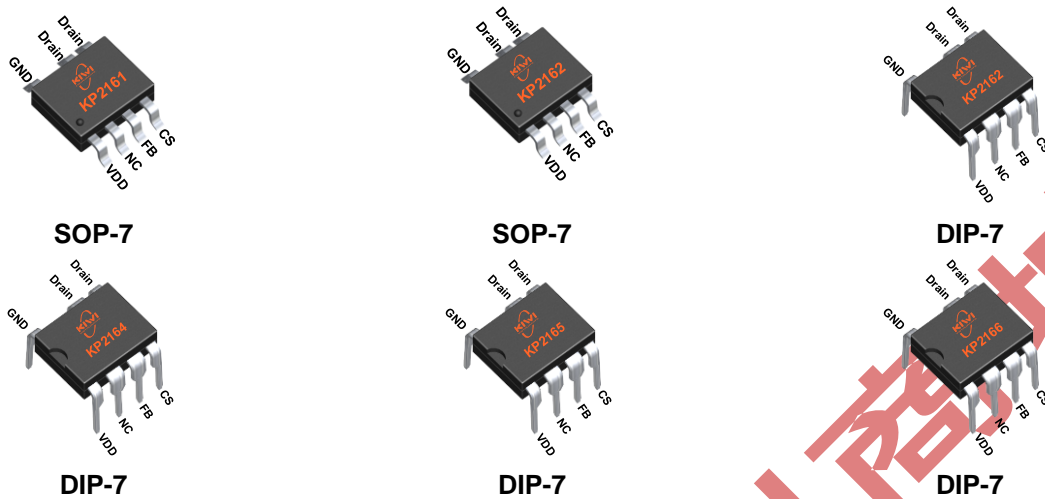
KP216X 自带高压启动功能，无需使用启动电阻，可节省元件，降低待机；同时，它还适用于不带辅助绕组的 PSR 架构，进一步降低成本。

采用 KP216X 可以工作无异音，同时可保证优异的动态性能。利用集成的线损补偿功能，可获得高性能的恒压输出表现。

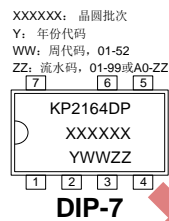
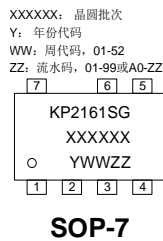
KP216X 集成有多种保护功能：VDD 欠压保护 (UVLO)、VDD 过压保护 (VDD OVP)、逐周期限流保护 (OCP)、短路保护 (SLP) 和 VDD 箝位、过压保护 (OVP) 等。

KP216X 还集成有电源系统单点失效保护，在 FB 上拉电阻开路、FB 下拉电阻开路、FB 下拉电阻短路、输出二极管或者 SR 开路、输出二极管或者 SR 短路、变压器绕组短路等故障条件下均能实现保护功能。

管脚封装



产品标记



典型功率表 (1)

型号	230VAC ± 15% ⁽²⁾	85-265VAC
	适配器 ⁽³⁾	适配器 ⁽³⁾
KP2161SG	7.5W	6W
KP2162SG	12W	10W
KP2162DP	15W	12W
KP2164DP	21W	18W
KP2165DP	24W	21W
KP2166DP	27W	24W

备注 1: 最大输出功率受限于芯片结温。

备注 2: 230VAC 或 100/115VAC 带倍压器。

备注 3: 典型功率测试条件: 环境温度 Ta=50°C, IC Drain 有足够铜皮散热, 适配器全密封不透风。

管脚功能描述

管脚	名称	I/O	描述
1	VDD	I	芯片供电管脚
2	NC	I	无连接，使用悬空
3	FB	I	系统反馈管脚。辅助绕组电压经电阻分压后送至 FB 管脚，用于 CV 模式输出电压控制及 CC 模式输出电流控制
4	CS	I	电流采样输入管脚
5, 6	Drain	I	内部功率管的漏极
7	GND	P	芯片地管脚

订货信息

型号	描述
KP2161SGA	SOP-7, 无卤、编带盘装, 4000 颗/卷
KP2162SGA	SOP-7, 无卤、编带盘装, 4000 颗/卷
KP2162DP	DIP-7, 无卤, 50 颗/管
KP2164DP	DIP-7, 无卤, 50 颗/管
KP2165DP	DIP-7, 无卤, 50 颗/管
KP2166DP	DIP-7, 无卤, 50 颗/管

极限参数 (备注 4)

参数	数值	单位
VDD 直流供电电压	-0.3 to 31.5	V
VDD 直流箝位电流	5	mA
Drain 电压	-0.3 to 650	V
FB, SEL 电压范围	-0.7 to 7	V
CS 电压范围	-0.3 to 7	V
封装热阻---结到环境 (SOP-7)	165	°C/W
封装热阻---结到环境 (DIP-7)	105	°C/W
最大结温	165	°C
储藏温度范围	-40 to 165	°C
焊接温度 (焊接, 10 s)	260	°C
ESD 人体模型	3	kV

推荐工作条件

参数	数值	单位
VDD 供电电压	9 to 25	V
工作环境温度	-40 to 85	°C
最高工作频率 @ 满载、反激原边控制	70	kHz
最低工作频率 @ 满载、反激原边控制	35	kHz

电气参数 (T_A= 25°C, VDD=10V, 除非另有说明)

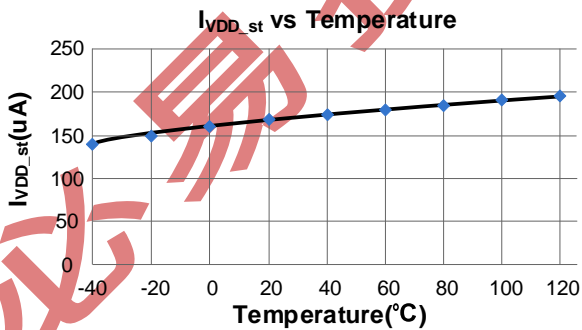
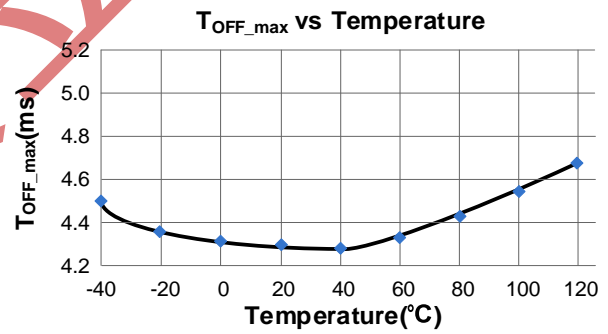
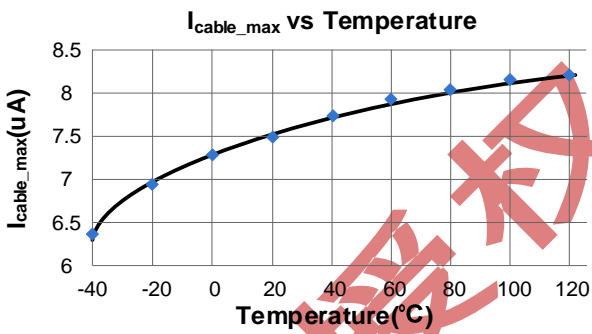
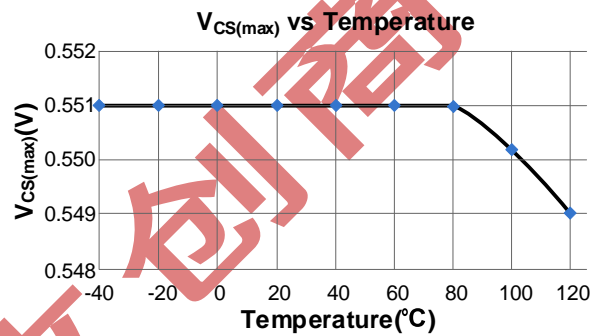
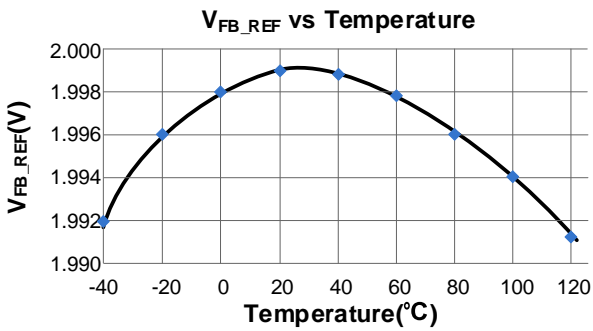
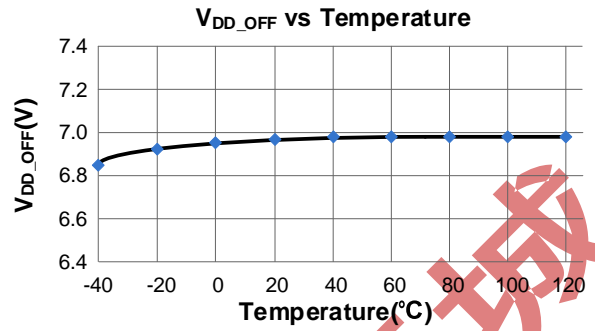
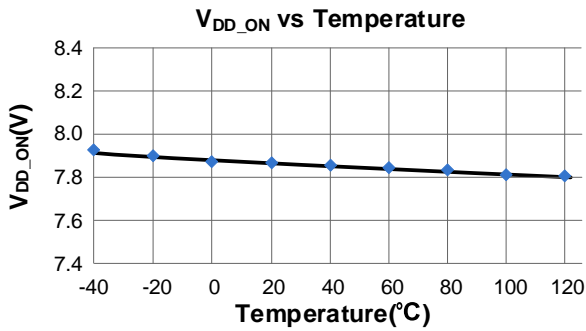
符号	参数	测试条件	最小	典型	最大	单位
供电部分 (VDD 管脚)						
I _{VDD_st}	VDD 启动电流		100	180	400	uA
I _{VDD_op}	VDD 工作电流	V _{FB} =2.1V, VDD=10V	0.1	0.2	0.4	mA
V _{DD_ON}	VDD 开启电压		7	8	9	V
V _{DD_OFF}	VDD 关断电压		6.2	7	8	V
V _{DD_OVP}	VDD OVP 阈值		26.5	28	30.5	V
V _{DD_Clamp}	VDD 箝位电压	I(V _{DD}) = 5 mA	28	31.5	34	V
反馈控制部分 (FB Pin)						
V _{FBREF}	内部误差放大器参考输入		1.98	2.0	2.02	V
V _{FB_SLP}	短路保护阈值			0.7		V

T _{FB_Short}	短路保护去抖时间			40		ms
V _{FB_OVP}	过压保护阈值			2.4		V
T _{FB_OVP}	过压保护去抖时间			3		Cycle
V _{FB_DEM}	消磁比较器阈值			0		mV
T _{blank}	LEB 屏蔽时间	CC 模式 (备注 5)		4.4		us
		CV 模式 (备注 5)		2		us
T _{off_max}	最长关断时间		3.6	4	4.5	ms
I _{Cable_max}	最大线补电流		6.8	8	8.2	uA
电流采样部分 (CS 管脚)						
T _{LEB}	前沿消隐时间			500		ns
V _{cs(max)}	过流保护阈值		540	550	560	mV
T _{D_OC}	过流保护关断延时			100		ns
过温保护						
T _{SD}	过热关机	(备注 5)	--	150	--	°C
T _{RC}	热恢复	(备注 5)	--	120	--	°C
功率 MOSFET 部分 (Drain 管脚)						
V _{BR}	功率 MOSFET 漏源击穿电压		650			V
R _{dson}	静态漏源导通电阻	KP2161SGA		8	9	Ω
		KP2162SGA		4.4	5	Ω
		KP2162DP		4	5	Ω
		KP2164DP		2.1	2.4	Ω
		KP2165DP		1.6	2.0	Ω
		KP2166DP		1.2	1.4	Ω

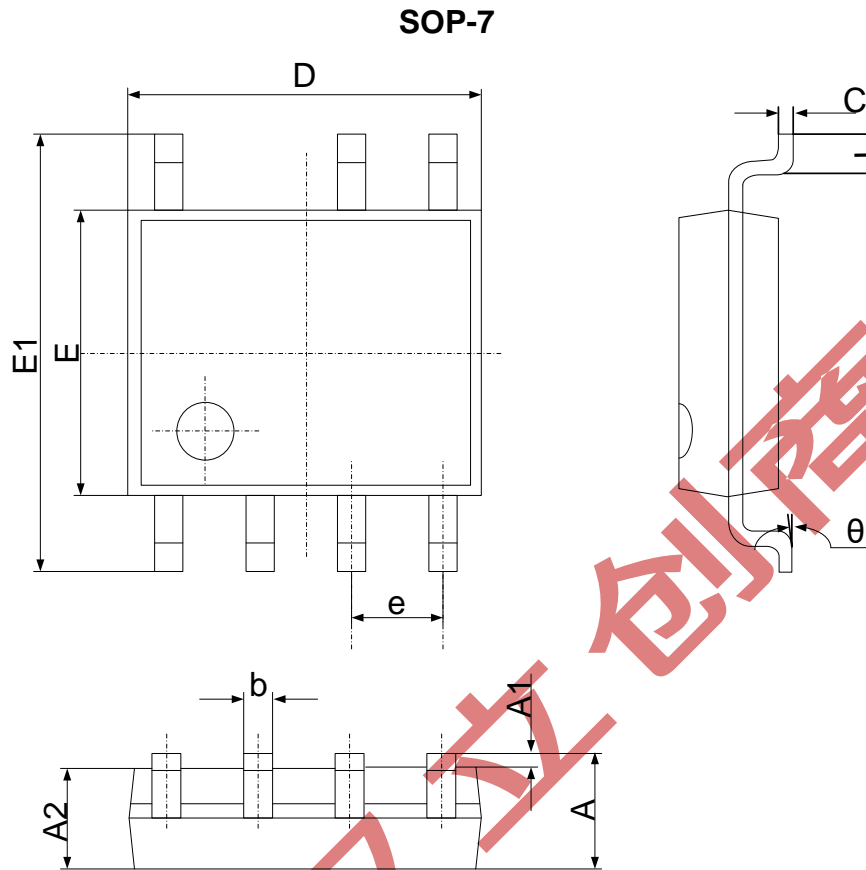
备注 4: 超出列表中极限参数可能会对芯片造成永久性损坏。极限参数为额定应力值。在超出推荐的工作条件和应力的情况下，器件可能无法正常工作，所以不推荐让器件工作在这些条件下。过度暴露在高于推荐的最大工作条件下，会影响器件的可靠性。

备注 5: 参数取决于设计，批量生产制造时通过功能性测试。

参数特性曲线

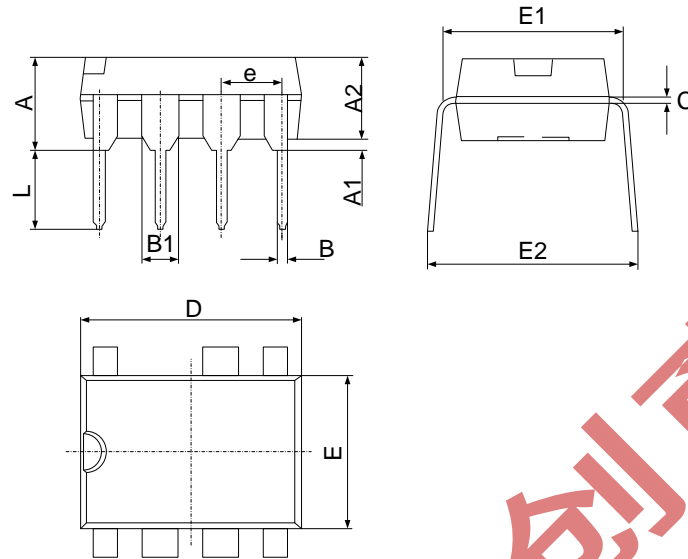


封装尺寸



符号	尺寸 (毫米)		尺寸 (英寸)	
	最小	最大	最小	最大
A	1.350	1.750	0.053	0.069
A1	0.100	0.250	0.004	0.010
A2	1.350	1.550	0.053	0.061
b	0.330	0.510	0.013	0.020
c	0.170	0.250	0.006	0.010
D	4.700	5.100	0.185	0.200
E	3.800	4.000	0.150	0.157
E1	5.800	6.200	0.228	0.244
e	1.270 (中心到中心)		0.050 (中心到中心)	
L	0.400	1.270	0.016	0.050
θ	0°	8°	0°	8°

封装尺寸

DIP-7


符号	尺寸 (毫米)		尺寸 (英寸)	
	最小	最大	最小	最大
A	3.710	4.310	0.146	0.170
A1	0.510		0.020	
A2	3.200	3.600	0.126	0.142
B	0.380	0.570	0.015	0.022
B1	1.524 (中心到中心)		0.060 (中心到中心)	
C	0.204	0.360	0.008	0.014
D	9.000	9.400	0.354	0.370
E	6.200	6.600	0.244	0.260
E1	7.320	7.920	0.288	0.312
e	2.540 (中心到中心)		0.100 (中心到中心)	
L	3.000	3.600	0.118	0.142
E2	8.400	9.000	0.331	0.354

声明

必易确保以上信息准确可靠，同时保留在不发布任何通知的情况下对以上信息进行修改的权利。使用者在将必易的产品整合到任何应用的过程中，应确保不侵犯第三方知识产权；未按以上信息所规定的应用条件和参数进行使用所造成的损失，必易不负任何法律责任。