

自适应电流纹波消除功率开关

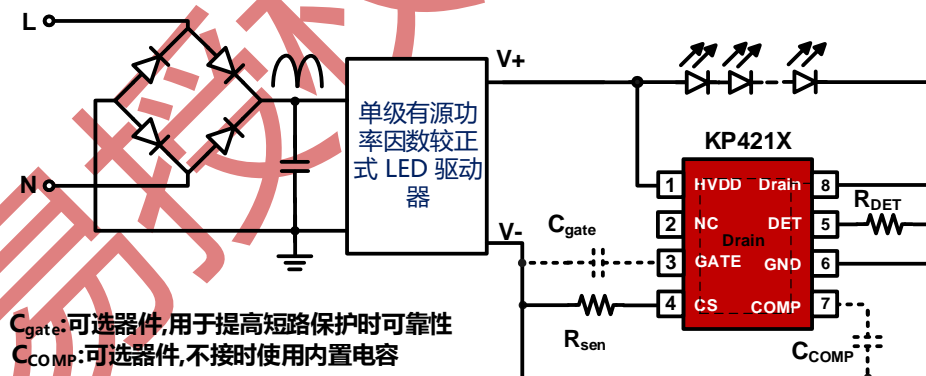
主要特点

- 适用于大电流纹波恒流应用
- 内置高压自供电电路
- 集成 150V/80V MOSFET
- 内置环路补偿，快速响应
- 兼容可控硅调光
- 快速开关机无过冲
- 浪涌电流限制
- LED 短路保护
- OTP 过热保护
- ESOP-8 封装

典型应用

- 高功率因数 LED 照明

典型应用电路



产品描述

KP421X 是一款电流纹波消除芯片，可以消除前级 LED 驱动器产生的 100/120Hz 频率的电流纹波，并能达到无频闪的目的。

KP421X 内部集成有自适应电流调整功能，在实现去纹波功能的同时将损耗降到最低。其控制算法保证了良好的稳态、动态性能，并能兼容可控硅调光。

KP421X 集成有完备的保护功能以保障系统安全可靠地运行，如：LED 短路保护、过流保护、开路保护、过热保护。

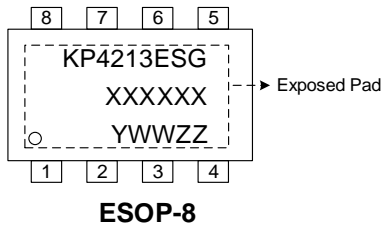
管脚封装



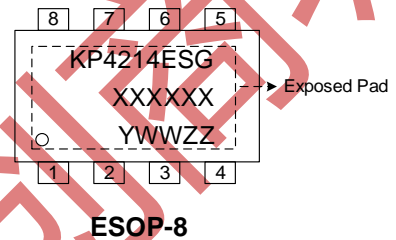
ESOP-8

产品标记

XXXXXX: 晶圆批次
Y: 年份代码
WW: 周代码, 01-52
ZZ: 流水码, 01-99 或 A0-ZZ



XXXXXX: 晶圆批次
Y: 年份代码
WW: 周代码, 01-52
ZZ: 流水码, 01-99 或 A0-ZZ



管脚功能描述

管脚	名称	I/O	描述
1	HVDD	I	芯片供电管脚
2	NC	-	非功能管脚, 使用中悬空
3	Gate	O	高压 MOSFET 驱动输出管脚
4	CS	I	电流采样输入管脚
5	DET	I	MOSFET 漏极电压检测管脚
6	GND	I	芯片参考地
7	COMP	I	去纹波环路补偿管脚, 悬空时补偿参数内部固化 (3uF 电容)
8 Exposed Pad	Drain	I	内部功率 MOSFET 漏极输入管脚

订货信息

型号	描述
KP4213ESGA	ESOP-8, 无卤、编带盘装, 4000 颗/卷
KP4214ESGA	ESOP-8, 无卤、编带盘装, 4000 颗/卷

极限参数 (备注 1)

参数	数值	单位
VDD 击穿电压	650	V
CS, DET, COMP 电压	-0.3 to 8	V
Drain 电压 (KP4213ESP)	-0.3 to 150	V
Drain 电压 (KP4214ESP)	-0.3 to 80	V
P _{Dmax} 耗散功率@T _A =50°C (ESOP-8), (备注 2)	1.0	W
θ _{JA} 封装热阻---结到环境 (ESOP-8), (备注 2)	100	°C/W
芯片工作结温	150	°C
储藏温度	-65 to 150	°C
管脚温度 (焊接 10 秒)	260	°C
ESD 能力 (人体模型)	3000	V

推荐工作条件

参数	数值	单位
工作结温	-40 to 125	°C

电气参数 (环境温度为 25 °C, 除非另有说明)

符号	参数	测试条件	最小	典型	最大	单位
HVDD 管脚						
VDD _{ON}	VDD 输入启动电压		13.5	16	17	V
VDD _{OFF}	VDD 欠压保护门限		8.5	9.5	10.5	V
IVDD _{ST}	VDD 启动电流	VDD < VDD_ON	100	200	300	uA
IVDD _{Op}	VDD 工作电流		100	200	300	uA
CS 管脚						
V _{CS_MAX}	电流限值		190	195	200	mV
V _{CS_MIN_L}	开路检测阈值		5	10	15	mV

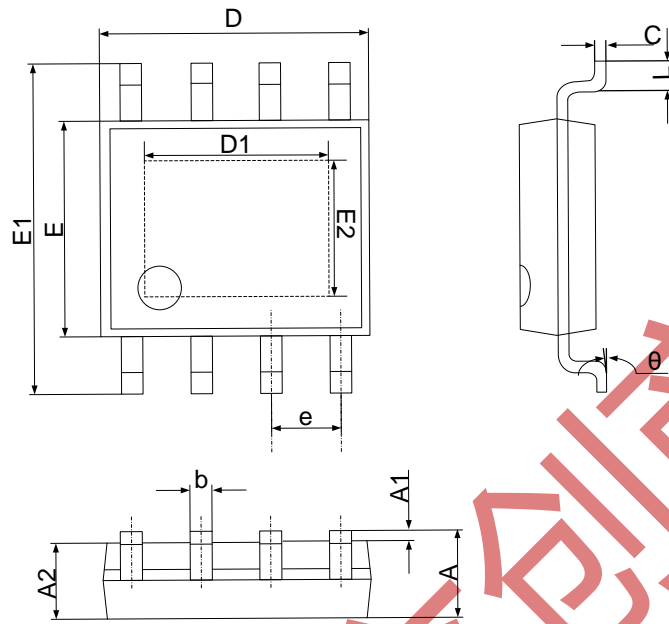
V _{CS_MIN_H}	开路检测阈值迟滞		25	30	35	mV
DET 管脚						
IDET _H	LED 短路保护恢复阈值		70	80	100	uA
IDET _L	LED 短路保护阈值		36	40	44	uA
VDET _{Clamp}	DET 箝位电压			2		V
T _{DET1}	短路保护延时			0.2		ms
T _{DET2}	短路保护重启时间			500		ms
COMP 管脚						
COMP _{max}	COMP 箝位电压	Comp 管脚外接电容	1.8	2	2.2	V
过温保护						
TOTP	过温保护触发点			130		°C
高压 MOSFET 部分 (Drain 管脚)						
V _{BR}	高压 MOSFET 击穿电压	KP4213ESGA	150			V
		KP4214ESGA	80			V
R _{dson}	导通电阻	KP4213ESGA		250		mΩ
		KP4214ESGA		440		mΩ

备注 1: 超出列表中极限参数可能会对芯片造成永久性损坏。极限参数为额定应力值。在超出推荐的工作条件和应力的情况下，器件可能无法正常工作，所以不推荐让器件工作在这些条件下。过度暴露在高于推荐的最大工作条件下，会影响器件的可靠性。

备注 2: 最大耗散功率 $P_{Dmax} = (T_{Jmax} - T_A) / \theta_{JA}$ ，环境温度升高时最大耗散功率会随之降低。

封装尺寸

ESOP-8



符号	尺寸 (毫米)		尺寸 (英寸)	
	最小	最大	最小	最大
A	1.350	1.750	0.053	0.069
A1	0.050	0.150	0.002	0.006
A2	1.350	1.550	0.053	0.061
b	0.330	0.510	0.013	0.020
c	0.170	0.250	0.007	0.010
D	4.700	5.100	0.185	0.200
D1	3.202	3.402	0.126	0.134
E	3.800	4.000	0.150	0.157
E1	5.800	6.200	0.228	0.244
E2	2.313	2.513	0.091	0.099
e	1.270 (中心到中心)		0.050 (中心到中心)	
L	0.400	1.270	0.016	0.050
θ	0°	8°	0°	8°