

非隔离、升降压型有源功率因数校正 LED 驱动控制器

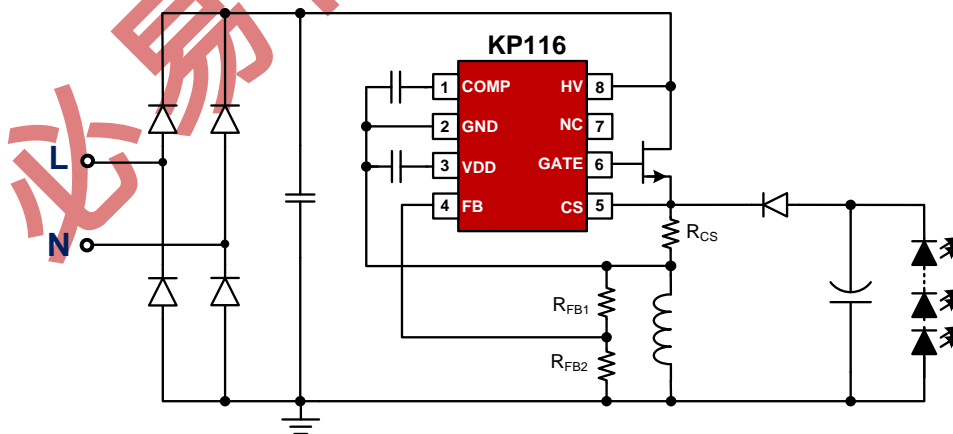
主要特点

- 专利的有源功率因数校正技术
- 全电压功率因数 >0.95 , THD $<15\%$
- 集成高压启动和供电电路
- 准谐振模式高效率工作
- $\pm 3\%$ 恒流精度
- 超低工作电流
- 优异的线电压和负载调整率
- 内部保护功能:
 - 输出过压保护 (OVP)
 - 逐周期电流限制 (OCP)
 - 前沿消隐 (LEB)
 - LED 开路和短路保护
 - 过热保护 (OTP)
- 封装类型 SOP-8

典型应用

- T5/T8 LED 灯管
- 高 PF LED 球泡灯

典型应用电路



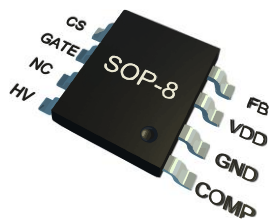
产品描述

KP116 是一颗高度集成的恒流 LED 控制器，芯片采用了准谐振的工作模式，同时采用有源功率因数校正控制技术可以满足高功率因数、低谐波失真和高效率的要求。

KP116 内部集成有高压启动和高压供电电路，简化了系统的设计和生产成本。芯片通过对续流期间的电感电流进行全周期采样，可以获得超高精度的恒流输出，且输出的线电压和负载调整率表现优异。

KP116 集成有完备的保护功能以保障系统安全可靠的运行，如：VDD 欠压保护功能 (UVLO)、逐周期电流限制 (OCP)、过热保护 (OTP)、输出过压保护 (OVP)、LED 开路和短路保护等。

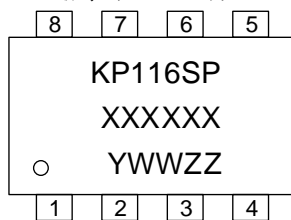
管脚封装



SOP-8

产品标记

XXXXXX: 晶圆批次
 Y: 年份代码
 WW: 周代码, 01-52
 ZZ: 流水码, 01-99 或 A0-ZZ



SOP-8

管脚功能描述

管脚	名称	I/O	描述
1	COMP	I	恒流输出环路补偿管脚，使用中推荐连接 1-4.7uF 的瓷片电容到芯片的参考地
2	GND	P	芯片的参考地
3	VDD	P	芯片供电管脚，使用中推荐连接 1-4.7uF 的瓷片电容到芯片的参考地
4	FB	I	电感电流消磁检测和输出过压保护管脚
5	CS	I	电流采样输入管脚
6	GATE	O	高压 MOSFET 驱动输出管脚
7	NC		非功能管脚，使用中悬空
8	HV	P	内部高压启动电路和供电电路输入管脚

订货信息

型号	描述
KP116SPA	SOP-8, 无铅、编带盘装, 4000 颗/卷

极限参数（备注 1）

参数	数值	单位
HV 电压	-0.3 to 650	V
VDD 直流供电电压	14	V
VDD 直流箝位电流	10	mA
CS, FB, COMP 电压	-0.3 to 7	V
GATE 电压	-0.3 to 14	V
封装热阻---结到环境 (SOP-8)	165	°C/W
芯片工作结温	150	°C
储藏温度	-65 to 150	°C
管脚温度（焊接 10 秒）	260	°C
ESD 能力（人体模型）	3	kV

推荐工作条件

参数	数值	单位
工作结温	-40 to 125	°C

电气参数（环境温度为 25 °C，VDD=11V，除非另有说明）

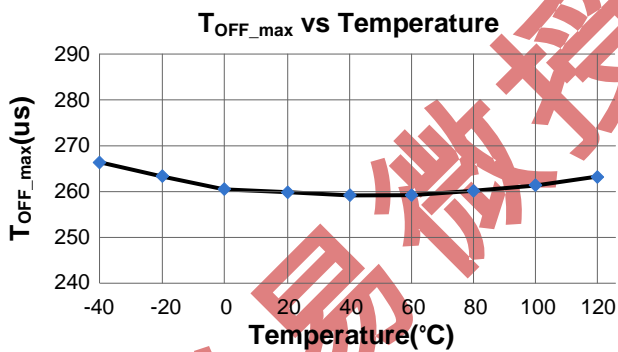
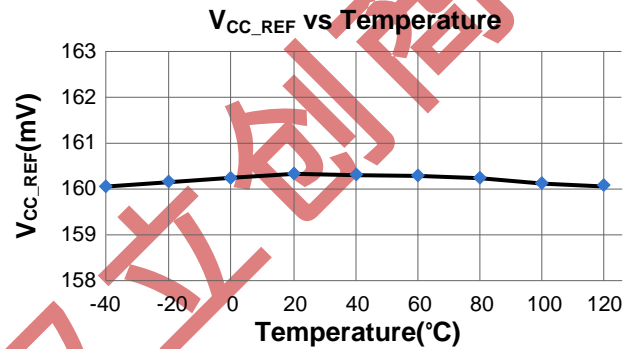
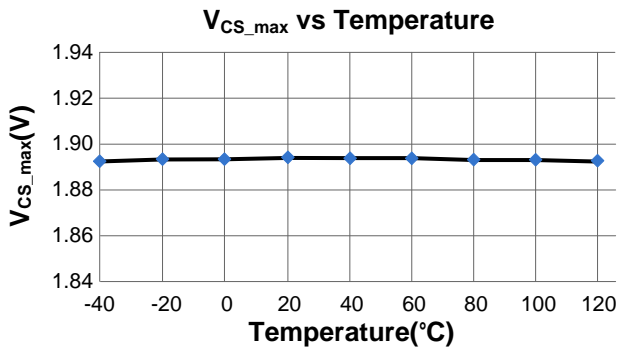
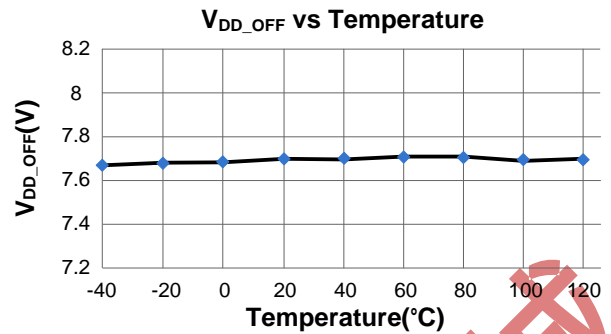
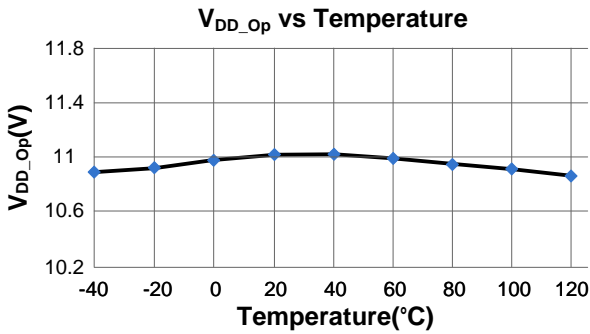
符号	参数	测试条件	最小	典型	最大	单位
供电部分（VDD 管脚）						
I _{VDD_st}	启动电流			300	700	uA
I _{VDD_Op}	工作电流	Fsw=7KHz	80	150	300	uA
V _{DD_Op}	VDD 正常工作电压		10	11.5	13	V
V _{DD_OFF}	VDD 欠压保护电压		7	8	9	V
V _{DD_Clamp}	VDD 箝位电压	I(V _{DD}) = 5 mA		14		V
反馈部分（FB 管脚）						
V _{FB_DEM}	消磁检测阈值			0.2		V
V _{FB_OVP}	过压保护阈值		1.9	2	2.1	V
T _{off_min}	最短关断时间	（备注 2）		2		us

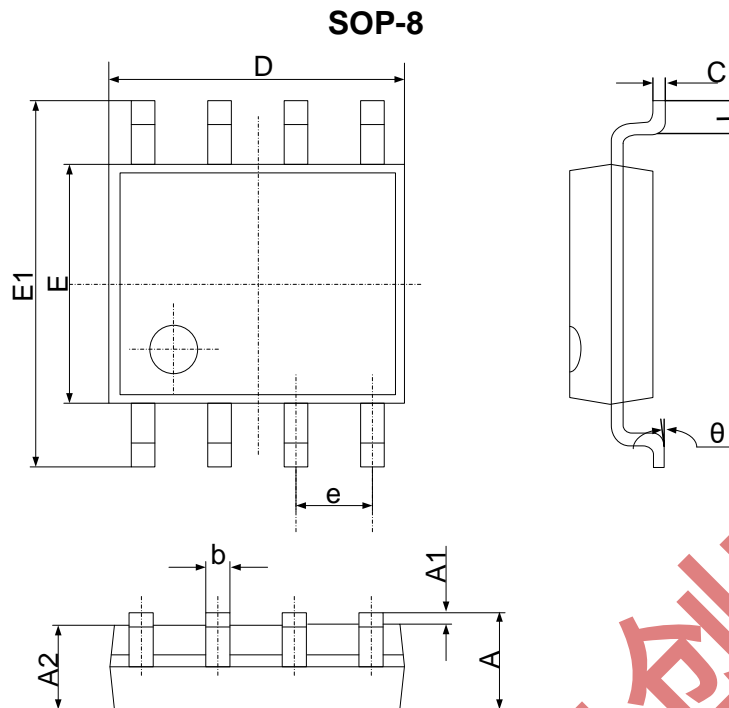
T _{on_min}	最短导通时间	(备注 2)		0.5		us
T _{on_max}	最长导通时间	(备注 2)		25		us
T _{off_max}	最长关断时间		195	270	350	us
F _{max}	最高开关频率			100		KHz
电流采样部分 (CS 管脚)						
T _{LEB}	电流采样前沿消隐时间			300		ns
V _{cs_max}	峰值电流基准	R _{FB1} =15k	1.7	1.9	2.1	V
		R _{FB1} =5.1k	1.3	1.45	1.6	V
T _{D_OC}	过流检测延时			100		ns
V _{CC_REF}	恒流输出基准		157	160	163	mV
恒流补偿部分 (COMP 管脚)						
V _{comp_H}	COMP 高箝位电压			3		V
V _{comp_L}	COMP 低箝位电压			0.7		V
过热保护部分						
T _{SD}	过热保护阈值	(备注 2)		140		°C
高压启动和 IC 供电部分 (HV管脚)						
I _{HV}	HV 充电电流	Drain=20V		10		mA
I _{HV_leak}	HV 漏电流		10	40	60	uA

备注 1: 超出列表中“极限参数”可能会对器件造成永久性损坏。极限参数为应力额定值。在超出推荐的工作条件和应力的情况下，器件可能无法正常工作，所以不推荐让器件工作在这些条件下。过度暴露在高于推荐的最大工作条件下，可能会影响器件的可靠性。

备注 2: 参数取决于实际设计，在批量生产时进行功能性测试。

参数特性曲线



封装尺寸


符号	尺寸 (毫米)		尺寸 (英寸)	
	最小	最大	最小	最大
A	1.350	1.750	0.053	0.069
A1	0.100	0.250	0.004	0.010
A2	1.350	1.500	0.053	0.061
b	0.330	0.510	0.013	0.020
c	0.170	0.250	0.006	0.010
D	4.700	5.100	0.185	0.200
E	3.800	4.000	0.150	0.157
E1	5.800	6.200	0.228	0.244
e	1.270 (中心到中心)		0.050 (中心到中心)	
L	0.400	1.270	0.016	0.050
θ	0°	8°	0°	8°

声明

必易微确保以上信息准确可靠，同时保留在不发布任何通知的情况下对以上信息进行修改的权利。使用者在将必易微的产品整合到任何应用的过程中，应确保不侵犯第三方知识产权；未按以上信息所规定的应用条件和参数进行使用所造成的损失，必易微不负任何法律责任。