

集成 Turbo OLP、外置 OTP 的离线式电流模式 PWM 控制器

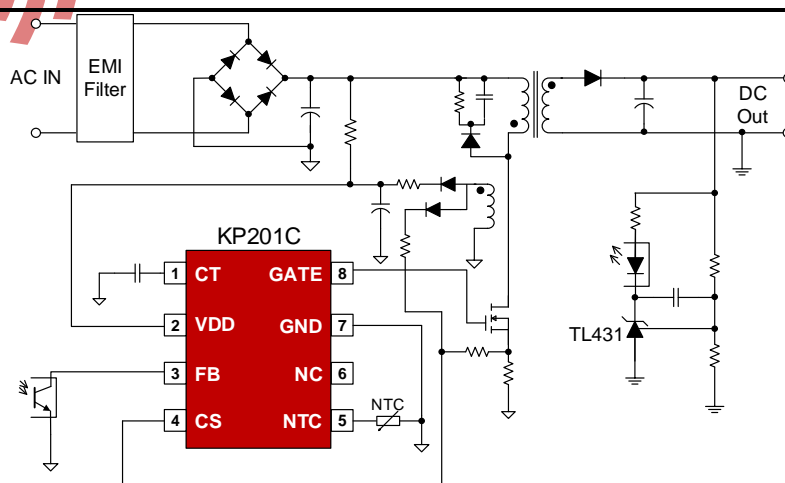
主要特点

- 支持短时间峰值功率输出功能 (Turbo OLP)
- 支持延迟时间可调的过载保护 (OLP)
- 可支持断续模式、连续模式工作
- 满足六级能效, 待机功耗 < 75mW
- 65KHz 开关频率, 支持最大 130KHz 倍频
- 绿色省电模式和打嗝模式工作
- 超低启动和工作电流
- 集成抖频功能优化 EMI
- 集成内部斜率补偿的电流模式控制
- 集成自恢复模式的保护功能:
 - VDD 欠压、过压保护
 - CS 输出过压保护 (CS OVP)
 - 外部可调节式过热保护 (OTP)
 - 逐周期电流限制 (Turbo 阶段)
 - 普通过载保护 (OLP)
 - Turbo 过载保护 (Turbo OLP)
 - 前沿消隐 (LEB)
 - CS 管脚开路保护
- 封装类型 SOP-8

典型应用

- 工业电源
- 电机驱动电源

典型应用电路



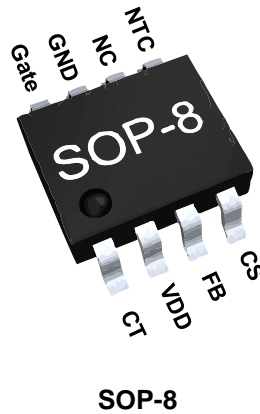
产品描述

KP201C 是一款针对离线式反激电源设计的高性能 PWM 控制器。芯片采用电流模式控制, 可支持断续模式和连续模式工作。芯片支持过功率输出, 过功率时间可通过外置电容设置。过载时, 系统工作频率与 CS 关断阈值会根据反馈电压 FB 信号升高, 开关频率最高可以达到 130KHz。适用于电机驱动电源等短时间出现超额定负载的应用场合。

KP201C 内部具有高精度 65KHz 开关频率振荡器, 且集成有抖频功能, 可优化 EMI 性能。过载发生时, 芯片工作频率最大支持到 130KHz。芯片采用绿色节能模式和打嗝模式工作, 可满足六级能效和待机功耗小于 75mW 的要求。

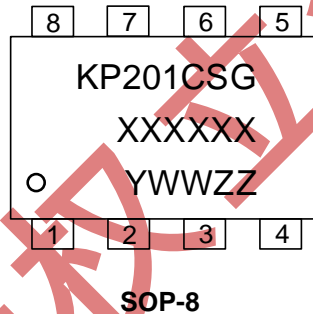
KP201C 集成有完备的保护功能, 包括: VDD 欠压保护 (UVLO)、VDD 过压保护 (OVP)、CS OVP 保护、逐周期电流限制 (Turbo 阶段)、普通过载保护 (OLP)、Turbo 过载保护 (Turbo OLP), 内部过热保护、外部可调节式过热保护 (OTP)、软启动、LEB、VDD 箝位和 CS 管脚开路保护等。

管脚封装



产品标记

XXXXXX: 晶圆批次
 Y: 年份代码
 WW: 周代码, 01-52
 ZZ: 流水码, 01-99 或 A0-ZZ



管脚功能描述

管脚	名称	I/O	描述
1	CT	O	过载保护时间设置管脚。通过外接电容到地，设置过载保护的时间
2	VDD	I	芯片供电管脚
3	FB	I	反馈输入管脚。闭环控制时连接于光电耦合器，此脚位电压决定了 PWM 驱动信号的频率和 CS 管脚的关断电压
4	CS	I	电流采样输入和 OVP 检测管脚
5	NTC	P	外部 OTP 检测管脚
6	NC	-	
7	GND	P	芯片地
8	Gate	O	图腾驱动电路管脚，连接外部 MOSFET



KP201C

集成 Turbo OLP、外置过热/过压保护的离线式电流模式 PWM 控制器

订货信息

型号	描述
KP201CSGA	SOP-8, 无卤、编带盘装, 4000颗/盘

必易授权立创商城

极限参数 (备注 1)

参数	数值	单位
VDD 直流供电电压	33	V
VDD 直流箝位电流	10	mA
FB, CS, NTC, CT 电压	-0.3 to 7	V
GATE 电压	20	V
封装热阻 (SOP-8)	150	°C/W
最大结温	150	°C
储藏温度范围	-65 to 150	°C
焊接温度 (焊接, 10 s)	260	°C
ESD 人体模型	3	kV

推荐工作条件

参数	数值	单位
VDD 供电电压	10 to 28	V
工作环境温度	-40 to 85	°C

电气参数 (T_A=25°C, VDD=18V, 除非另有说明)

符号	参数	测试条件	最小	典型	最大	单位
供电部分 (VDD 管脚)						
I _{VDD_st}	VDD 启动电流			2	20	uA
I _{VDD_op}	VDD 工作电流	V _{FB} =3V, GATE=1nF		1.2	2	mA
I _{VDD_standby}	VDD 静态电流			0.6	1	mA
V _{DD_ON}	VDD 开启电压		19	21	21.5	V
V _{DD_OFF}	VDD 关断电压		8	9	10	V
V _{DD_OVP}	VDD OVP 阈值		29	31	33	V
V _{DD_Clamp}	VDD 箝位电压	I(V _{DD}) = 7 mA	33	35	37	V
反馈部分 (FB 管脚)						
V _{FB_Open}	FB 开路电压			5.5		V
I _{FB_Short}	FB 短路电流	FB 短路		0.3		mA

Z _{FB_IN}	FB 输入阻抗			20		KΩ
A _{CS}	PWM 增益	$\Delta V_{FB} / \Delta V_{CS}$		2.0		V/V
V _{skip}	驱动停止 FB 电压阈值			1.0		V
V _{TH_Turbo_OLP}	Turbo 过载保护 FB 电压阈值			4.8		V
T _{D_Turbo_OLP}	Turbo 过载保护延时时间			21		ms
电流采样和 CS OVP 部分 (CS 管脚)						
T _{LEB}	前沿消隐	Fsw=65KHz		300		ns
V _{CS_OCP}	逐周期过流保护阈值	Duty=60%		1.0		V
V _{CS_Turbo_OLP}	Turbo 过载保护阈值	Duty>=60%		1.3		V
T _{D_OLP}	普通过载保护延时时间			120		ms
V _{CS_OVP}	CS 过压保护阈值			250		mV
振荡器部分						
F _{OSC}	正常工作频率		60	65	70	KHz
$\Delta F_{shuffle} / F_{OSC}$	抖频范围		-4		4	%
T _{shuffle}	抖频周期			16		ms
D _{MAX}	最大占空比		70	75	80	%
F _{Burst}	打嗝模式工作频率			22		KHz
F _{Turbo_OSC}	Turbo 最高工作频率中心值	Duty>=60%	125	130	135	KHz
T _{Soft_start}	软启动时间			3		ms
外部 OTP (NTC 管脚)						
I _{OTP}	OTP 检测输出电流			110		uA
I _{OTP_HS}	OTP 迟滞电流			100		uA
V _{OTP_Tr}	外部 OTP 触发电压阈值			1.0		V
芯片内部过热保护部分						
T _{SD}	过热关断	(备注2)		165		°C
T _{RC}	过热恢复	(备注2)		140		°C
驱动部分 (GATE 管脚) (备注 2)						
V _{OL}	输出低电平	I _{gate_sink} =20mA			1	V

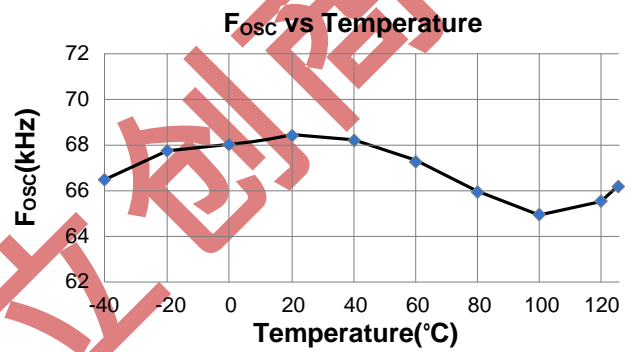
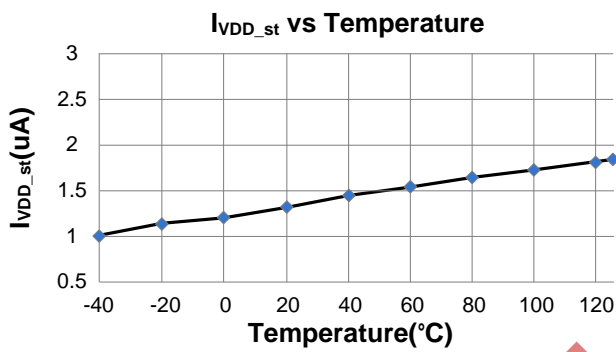
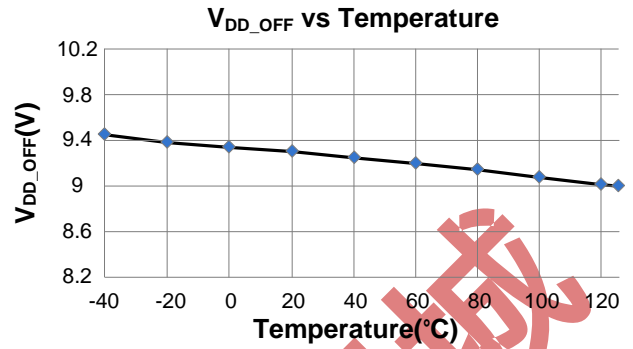
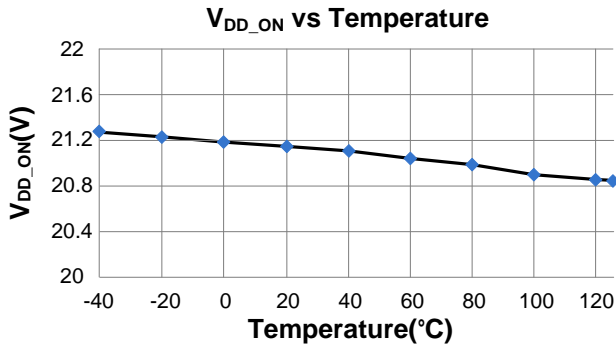
V _{OH}	输出高电平	I _{gate_source} =20mA	7.5		V
V _{G_Clamp}	输出高箝位电压	VDD=24V		13	V
T _r	输出上升时间	GATE=1nF		500	ns
T _f	输出下降时间	GATE=1nF		60	ns

备注 1: 超出列表中极限参数可能会对芯片造成永久性损坏。极限参数为额定应力值。在超出推荐的工作条件和应力的情况下，器件可能无法正常工作，所以不推荐让器件工作在这些条件下。过度暴露在高于推荐的最大工作条件下，会影响器件的可靠性。

备注 2: 参数取决于设计，批量生产制造时通过功能性测试。

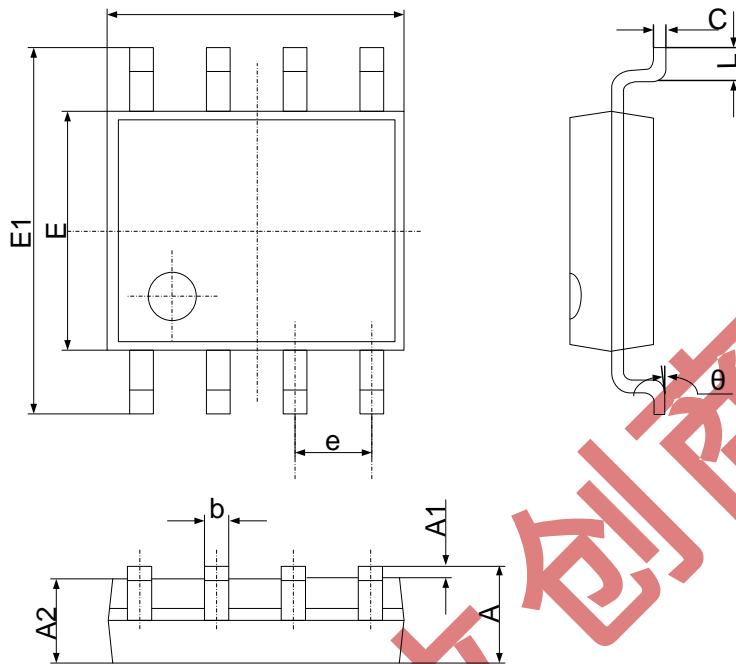
必易授权立创商城

参数特性曲线



必易授权 立即删除

封装尺寸

SOP-8


符号	尺寸 (毫米)		尺寸 (英寸)	
	最小	最大	最小	最大
A	1.350	1.750	0.053	0.069
A1	0.100	0.250	0.004	0.010
A2	1.350	1.500	0.053	0.061
b	0.330	0.510	0.013	0.020
c	0.170	0.250	0.006	0.010
D	4.700	5.100	0.185	0.200
E	3.800	4.000	0.150	0.157
E1	5.800	6.200	0.228	0.244
e	1.270 (中心到中心)		0.050(中心到中心)	
L	0.400	1.270	0.016	0.050
θ	0°	8°	0°	8°

声明

必易确保以上信息准确可靠，同时保留在不发布任何通知的情况下对以上信息进行修改的权利。使用者在将必易的产品整合到任何应用的过程中，应确保不侵犯第三方知识产权；未按以上信息所规定的应用条件和参数进行使用所造成的损失，必易不负任何法律责任。