

中科银河芯技术

温湿度传感器 GXHT3X-DIS

产品概述：

GXHT3x-DIS 是中科银河芯开发的新一代单芯片集成温湿度一体传感器。它基于中科银河芯极微弱信号检测设计平台以及 MEMS 工艺设计平台开发完成。在硅基 CMOS 晶圆上集成高灵敏度 MEMS 湿敏元件，从而可以减少多芯片信号传输的干扰，降低芯片面积，提高封装可靠性。它有两个供用户选择的 I2C 地址，I2C 通信速度高达 1MHz，芯片采用小型化 DFN 封装，外形尺寸 $2.5 \times 2.5 \text{ mm}^2$ ，高度 0.9 mm。这使得 GXHT3x-DIS 可以集成在各种应用场合。此外 2.2~5.5 V 宽供电电压范围使得它可以适应各种供电环境。

特征：

- ★ 全温湿度范围校准和温度补偿数字输出
- ★ 宽电源电压范围，从 2.2 V 到 5.5 V
- ★ I2C 接口，通信速度高达 1MHz
- ★ 两个用户可选择的地址
- ★ GXHT30 典型精度为 $\pm 3\%RH$ 和 $\pm 0.3^\circ C$
- ★ GXHT31 典型精度为 $\pm 2\%RH$ 和 $\pm 0.3^\circ C$
- ★ GXHT35 典型精度为 $\pm 1.8\%RH$ 和 $\pm 0.1^\circ C$
- ★ 单芯片集成温湿传感器
- ★ 高可靠性和长期稳定性
- ★ 测量 0~100% 范围相对湿度
- ★ 测量 -45~130°C 范围内温度
- ★ 集成 16 位高精度 ADC
- ★ 测量时间低至 2.5ms

目录

1 传感器性能	2
2 技术规范	5
3 管脚定义	7
4 通信协议和操作说明	8
5 封装形式	13
6 注意事项	15

温湿度传感芯片：



图 1 芯片效果图

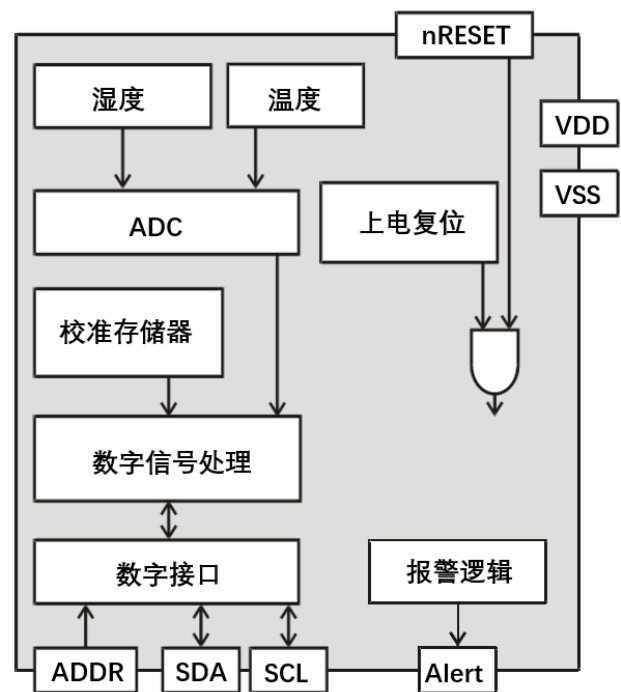


图 2 GXHT3x-DIS 的功能原理框图。温湿度传感器出厂前已对温度和供电电压的变化进行补偿校准。

1 传感器性能

湿度传感规格

参数	条件	数值	单位
GXHT30 精度	典型值	±3	%相对湿度
	最大值	图 3	-
GXHT31 精度	典型值	±2	%相对湿度
	最大值	图 4	-
GXHT35 精度	典型值	±1.5	%相对湿度
	最大值	±2	%相对湿度
重复率误差	低	0.25	%相对湿度
	中	0.15	%相对湿度
	高	0.10	%相对湿度
分辨率	典型值	0.01	%相对湿度
回滞	在 25° C	±1	%相对湿度
工作范围	测量范围	0-100	%相对湿度
响应时间	τ63%	8	秒
长期稳定性	典型值	<0.25	%相对湿度/年

表 1 湿度传感器规格

温度传感规格

参数	条件	数值	单位
GXHT30 精度	典型值 0° C 到 65° C	±0.3	° C
GXHT31 精度	典型值 -40° C 到 90° C	±0.3	° C
GXHT35 精度	典型值 -40° C 到 90° C	±0.2	° C
重复率误差	低	0.24	° C
	中	0.12	° C
	高	0.06	° C
分辨率	典型值	0.015	° C
工作范围	测量范围	-45 to 130	° C
响应时间	τ 63%	>2	秒
长期漂移	最大值	<0.03	度/年

表 2 温度传感规格

湿度传感器性能图

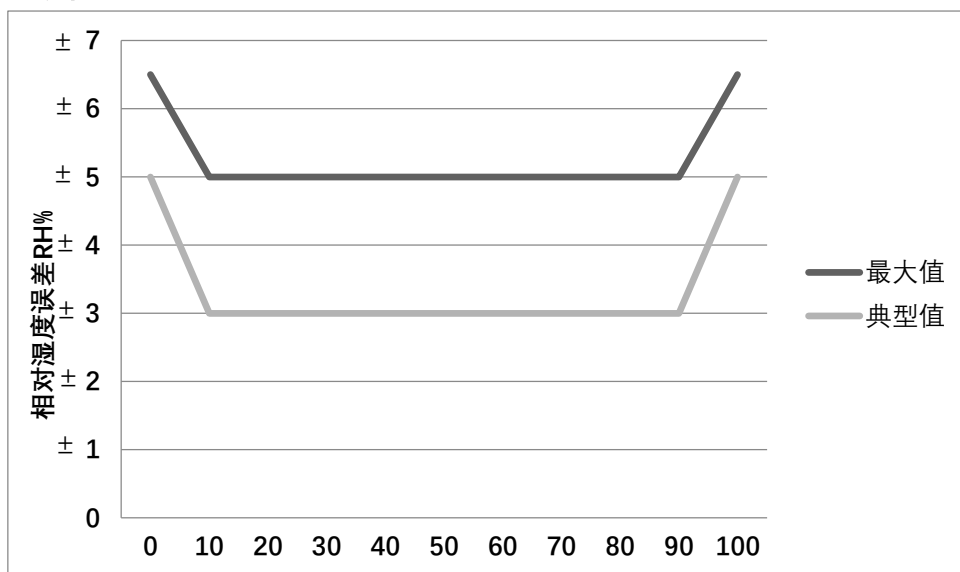


图 3 Tolerance of RH at 25°C for GXHT30

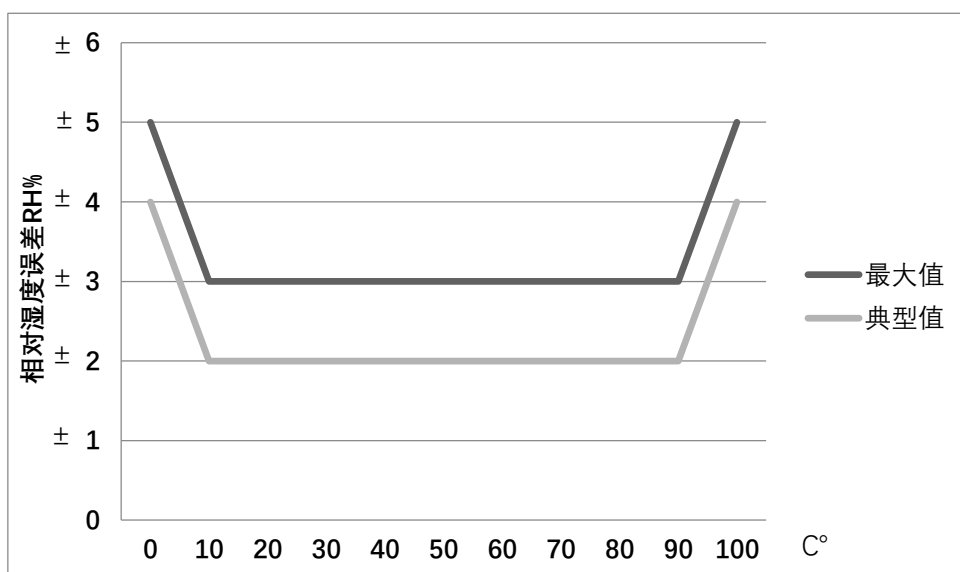


图 4 Tolerance of RH at 25°C for GXHT31.

1.1 推荐工况

在推荐的正常温度和湿度范围（分别为 5° C - 60° C 和 20%RH - 80%RH）下运行时，传感器显示出最佳性能。长期暴露在正常范围以外的条件下，特别是在高湿度下，可能会暂时偏移相对湿度信号（例如，保持>80%相对湿度 60 小时后+3%相对湿度）。在回到正常的温度和湿度范围后，传感器将缓慢地自行回到校准状态。长期暴露在极端条件下可能加速老化。为确保湿度传感器的稳定运行，必须满足文件“GXHT xx SMD 包装组装”一节“储存和搬运说明”中关于接触挥发性有机化合物的条件。请注意，这不仅适用于运输和制造，也适用于 GXHT3X 的操作。

2 规格

2.1 电气规格

参数	符号	条件	最小值	典型值	最大值	单位	注解
电源电压	VDD		2.2	3.3	5.5	V	
上电复位电压	VPOR		1.8	2.10	2.15	V	
供电电压摆率	VDD, slew				20	V/ms	供电电压的变化应该小于最大压摆率,如果变化太快可能会导致芯片复位
工作电流	I _{DD}	空闲状态(单次转换模式) T=25° C	—	0.2	2.0	μ A	在单次转换模式中温湿度转换未开启条件下的工作电流。
		空闲状态(单次转换模式) T=125° C	—	—	6.0	μ A	在周期性数据采集模式下,传感器不执行测量时的电流。
		空闲状态(周期转换模式)	—	45	—	μ A	周期转换模式中温湿度转换未开启时工作电流。
		测量状态	—	600	1500	μ A	温湿度转换开启时的工作电流。
		平均值	—	1.7	—	μ A	平均功耗(工作在单次转换模式,每秒转换一次,重复率设置为低)
报警管脚驱动能力	IOH			1.5x V _{DD}	mA		
加热丝功耗	PHeater	加热丝开启状态	3.6	—	33	mW	和供电电压有关

表3 电气规范 典型值对应温度为 25° C, 最大值和最小值对应温度 -45° C … 130° C。

2.2 传感器的时间规范

参数	符号	条件	最小值	典型值	最大值	单位	注解
上电启动时间	t_{PU}	$VDD \geq VPOR$	-	0.5	1	ms	指 VDD 超过上电复位电压后到传感器进入空闲状态这段时间
软复位时间	t_{SR}	从软复位信号有效开始	-	0.5	1.5	ms	从收到软复位命令的 ACK 到传感器进入空闲状态这段时间。
复位脉冲宽度	t_{RESETN}		1	-	-	μs	
测量时间	$t_{MEAS, l}$	低平均次数	-	2.5	4	ms	三种不同平均次数模式对应的不同的测量时间，噪声水平以及功耗。
	$t_{MEAS, m}$	中平均次数	-	4.5	6	ms	
	$t_{MEAS, h}$	高平均次数	-	12.5	15.5	ms	

表 4 时间规范@ -40 ° C to 125 ° C , 2.4 V-5.5 V。

参数	符号	条件	最小	典型	最大	单位	说明
上电启动时间	t_{PU}	$VDD \geq VPOR$	-	0.5	1.5	ms	指 VDD 超过上电复位电压后到传感器进入空闲状态这段时间
测量时间	$t_{MEAS, l}$	低平均次数	-	2.5	4.5	ms	三种不同平均次数模式对应的不同的测量时间，噪声水平以及功耗。
	$t_{MEAS, m}$	中平均次数	-	4.5	6.5	ms	
	$t_{MEAS, h}$	高平均次数	-	12.5	15.5	ms	

表 5 时间规范@-40 ° C to 125 ° C and 2.2V < 2.4V.

2.3 绝对最小和最大额定值

表 6 中提及的极限条件可能会对传感器的性能造成永久性的损害。在这些极限条件下传感器的功能不能得到保证。

参数	额定值	单位
供电电压 VDD	-0.3 to 6	V
管脚最大电压 (1 (SDA); 2 (ADDR); 3 (ALERT); 4 (SCL); 6 (nRESET))	-0.3 to VDD+0.3	V
管脚最大输入电流	± 100	mA
工作温度范围	-45 to 130	° C
存储温度范围	-44 to 150	° C
ESD HBM (human body model, 人体模型)	8	kV
ESD CDM (charge device model, 机器模型)	850	V

表 6 极限条件范围，其中的极限电压只能持续较短时间。

3 引脚分配

GXHT3x 采用 8 针 DFN 封装-见表 6。

引脚	命名	含义
1	SDA	数据端口；输入/输出
2	ADDR	地址端口，接电源或者地，不能悬空；输入
3	AIFRT	报警标志位，超出设定阈值会被置高，如果不用时该管脚悬空；输出
4	SCL	时钟端口；输入/输出
5	VDD	电源端口；输入
6	nRESET	复位端口，低电平有效，不用时 建议悬空；输入
7	R	无用端口，使用时接地
8	Vss	地

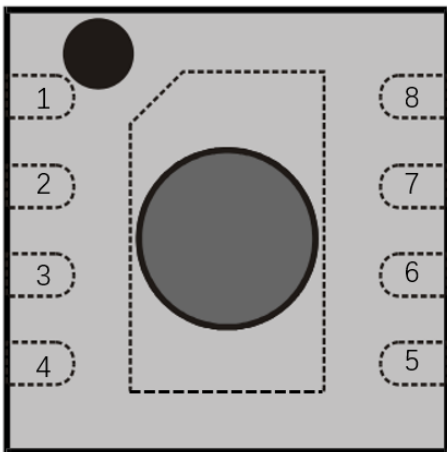


表 7 GXHT3x-DIS 管脚定义（透明顶视图）。虚线只能从底部看到。底部中间的 pad 已经连接到地。

3.1 电源（VDD、VSS）

GXHT3x-DIS 的电气规格说明如表 3 所述。电源和地之间应该连接一个 100nF 的去耦电容，该电容尽量靠近传感器芯片。典型的应用电路示意图如图 5 所示。

3.2 串行时钟和串行数据（SCL、SDA）

SCL 是用于同步上位机和传感器之间的通信用时钟。时钟频率范围 0-1MHz。支持符合 I2C 标准¹的 clock stretching 命令。

SDA 是用来传输 I2C 数据的端口。通信速率达到 400KHz 时必须遵循 I2C Fast Mode¹ 标准。通信速率达到 1MHz 时必须满足表 21 的规格条件。

SCL 和 SDA 都是开漏输出端口，并有连接到 VDD 和 GND 的反偏二极管。SCL 和 SDA 必须由外部电阻上拉到 VDD。I2C 总线上的设备只能将总线下拉到地。上拉到 VDD 只能由上拉电阻来实现。建议上拉电阻为 4.7K，需要根据不同的通信速率来选择不同阻值的上拉电阻。需要注意有些上位机的端口内部包含上拉电阻。温湿度传感器芯片的典型应用电路如图 12 所示

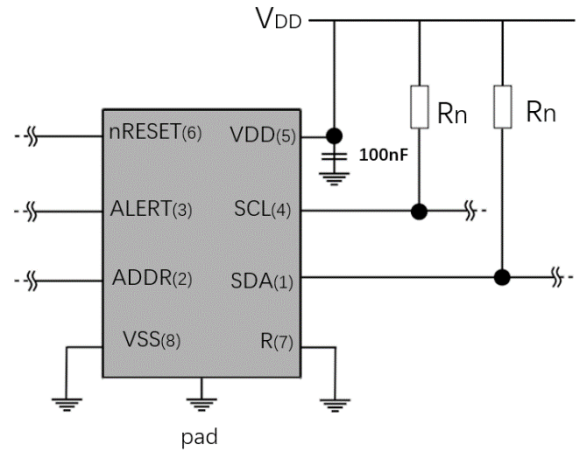


图 5 典型应用电路。需要注意图中的管脚位置只是示意图，和表 7 中的真实传感器管脚位置不同。

3.3 中心焊盘（pad）

中心 pad 在芯片背面的中间位置它在传感器芯片内部被连接到地因此不需要考虑中心焊盘的电气连接。但是基于机械应力考虑，还是应该将中心焊盘焊接在 PCB 板上。更多设计信息见 GXHT3x-DIS 设计指南

3.4 ADDR 管脚

通过改变 ADDR 的连接方式可以改变传感器的 I2C 地址。当 ADDR 接低电平时，传感器芯片的地址为 0x44，当 ADDR 接高电平时，传感器芯片的地址为 0x45。需要注意在通信过程中 ADDR 的电平不能发生改变。这种地址选择方式可以将两颗 GXHT3x-DIS 连接在同一个 I2C 总线上。

需要注意 I2C 的地址是指 I2C 读写命令头的高 7 位。读写命令头的最低位是读写指示位，0 为写，1 为读。ADDR 的管脚不能悬空。具体的地址说明见表 8。

GXHT 3x-DIS	十六进制的 I2C 地址	说明
I2C 地址 A	0x44 (默认)	ADDR 管脚接低电平
I2C 地址 B	0x45	ADDR 管脚接高电平

表 8 I2C 设备地址说明

3.5 Alert 管脚

Alert 管脚可以连接到上位机的中断管脚。Alert 管脚的输出值取决于传感器转换的温湿度值和设定阈值之间的比较结果。它的具体功能在专门的报警文档中说明。不使用报警功能时该管脚需要悬空。当输出的温湿度值超出设定的阈值范围后，该管脚输出高电平。最大的驱动负载如表 3 所示。需要注意该管脚只能接在晶体管的栅极用来开关晶体管。

3.6 nRESET 管脚

通过 nRESET 管脚可以给传感器一个复位信号。复位信号低电平有效，最小脉宽为 1μs。它的功能在第四部分会详细说明。如果不使用，建议将该管脚悬空或者采用一个大于 2 kΩ 的电阻将该管脚上拉到 VDD。实际上在芯片内部该管脚管脚已经被一个 50kΩ 的电阻上拉到 VDD。

4 功能说明

GXHT3x-DIS 支持 I2C 的 fast mode(最高 1MHz) Clock stretching 能够通过特定的命令进行开启和关闭。更多 I2C 协议说明可以参考 NXP 的 I2C 总线协议说明²。

每次向传感器发送一个命令之后，至少需要等待 1ms 才能向传感器发送下一个命令。

所有的 GXHT3x-DIS 命令和数据都映射到 16 位的地址空间。此外所有数据和命令都附带有 CRC 校验，用于增强数据传输的可靠性。16 位的命令已经在低三位包含了 CRC 校验结果。传感器发送和接收的数据后面都需要单独跟随一个 8bit 的 CRC 校验结果。

当上位机向传感器写数据时必须强制附带 CRC 校验字节，因为 GXHT3x-DIS 只接收 CRC 校验正确的数据。当读取传感器的数据时需要上位机来处理 CRC 校验。

4.1 上电和通信

当电源电压超过 VPOR 后传感器开始进入上电过程初始化过程，至少需要等待 tPU 才能完成上电初始化过程，进入空闲状态。一旦进入空闲状态后芯片就可以接收上位机的命令和数据。

依据 I2C 通信协议规定，传感器芯片每次通信都要以 START 信号开头，以 STOP 信号结束。当传感器完成上电初始化后，如果没有接收到通信或者温湿度转换命令后会自动进入空闲状态便于降低芯片功耗。空闲状态由芯片内部确定，不受用户控制。

4.2 温湿度测量

进行温湿度测量，需先发送一个开始信号，然后发送一个 I2C 的写操作头，然后再跟随一个 16 位的温湿度转换命令。传感器收到上位机发送的每个字节数据后，会通过将 SDA 总线拉到低电平给出 ACK 信号。完整的温湿度测量和数据读取过程见表 9。

在正确的收到温湿度转换命令并发送 ACK 信号给微处理器之后，GXHT3x-DIS 内部开始启动温度和湿度的转换测量。

4.3 进入单次转换模式的命令

芯片收到这些命令后会进入单次转换模式，完成一次完整的温湿度转换后，将温湿度数据存放在接口寄存器，等待上位机读取测量数据。这组测量数据包括 16bit 的温度数据以及 8bit 的 CRC，随后是 16bit 的湿度数据以及 8bit 的 CRC，具体说明见 4.4 节。

在单次转换模式中可以选择不用的 16 位转换命令，具体说明见表 9。它们的区别在于转换重复率和 clock stretching 的开启和关闭。

重复率越高，转换持续的时间越长，功耗越高，但是转换精度越高。

条件		16 进制码字	
重复率	Clock stretching	MSB	LSB
	高	开启	0x2C
中	0D		
低	10		
高	关闭	0x24	00
中			0B
低			16

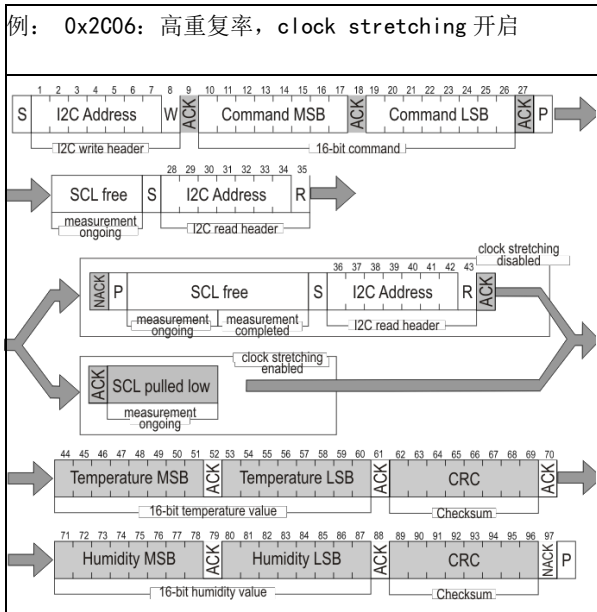


表 9 单次转换模式的测量命令 第一个 SCL 空闲时间段表示至少等待 1ms（白色框代表上位机发送的数据，灰色框代表传感器芯片发送的数据）

4.4 读取单次转换模式中温湿度数据

在传感器完成温湿度测量之后,上位机可以通过发送 START 信号+I2C 读取数据头来 读取温湿度数据,如果温湿度数据已经准备好,那么芯片会向上位机发送 ACK 信号,并随后发送 2 字节的温度数据加 1 字节的 CRC 校验数据,然后再发送 2 字节的湿度数据加 1 字节的 CRC 校验数据。上位机需要对接收到的每个字节数据发送 ACK,否则芯片会停止发送数据。微处理器在收到湿度数据的 CRC 字节后应该发送一个 NACK 和一个 STOP 信号来结束本次数据传输,如表 9 所示。

I2C 主机能够随时发送 NACK 来终止数据传输,比如 I2C 不关心温度数据的 CRC 结果或者不关心后面的湿度数据,都可以在收到想要的的数据后终止数据传输,节约时间。

Clock Stretching 关闭

如果 clock stretching 功能关闭,那么发送温湿度转换命令后,如果温湿度转换还没有完成就开始读温湿度数据,这时候芯片会给出 NACK。只有等待时间足够长,保证温湿度转换已经完成再读数据才会得到芯片的响应。温湿度转换时间见表 5。

Clock Stretching 开启

当 clock stretching 开启时,不论温湿度测量是否完成,只要上位机发送读数据头,芯片都会给出 ACK,然后将 SCL 拉低。一旦测量完成会立刻释放 SCL 总线,然后芯片开始发送

测量到的温湿度数据。

4.5 周期测量温湿度的命令

在收到周期转换温湿度命令后,芯片会周期性转换温湿度。可以选择不同的周期转换模式,如表 10 所示。这些命令的主要差别在于重复率(高、中、低)和周期转换频率(如每秒 0.5 次,1 次,2 次,4 次和 10 次)。在周期转换模式下 clock stretching 不能开启。

周期转换频率和重复率的不同会影响测量的时间和功耗,具体说明见第 2 节

条件		十六进制码字	
重复率	mps	MSB	LSB
高	0.5	0x20	32
中			24
低			2F
高	1	0x21	30
中			26
Low			2D
高	2	0x22	36
中			20
低			2B
高	4	0x23	34
中			22
低			29
高	10	0x27	37
中			21
低			2A

例：0x2130: 高重复率, 每秒测量一次

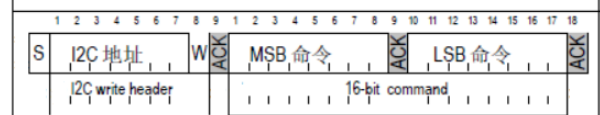


表 10 周期转换命令(白色框由上位机控制,灰色框由传感器芯片控制)注意最高转换频率可能会引起芯片的自发热问题。

4.6 读取周期测量的温湿度数据

读取周期测量得到的温湿度数据需要发送专用的数据读取命令,如表 11 所示。如果当前没有测量数据,那么芯片会对上位机发送的读数据头给出 NACK(见表 11 中的第 9bit 位),然后上位机需要停止通信。如果上位机读出了温湿度数据,那么存储温湿度数据的缓存器会被清零,直到下一次测量得到的温湿度数据被装载进来。

4.7 中断周期测量模式

通过发送表 12 中的命令中断芯片的周期测量模式。除了读取周期测量温湿度数据的命令外,发送其它任何命令之前建议先发送中断周期测量模式的命令。芯片收到这个命令之后会

在当前测量完成之后退出周期测量模式，进入正常的单次测量模式。这个模式切换的时间需要 1ms。

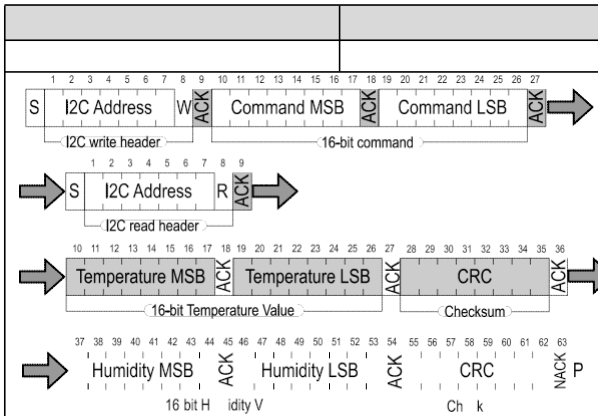


表 11 读取周期转换的温湿度数据命令（白色框由上位机控制，灰色框由传感器芯片控制）。

命令	Hex Code
中断	0x3093

表 12 中断周期测量模式（白色框由上位机控制，灰色框由传感器芯片控制）。

4.8 复位

GXHT3x-DIS 的系统复位可以通过发送复位命令（软复位）或者给 nRESET 端口发送低电平信号实现。此外上电也会复位芯片，需要注意在复位期间芯片不会处理任何来自上位机的命令。

为了在不断电的情况下完全复位芯片，建议采用 nRESET 复位方式。

软复位

GXHT3x-DIS 提供一种软复位机制，可以在不断电的情况下将系统复位到预定义的状态。当芯片处于空闲状态下时可以发送软复位命令，芯片收到软复位命令后会复位内部控制模块，重新装载非易失性存储器中的数据。软复位的命令如表 13 所示。

命令	Hex Code
软复位	0x30A2

表 13 软复位命令（白色框由上位机控制，灰色框由传感器芯片控制）

通过 General Call 复位

此外还可以通过符合 I2C 标准的 General call 对芯片进行复位。这种复位的功能和通过 nRESET 复位的功能是一样的。需要注意这个命令不是单独对 GXHT3x-DIS 进行复位，所有在 I2C 总线上并支持 General Call 功能的设备在收到该命令后都会复位。General Call 命令见表 14。

Command	Code
Address byte	0x00
Second byte	0x06
Reset command using the general call address	0x0006

表 14 General Call 复位（白色框由上位机控制，灰色框由传感器芯片控制）

通过 nReset 管脚复位

将 nReset 管脚拉低可以产生和上电复位同样的复位效果（见表 7）。nReset 在芯片内部通过上拉电阻连接到 VDD，所以它是低电平有效。nReset 管脚拉低时间至少持续 1μs。

硬复位

硬复位是通过将芯片断电然后重新上电实现 为了避免 I2C 总线上的电压通过 ESD 二极管给芯片供电，SDA 和 SCL 的电压应该也要被移除。

4.9 加热器

GXHT3x-DIS 内部配备一个加热器，当开启加热器之后芯片的温度会升高，但是温度范围是固定的。这个加热器可以通过对应的命令进行开关（如表 15 所示）。加热器的开关状态也反应在内部状态寄存器中。

Command	Hex Code	
	MSB	LSB
Heater Enable	0x30	6D
Heater Disabled		66

表 15 加热器命令（白色框由上位机控制，灰色框由传感器

芯片控制)。

4.10 状态寄存器

内部状态寄存器包含加热器状态, 报警信息, 复位信息, crc 校验信息, 命令执行情况。读出该寄存器的命令见表 16, 寄存器的含义见表 17。

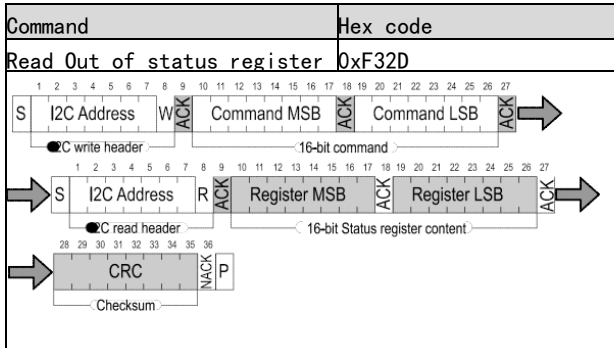


表 16 读状态寄存器命令 (白色框由上位机控制, 灰色框由传感器芯片控制)

Bit	功能描述	默认值
15	报警状态 '0': 没有报警 '1': 至少有一个报警状态	'0'
14	保留	'0'
13	加热器状态 '0' : 关闭 '1' : 开启	'0'
12	保留	'0'
11	湿度报警指示 '0' : 没有报警 '1' : 湿度超过阈值	'0'
10	温度报警指示 '0' : 没有报警 '1' : 温度超过阈值	'0'
9:5	保留	'xxxxx'
4	系统复位检测 '0': 从上次清楚寄存器后没有新的复位产生 '1': 检测到新的复位 (软复位, 硬复位, nReset 复位等)	'1'
3:2	保留	'00'
1	命令执行情况 '0': 上一个命令被正确的执行 '1': 上一个命令没有被正确的执行 (发送了错误的或不存在的命令)	'0'
0	写数据的 CRC 校验情况 '0': 最后一个传输的数据的 CRC 校验结果正确	'0'

表 17 内部寄存器定义

清除内部寄存器

内部寄存器的标准位 (Bit 15, 11, 10, 4) 都可以通过发送命令清除, 命令格式如表 18 所示。

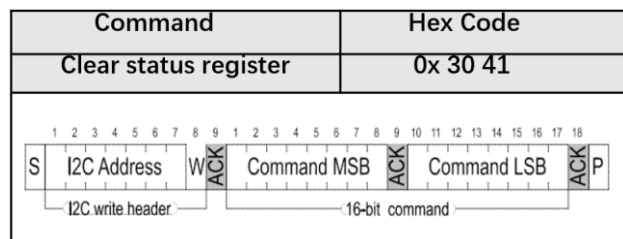


表 18 清除内部寄存器命令 (白色框由上位机控制, 灰色框由传感器芯片控制)

4.11 CRC 校验

数据传输的 CRC 校验算法如表 20 所示。CRC 校验对象是在它之前传输的 2 个字节数据

属性	值
名字	CRC-8
宽度	8 bit
校验对象	读取或者写入的数据
生成多项式	0x31 (x ⁸ + x ⁵ + x ⁴ + 1)
初始化值	0xFF
反射输入	False
反射输出	False
最终 XOR	0x00
举例	CRC (0xBEEF) = 0x92

表 19 I2C CRC8 属性

4.12 输出数据的转换

输出的温湿度数据是 16 位无符号数据, 这些数据已经经过线性化处理和温度补偿。

将这些原始数据转换成真实的温度和湿度数据需要经过用到下列公式:

相对湿度转换公式(%RH):

$$RH = 100 \cdot \frac{S_{RH}}{2^{16} - 1}$$

温度转换公式 (° C & ° F):

$$T[°C] = -45 + 175 \cdot \frac{S_T}{2^{16} - 1}$$

$$T[°F] = -49 + 315 \cdot \frac{S_T}{2^{16} - 1}$$

SRH 和 ST 分别代表温湿度传感器芯片输出的湿度和温度原始码字。 需要注意在公式计算事 SRH 和 ST 必须换算为十进制数字。

4.13 通信时序

参数	符号	条件	最小	典型	最大	单位	说明
SCL 时钟频率	fSCL		0	-	1000	kHz	
开始信号的保持时间	tHD;STA	保持时间过后第一个 SCL 时钟开始产生	0.24	-	-	μs	
SCL 低电平持续时间	tLOW		0.53	-	-	μs	
SCL 高电平持续时间	tHIGH		0.26	-	-	μs	
SDA 保持时间	tHD;DAT		0	-	250	ns	发送数据
			0	-	-	ns	接收数据
SDA 建立时间	tSU;DAT		100	-	-	ns	
SCL/SDA 上升时间	tR		-	-	300	ns	
SCL/SDA 下降时间	tF		-	-	300	ns	
SDA 有效时间	tVD;DAT		-	-	0.9	μs	
开始信号的建立时间	tSU;STA		0.26	-	-	μs	
停止信号的建立时间	tSU;STO		0.26	-	-	μs	
总线负载电容	CB		-	-	400	pF	
输入低电平电压	VIL		0	-	0.3xVDD	V	
输入高电平电压	VIH		0.7xVDD	-	1xVDD	V	
输出低电平电压	VOL	3 mA 电流沉	-	-	0.4	V	

表 20 芯片的 I2C 通信时间规范, 温度范围 T=-40° C~125° C 电压范围 VDD = VDDmin~VDDmax.。

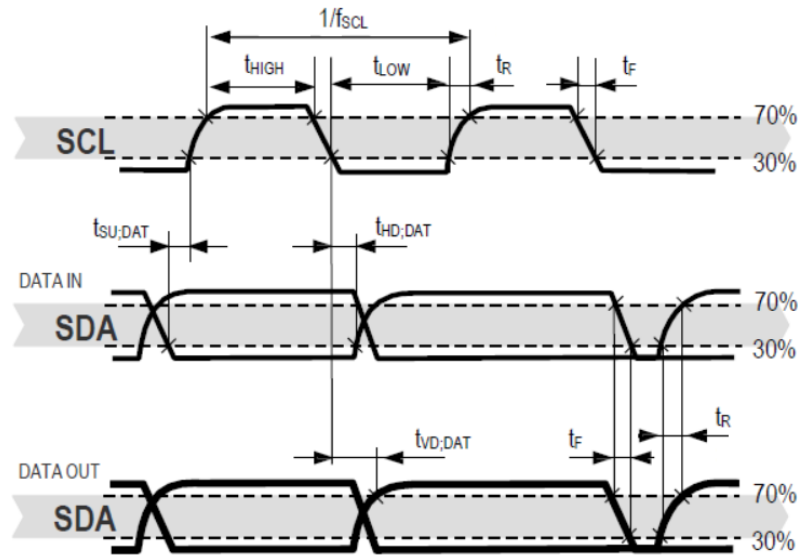


表 21 输入输出 pad 的时序图. SDA 方向是以传感器芯片端为参考。加粗的 SDA 是由传感器控制，普通的 SDA 线是由上位机控制的。

5 封装

GXHT3x-DIS 的封装形式是带有开口的 DFN。湿度传感器的开口在 DFN 封装的正面中心位置。

温湿度传感器集成在单颗 CMOS 裸片上，然后被固定在引线框架上。引线框架由铜以及 Ni/Pd/Au 组成。裸片和引线框架被环氧树脂复合材料塑封成型，露出中心 pad 和芯片 I/O 管脚。需要注意芯片是成批封装好后再被切开分成单颗，所以芯片的侧边还有切金残留。

芯片的封装符合 JEDEC 95 中 4.20 所述的小尺寸塑封无引脚规范，也符合小尺寸 (QFN/SON) 规范 D.01, 2009。

GXHT3x-DIS 符合 IPC/JEDEC J-STD-020 的湿度敏感度 1 级标准。

5.1 产品溯源

所有的 GXHT3x-DIS 正面都有激光打标，便于产品识别和溯源。传感器正面的上边是一个 1 管脚标记和传感器型号标记。

其中小写的 x 代表是精度等级。

底部标记包含 7 个字符，开始的四个 ABCD 代表生产年份，后面一位 X 代表输出类型，X=D 位数字输出，X=A 代表模拟输出，最后两个 YZ 代表产品批次标记。批次标记解码由 GXCAS 处理，能够追踪产品的生产，校准和测试信息。如有合理请求，可以向 GXCAS 申请批次标记的解码，进行产品溯源。

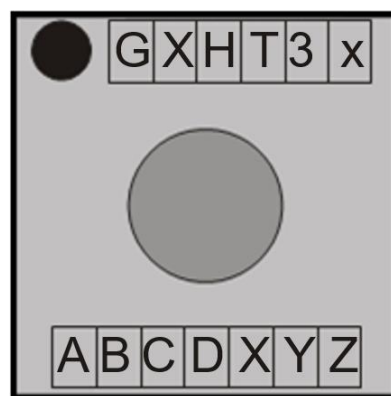


图 13 GXHT3x-DIS 顶视图以及激光标记

5.2 封装外形

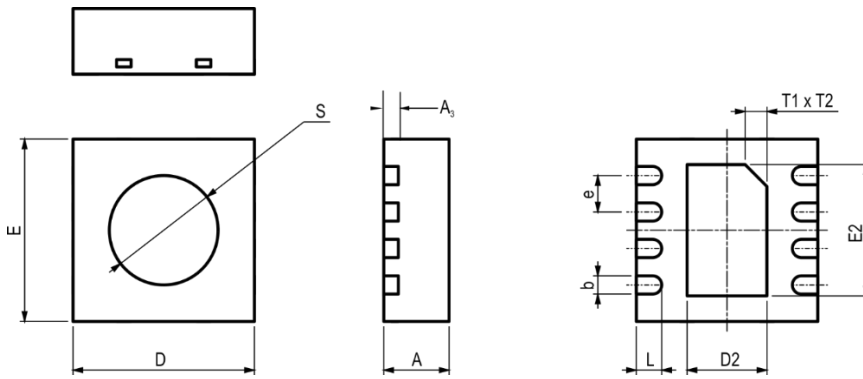


图 14 GXHT3x-DIS 传感器封装尺寸

参数	符号	最小	典型	最大	单位	说明
封装高度	A	0.8	0.9	1	mm	
框架高度	A3	-	0.2	-	mm	
焊盘宽度	b	0.2	0.25	0.3	mm	
封装宽度	D	2.4	2.5	2.6	mm	
中心焊盘宽度	D2	1	1.1	1.2	mm	
封装长度	E	2.4	2.5	2.6	mm	
中心焊盘长度	E2	1.7	1.8	1.9	mm	
焊盘间距	e	-	0.5		mm	
焊盘长度	L	0.25	0.35	0.45	mm	
开孔孔径	S		1	1.5	mm	
中心焊盘标记	T1xT2	-	0.3x0.45	-	mm	指示管脚 1 的位置

表 22 封装外形尺寸

5.3 焊接图形

图 15 是传感器芯片的焊接图形。焊接图形可以理解为在 PCB 板上露出的金属图形，用于焊接 DFN 封装的焊盘。

推荐的焊接图形

推荐的钢网开窗

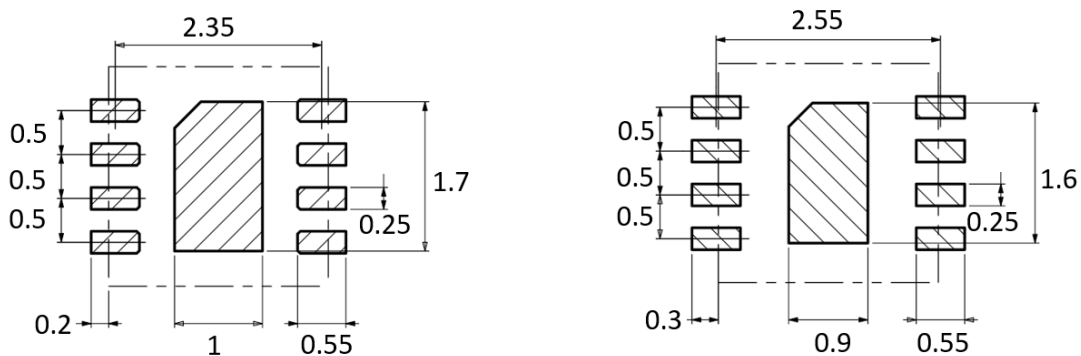


图 15 推荐的焊接图形和钢网开窗图形（灰色虚线代表 DFN 的封装外形）

6 包装

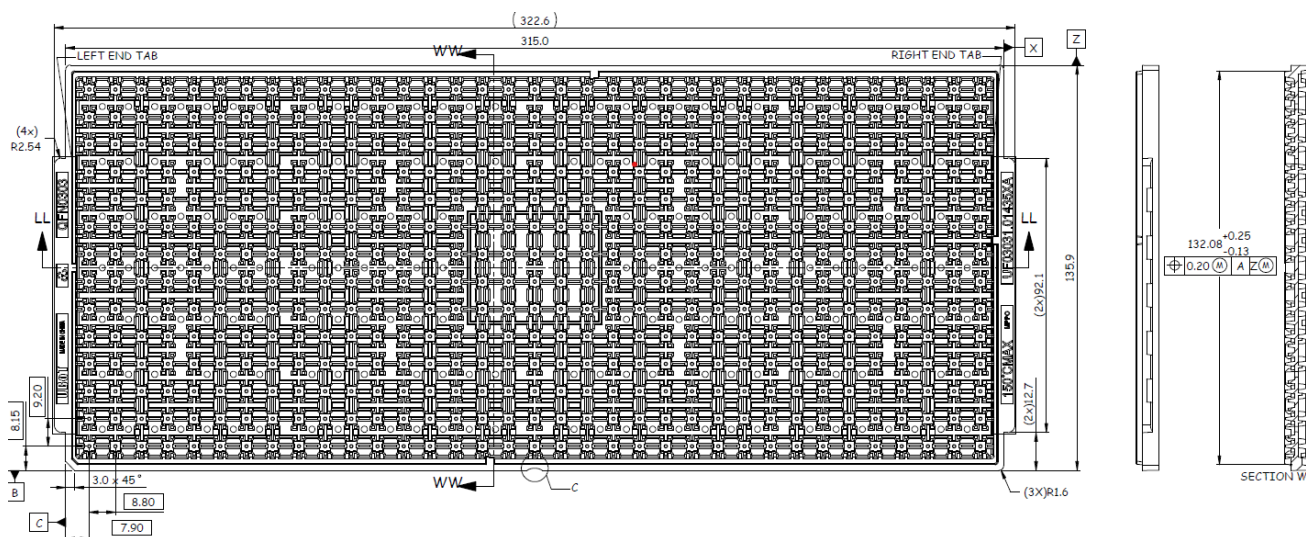


图 16 芯片运输用 tray 盘尺寸说明

7 品质

GXHT3x 的品质检查符合 JEDEC JESD47 质量检查标准，产品完全符合 RoHS 标准，不包含铅，镉汞等有害金属。

8 订购信息

GXHT3x-DIS 可以订购 tray 盘形式的包装，不同类型的传感器订购信息见表 23

型号	最小包装数量	编号
GXHT3L-DIS-T490	490	2002001-01
GXHT30-DIS-T490	490	2002002-01
GXHT31-DIS-T490	490	2002003-01
GXHT35-DIS-T490	490	2002004-01
GXHT3A-DIS-T490	490	2002005-01

重要注意事项：

1、防静电措施

该部件的固有设计使其对静电放电（ESD）非常敏感。为防止静电放电引起的损坏或退化，在处理本产品时采取常规和法定的防静电措施。

有关更多信息，请参阅应用说明“ESD、和 EMC”信息。

2、质保期

中科银河芯仅向本产品的原始购买者保证，自交付之日起 12 个月（一年）内，本产品的质量、材料和工艺应符合中科银河芯发布的产品规范中规定的质量、材料和工艺。在该期限内，如果证明存在缺陷，中科银河芯提供免费维修或更换产品，交付时间以中科银河芯发货单信息为准。