

双麦离在线语音识别模组硬件规格书

型号：CI-B03ST01S-BK

版本：V1.0

声 明

本手册由成都启英泰伦科技有限公司版权所有，未经许可，任何单位和个人都不得以电子的、机械的、磁性的、光学的、化学的、手工的等形式复制、传播、转录和保存该出版物，或翻译成其他语言版本。一经发现，将追究其法律责任。

启英泰伦保留更改本手册的权利，请在订购时联系我们以获得产品最新信息。对任何用户使用我们产品时侵犯第三方版权或其他权利的行为本公司概不负责。另外，在启英泰伦未明确表示产品有该项用途时，对于产品使用在极端条件下导致一些失灵或损毁而造成的损失概不负责。

目 录

1 概述.....	5
2 模组主芯片描述.....	7
3 模组实物图.....	10
4 硬件接口定义.....	12
5 电路设计参考.....	15
5.1 电源.....	15
5.2 ADC 接口.....	15
5.3 升级接口.....	15
5.4 PWM.....	15
5.5 ESD 设计.....	15
5.6 GPIO.....	16
5.7 UART.....	16
5.8 I2S 音频接口.....	16
5.9 调试接口.....	16
5.10 DAC 输出.....	16
6 电气参数.....	17
7 使用注意事项.....	18

Chipintelli Technology Co., Ltd.

CONFIDENTIAL ALL RIGHTS RESERVED. This document is not to be reproduced, modified, adapted, published, translated in any material form in whole or in part nor disclosed to any third party without the prior written permission of Chipintelli Technology Co., Ltd.

1 概述

启英泰伦双麦离在线语音识别模组 CI-B03ST01S-BK 是针对离在线应用开发的一款通用、便携、低功耗高性能语音识别模组，该模组具有以下功能和特点：

- 模组搭载高性能 CI1103 语音识别芯片，通过该芯片内置的基于深度神经网络（DNN）的硬件处理器，内置 100 条命令词离线语音识别功能，不依赖网络，时延小，且可保护用户隐私。
- 支持 5 米语音远场识别，识别率可达 95%，响应时间最快达到 0.2S，支持中文、英文、日文和部分方言识别。
- 支持双麦远场降噪、Beamforming、DOA 等算法，支持 360 度全方位拾音，可抑制目标语音方向之外的环境噪音，保证嘈杂环境语音识别的准确性。
- 支持回声消除，可实现语音唤醒打断功能，回声抑制比可达-15dB。
- 支持声源定位，可通过麦克风阵列实现辨别声源方位。目前可实现 180° 声源定位，误差在±20° 范围以内。
- 方案开发时支持语音合成功能，可以将文字信息转化为声音信息。目前可提供 10 余种音色选择，音色自然流畅。
- 模组搭载高性能 WIFI 芯片 BK7253，该芯片内置 MCU 主频达 180MHZ，支持 802.11b/g/n 无线网络。用户可通过 WIFI 实现语音在线识别，获取云端资源等功能。
- 模组体积小巧，长宽为 40x30mm，可以集成到各种智能产品中或作为产品的主控板，支持 SMD 贴片和插针两种安装方式，设计和生产均比较灵活方便。
- 高可靠性，模组选材均选用工业级器件，可应用在对可靠性要求高的产品中。

Chipintelli Technology Co., Ltd.

CONFIDENTIAL ALL RIGHTS RESERVED. This document is not to be reproduced, modified, adapted, published, translated in any material form in whole or in part nor disclosed to any third party without the prior written permission of Chipintelli Technology Co., Ltd.

- 接口丰富，包含 3 路 UART，3 路 PWM，1 路 ADC，1 组 I2S 接口，均可以复用成 GPIO。模组可以贴片使用，也可以通过插针进行装配。

该模组可用于离在线智能家电、离在线智能家居设备、故事机、智能玩具等多种产品。

2 模组主芯片描述

CI1103 芯片是一颗专用于语音处理的人工智能芯片，可广泛应用于家电、家居、照明、音箱、玩具、穿戴设备、汽车等产品领域，实现语音交互及控制。CI1103 系列芯片内置自主研发的脑神经网络处理器 **BNPU**，支持本地大词汇量语音识别和声纹识别等功能，和内置的 **CPU** 核结合可以做各类智能语音方案应用。

CI1103 系列芯片内置高性能低功耗 **Audio Codec** 模块和硬件音频处理模块，可以外接麦克风实现单芯片远场降噪和回声消除等功能。同时该芯片还集成多路 **UART**、**I2C**、**SPI**、**PWM**、**GPIO**、**I2S** 等外围控制接口，可以开发低成本的单芯片智能语音离线或离在线识别方案。

CI1103 芯片功能框图如下图所示：

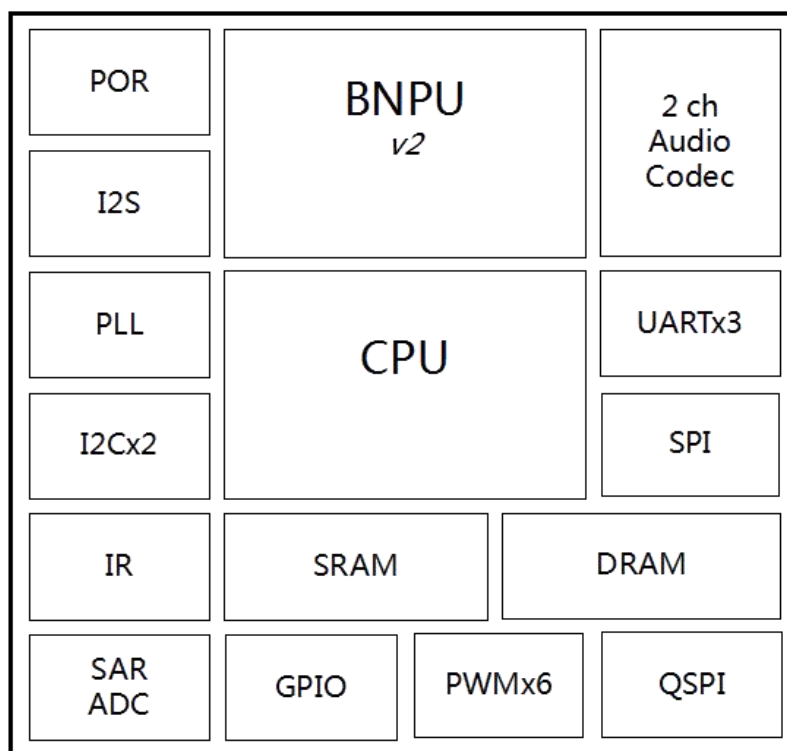


图2-1 CI1103系列芯片功能框图

Chipintelli Technology Co., Ltd.

CONFIDENTIAL ALL RIGHTS RESERVED. This document is not to be reproduced, modified, adapted, published, translated in any material form in whole or in part nor disclosed to any third party without the prior written permission of Chipintelli Technology Co., Ltd.

■ 神经网络处理器 BNPU

- 基于 DNN 架构开发，采用硬件进行神经网络运算，内核可配置并独立处理 AI 语音功能

- 支持本地大词汇量语音识别和本地声纹识别
- 支持硬件 VAD 语音检测和打断唤醒

■ 硬件音频处理模块

- 支持硬件处理双麦克风语音远场降噪，运行各类降噪算法
- 支持回声消除等功能

■ CPU

- 支持 24-bit 系统 timer
- 32-bit 单周期乘法器
- 支持 Serial Wire Debug Port(SW-DP) debug
- 内置 DMA 控制器

■ 存储器

- 支持 4 线 QSPI Nor Flash
- 内置 SRAM 和 DRAM
- 内置 ROM

■ 音频接口

- 内置高性能低功耗 Audio Codec 模块，支持两路 ADC 采样和 DAC 播放

- 支持 Automatic Level Control (ALC)功能

- 支持 16kHz/24kHz/32kHz/44.1KHz/48KHz 采样率，支持 44.1KHz 时钟频点

- 支持一路 I2S 音频扩展通路

Chipintelli Technology Co., Ltd.

CONFIDENTIAL ALL RIGHTS RESERVED. This document is not to be reproduced, modified, adapted, published, translated in any material form in whole or in part nor disclosed to any third party without the prior written permission of Chipintelli Technology Co., Ltd.

■ SAR ADC

- 4 路 12bit SAR ADC 输入通道
- ADC IO 可与数字 GPIO 进行功能复用

■ 外设和定时器

- 3 路 UART 接口，最高可支持 3M 波特率
- 2 路 I2C 接口
- 1 路通用 SPI 接口
- 1 路 QSPI (Quad) 接口
- 6 路 PWM 接口
- 内置 4 组 32-bit timer
- 内置 1 组独立看门狗 (IWDG)
- 内置 1 组窗口看门狗 (WWDG)

■ GPIO

- 支持超 30 个 GPIO 口 (IO 功能复用)
- 每个 GPIO 口可配置中断功能
- 支持两路带滤波功能的外部中断

■ 时钟及复位

- 支持外接晶体或有源晶振
- 内置 PLL 和上电及欠压复位电路

Chipintelli Technology Co., Ltd.

CONFIDENTIAL ALL RIGHTS RESERVED. This document is not to be reproduced, modified, adapted, published, translated in any material form in whole or in part nor disclosed to any third party without the prior written permission of Chipintelli Technology Co., Ltd.

3 模组实物图

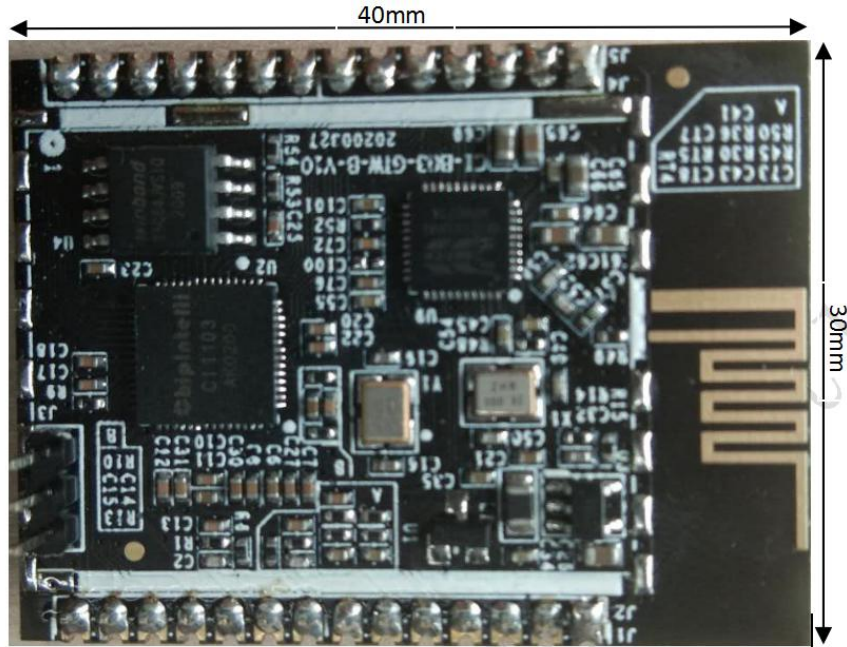


图 3-1 产品实物图

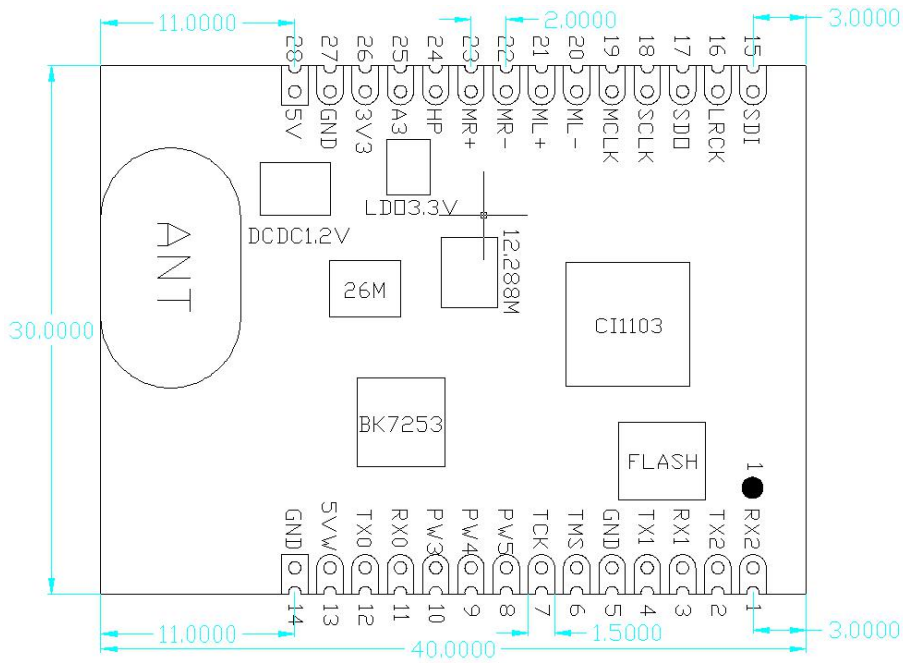


图 3-2 产品尺寸图

Chipintelli Technology Co., Ltd.

CONFIDENTIAL ALL RIGHTS RESERVED. This document is not to be reproduced, modified, adapted, published, translated in any material form in whole or in part nor disclosed to any third party without the prior written permission of Chipintelli Technology Co., Ltd.

模组实物如图 3-1 所示，该模组为单面贴装，主要 IC 包括 CI1103、Flash、BK7253 等，尺寸图如图 3-2 所示。声音通过双麦克风输入到 CI1103 识别运算，同时也通过 I2S 传输到 BK7253 进行在线语音应用，反馈播音通过功放芯片驱动喇叭播放。

该模块板上将 CI1103 芯片的一些通用通信接口如 UART/GPIO 等引出，方便开发者进行开发。用户可根据图 3-1 和图 3-2 设计封装及模具。

Chipintelli Technology Co., Ltd.

CONFIDENTIAL ALL RIGHTS RESERVED. This document is not to be reproduced, modified, adapted, published, translated in any material form in whole or in part nor disclosed to any third party without the prior written permission of Chipintelli Technology Co., Ltd.

4 硬件接口定义

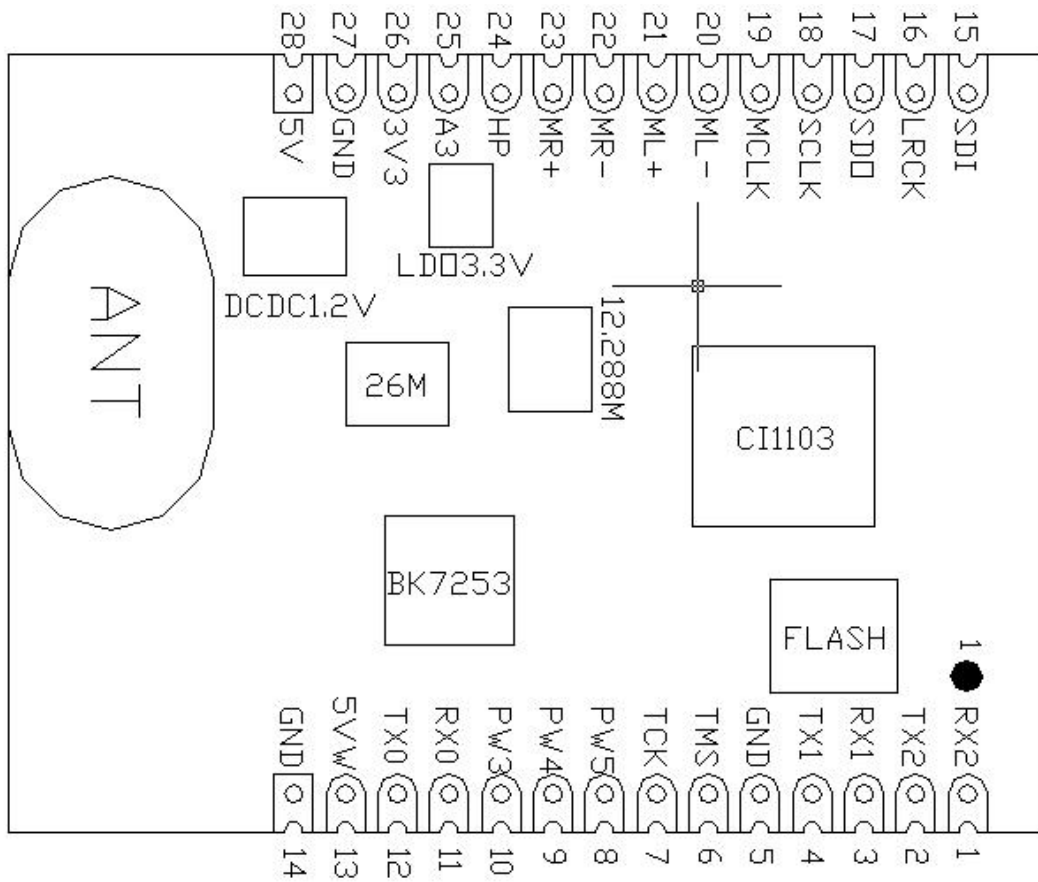


图 4-1 模组引脚图

模组引脚图如 4-1 所示，具体引脚描述如表 4-1：

表 4-1 模组引脚对照表

管脚号	管脚名称	I/O 类型	IO 驱动能力	IO 上电默认状态	功能定义
1	RX2	IO	4mA	IN,T+U	1.GPIO[26]; 2.UART2_RX
2	TX2	IO	4mA	IN,T+U	1.GPIO[25]; 2.UART2_TX
3	RX1	IO	4mA	IN,T+U	1.GPIO[24];

Chipintelli Technology Co., Ltd.

CONFIDENTIAL ALL RIGHTS RESERVED. This document is not to be reproduced, modified, adapted, published, translated in any material form in whole or in part nor disclosed to any third party without the prior written permission of Chipintelli Technology Co., Ltd.

					2.UART1_RX
4	TX1	IO	4mA	IN,T+U	1.GPIO[23] 2.UART1_TX
5	GND	P	-	-	数字地
6	JTAG_TMS	IO	4mA	IN,T+U	1.TMS 2.GPIO[22]
7	JTAG_TCK	IO	4mA	IN,T+D	1.TCK 2.GPIO[21]
8	PWM5	IO	4mA	IN,T+D	1.GPIO[20] 2.PWM5 Output
9	PWM4	IO	4mA	IN,T+D	1.GPIO[19] 2.PWM4 Output
10	PWM3	IO	4mA	IN,T+D	1.GPIO[18] 2.PWM3 Output
11	RX0	IO	4mA	IN,T+U	1.GPIO[1] 2.UART0_RX
12	TX0	IO	4mA	IN,T+U	1.GPIO[0] 2.UART0_TX
13	5V_WIFI	P	-	-	BK7253 5V 供电
14	GND	P	-	-	数字地
15	SDI	IO	4mA	OUT,T+D	1.GPIO[27] 2.I2S1_SDI
16	LRCK	IO	4mA	IN,T+D	1.GPIO[28] 2.I2S1_LRCLK
17	SDO	IO	4mA	IN,T+D	1.GPIO[29](BOOT_SEL[1]) 2.I2S1_SDO

Chipintelli Technology Co., Ltd.

CONFIDENTIAL ALL RIGHTS RESERVED. This document is not to be reproduced, modified, adapted, published, translated in any material form in whole or in part nor disclosed to any third party without the prior written permission of Chipintelli Technology Co., Ltd.

18	SCLK	IO	4mA	IN,T+D	1.GPIO[30] 2.I2S1_SCLK
19	MCLK	IO	4mA	IN,T+D	1.GPIO[31](UART_UPDATE_EN) 2.I2S1_MCLK
20	ML-	P	-	-	模拟地
21	ML+	I	-	IN	LEFT ADC channel input +
22	MR-	P	-	-	模拟地
23	MR+	I	-	IN	RIGHT ADC channel input +
24	HP_OUT	O	-	OUT	Left DAC channel output
25	ADC3	IO	-	IN,T+D	1.GPIO[34] 2.ADC3 Input
26	3V3	P	-	-	3.3V 电源输出
27	GND	P	-	-	数字地
28	5V	P	-	-	5V 电源输入

Chipintelli Technology Co., Ltd.

CONFIDENTIAL ALL RIGHTS RESERVED. This document is not to be reproduced, modified, adapted, published, translated in any material form in whole or in part nor disclosed to any third party without the prior written permission of Chipintelli Technology Co., Ltd.

5 电路设计参考

5.1 电源

如图 4-1 所示 5V 电源通过第 1 脚和第 11 脚电源接口输入,5V 电压经过 DCDC 降压为 1.2V, 经过 LDO 降压为 3.3V。模组上 CI1103 需要 3.3V、1.2V 两种电源才能工作, 而功放部分采用 5V 电源供电。

模组第 3 脚可以输出 3.3V, 输出电流较小, 供外部作为电平转换上拉电平使用, 不能用于其他大电流电路供电。

模组语音识别部分和 WIFI 部分供电采用两路单独 5V 供电, 减少 WIFI 工作时电源波动对语音识别部分的影响。

5.2 ADC 接口

模组有两组 ADC 预留供客户使用, 可以作为外部传感器接入采样通道。也可以复用成普通 GPIO。

5.3 升级接口

模组在将 PGEN 或 FLASH_PG_EN 接高电平后上电, 模组串口升级模式运行。通过 TX0 和 RX0 对模组进行固件升级 (详情请咨询我司技术支持人员)。

5.4 PWM

模组有 3 路 PWM 输出, 对应 CI1103 的 PWM3、PWM4、PWM5。

5.5 ESD 设计

模组上没有设计 ESD 器件, 对与 ESD 高要求的产品需要在底板的接口位置添加 ESD 器件, 包括 MIC、SPK、UART、电源等 (详情请咨询我司技术支持人员)。

Chipintelli Technology Co., Ltd.

CONFIDENTIAL ALL RIGHTS RESERVED. This document is not to be reproduced, modified, adapted, published, translated in any material form in whole or in part nor disclosed to any third party without the prior written permission of Chipintelli Technology Co., Ltd.

5.6 GPIO

模组板所有 IO 都可以配置为 GPIO，所有 GPIO 为 3.3V 电平，与其它电平系统通讯必须进行电平转换，可参考图 5-1。

5.7 UART

模组有三路 UART 接口，UART 为 3.3V 电平，与不能兼容电平对接必须进行电平转换，可参考图 5-1。正常使用 UART 的收发功能只需和外部连接 UART_TX，UART_RX。

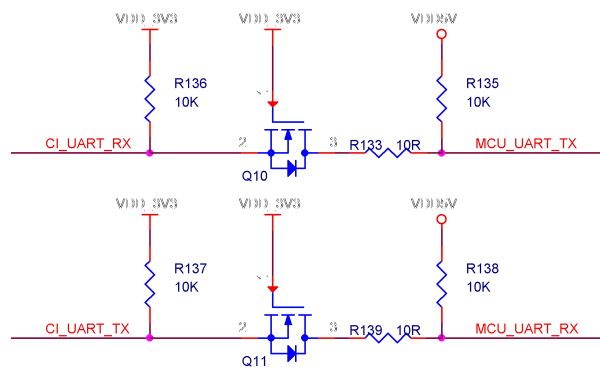


图 5-1 电平转换电路参考图

5.8 I2S 音频接口

模组设计一组 I2S 音频扩展标准接口。

5.9 调试接口

模组在将 BOOT_SELO 接高电平后供电，模组 JTAG SWD 模式运行。通过 JTAG_TCK 和 JTAG_TMS 可调试和优化软件功能（详情请咨询我司技术支持人员）。

5.10 DAC 输出

模组设计一路 DAC 音频输出，外部可根据应用环境，选型功放型号，以驱动喇叭工作。

Chipintelli Technology Co., Ltd.

CONFIDENTIAL ALL RIGHTS RESERVED. This document is not to be reproduced, modified, adapted, published, translated in any material form in whole or in part nor disclosed to any third party without the prior written permission of Chipintelli Technology Co., Ltd.

6 电气参数

表 6-1 电气特性参数表

参数	条件	最小值	典型值	最大值	单位	备注
模组供电电压		4.5	5	5.5	V	NOTE1
模组播音状态电流（正常音量）	8 欧 2W 喇叭	95	200	/	mA	NOTE2
模组安静环境下监听状态电流		/	40	/	mA	
模组工作环境温度		0	25	85	°C	
模组存储环境温度		-20	25	100	°C	
模组存储湿度		0%	/	5%	RH	NOTE3
I/O 接口电平电压		3	3.3	3.6	V	
焊接温度		/	220	245	°C	

NOTE1: 5V 为模组典型输入电压，输入超过 5.5V 电压会损坏模组。

NOTE2: 需要为模组预留一组驱动能力为 1A 的电源输入，喇叭播音瞬间最大电流可能会达到 500mA。

NOTE3: 模组需要真空保存，开封后 4 小时焊接使用，没使用需要置于 5%RH 干燥柜并在 48 小时内焊接使用，在工厂暴露后需要烘烤。

Chipintelli Technology Co., Ltd.

CONFIDENTIAL ALL RIGHTS RESERVED. This document is not to be reproduced, modified, adapted, published, translated in any material form in whole or in part nor disclosed to any third party without the prior written permission of Chipintelli Technology Co., Ltd.

7 使用注意事项

- (1) 5V 供电需保证峰值 1A 的额定供电能力，要求电源纹波在 30mV 以下。
- (2) 此模块板的所有 IO 均为 3.3V 电平，如果需要接 5V 或 2.5V 逻辑电平，必须加电平转换电路。
- (3) 模组板上测试点 FLASH_PG_EN 与 EN 短接，模组进入 UART 升级模式；测试点 BOOT_SEL 与 EN 短接，模组进入调试模式。
- (4) 通讯接口部分可以串联一个小电阻，如 22R 或 33R。
- (5) 可以将模块上的喇叭和 MIC 接口引出到主板采用插座接口。
- (6) UART0 的 TX 和 RX 信号需要接到底板上，需要通过 UART0 进行固件升级。
- (7) LAYOUT 的时请注意：5V、3.3V 输入处增加电容，MIC 布线尽量短，尽量宽；MIC 走线要注意屏蔽，SPK 走线尽量短而宽，走线区域不得穿插其它干扰信号的走线。
- (8) 模组自带 PCB 天线，需要考虑模组在整机结构中的放置位置，WIFI 性能最优。不能在金属结构中使用此模组。
- (9) 控制底板翘曲程度，防止模组焊接不良。
- (10) 如果要对模组进行开发，相关 SDK 开发包和硬件资料请在我司语音 AI 平台上下载；软件开发请打开语音 AI 平台上的 SDK 文档中心获取更多信息。

Chipintelli Technology Co., Ltd.

CONFIDENTIAL ALL RIGHTS RESERVED. This document is not to be reproduced, modified, adapted, published, translated in any material form in whole or in part nor disclosed to any third party without the prior written permission of Chipintelli Technology Co., Ltd.