

ChipIntelli

启英泰伦

文档分类： 硬件开发

文档名称： **CI-B03GT04S-MT 模块数据手册**

文档日期： **2021/02/23**

CI-B03GT04S-MT模块数据手册

[请点击此处下载本文档的PDF版本](#)

模块介绍

概述

本模块是针对离在线语音应用方案开发的一款通用、便携、低功耗高性能的带WIFI的语音识别模块，型号为：CI-B03GT04S-MT，模块的主芯片为CI1103，支持本地300条命令词以下的离在线语音识别。

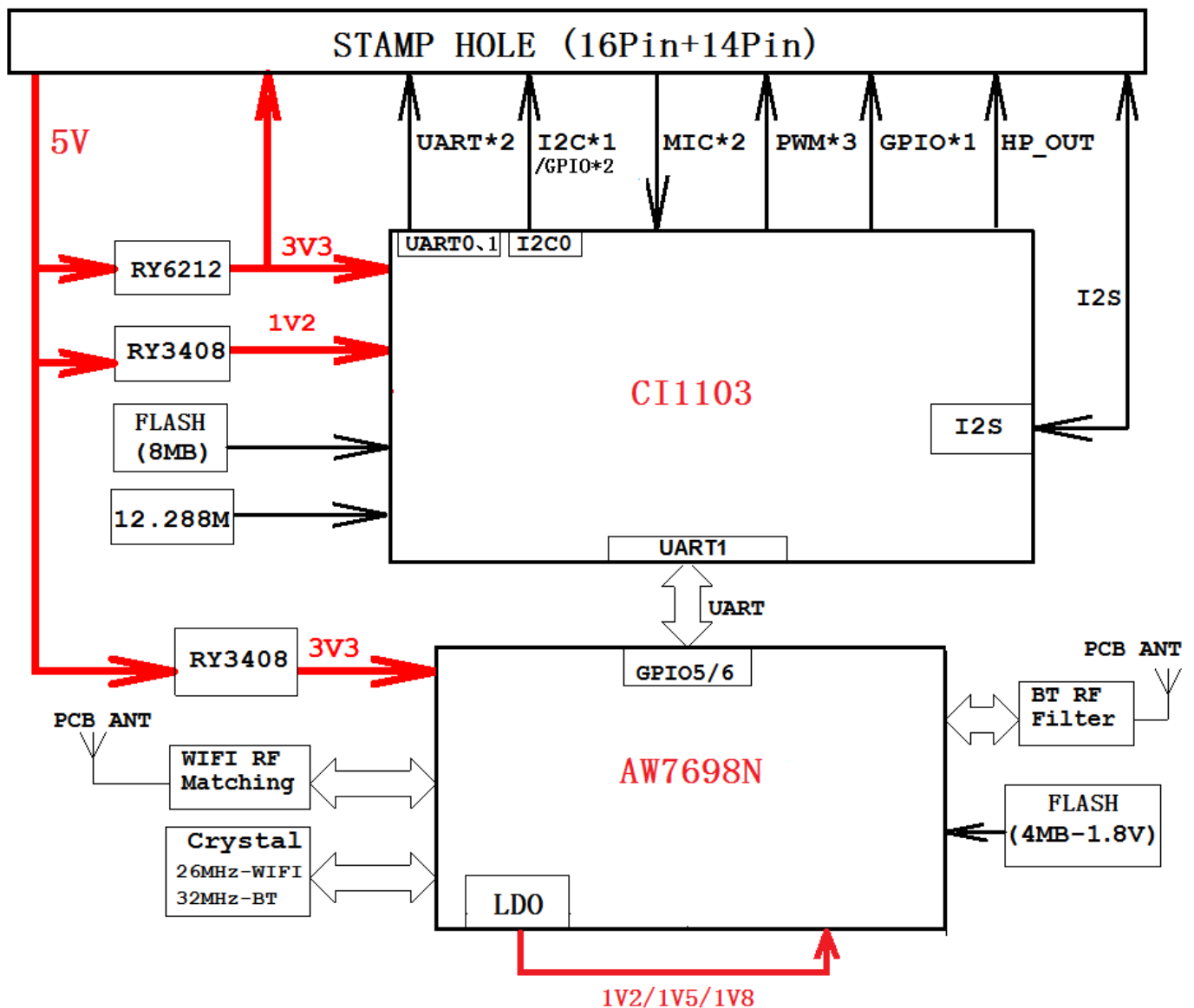


图1 模块原理框图

本模块具有以下特点：

模块支持离在线应用，体积较小，长宽为47mm×32mm，工作电压为4.5V-5.5V，板载一颗8MB NorFlash(语音识别芯片系统使用)和一颗4MB NorFlash（WIFI芯片系统使用），带2路麦克风接口、1路HP_Audio接口、2路5V电源输入接口（语音识别芯片系统、WIFI芯片系统各1路）、1路3.3V电源输出接口、1路IIS接口、1路I2C接口、2路UART接口及3路PWM接口。模块需搭配带有音频功放、麦克风和扬声器等外围器件的底板或客户功能板使用，由底板或客户功能板提供5V电源，上位机等外部对接系统进行UART或GPIO通讯和控制。模块自带2支板载PCB天线，支持WIFI和BLE应用。模块支持3.3V电源输出，输出电流不超过50mA。

- 模块主芯片CI1103支持离线神经网络计算，支持双麦克风降噪增强，360度全方位拾音，可抑制环境噪音，保证嘈杂环境中语音识别的准确性。离线语音识别应用时不依赖网络，时延小，性能高，可实现97%以上的高识别率，10米超远距离识别，响应时间最快达到0.2S。
- 模块的WIFI芯片AW7698N是一款高性能、低功耗无线方案芯片，芯片体积小，应用方案简单，且同时支持WIFI和BLE应用。
- 模块可以应用到有在线应用需求的产品中，模块自身的运行功耗≤600mW（不包含外接音频功放的输出功率）。
- 高可靠性，模块选材均选用工业级器件，通过了包括双85高温高湿测试在内的多项可靠性试验，可应用在对可靠性要求极高的家电产品中。

模块可以和配套的功能底板使用，更多功能底板的详细信息，请点击：[👉CI-B03GT03S-MB开发板套件说明](#)

模块主芯片介绍

CI1103是一颗专用于语音处理的人工智能芯片，可广泛应用于家电、家居、照明、音箱、玩具、穿戴设备、汽车等产品领域，实现语音交互及控制。CI1103芯片内置自主研发的脑神经网络处理器BNPU，大词汇量（支持本地300条）语音识别和声纹识别，和内置的CPU核结合可以做各类智能语音方案应用。

了解CI1103芯片更多的详细信息，请点击以下链接：

[👉CI1103芯片数据手册](#)

本模块中的AW7698N系统的UART接口（位号J5）仅用于AW7698N系统固件升级。本手册中对串口通讯协议的描述，均是针对于CI1103系统的串口进行说明。

AW7698N芯片的相关参数及性能描述文档，请联系启英泰伦相关技术支持人员另行提供。

模块应用场景

本模块可用作语音识别前端+WIFI/BLE无线应用+客户硬件主控板方案组合使用，可作为智能家居、智能家电、灯具、玩具等方案的主控模块。应用时需通过底板或上位机主板外接麦克风、音频功放和喇叭，并通过外部接入的5V电源进行供电。

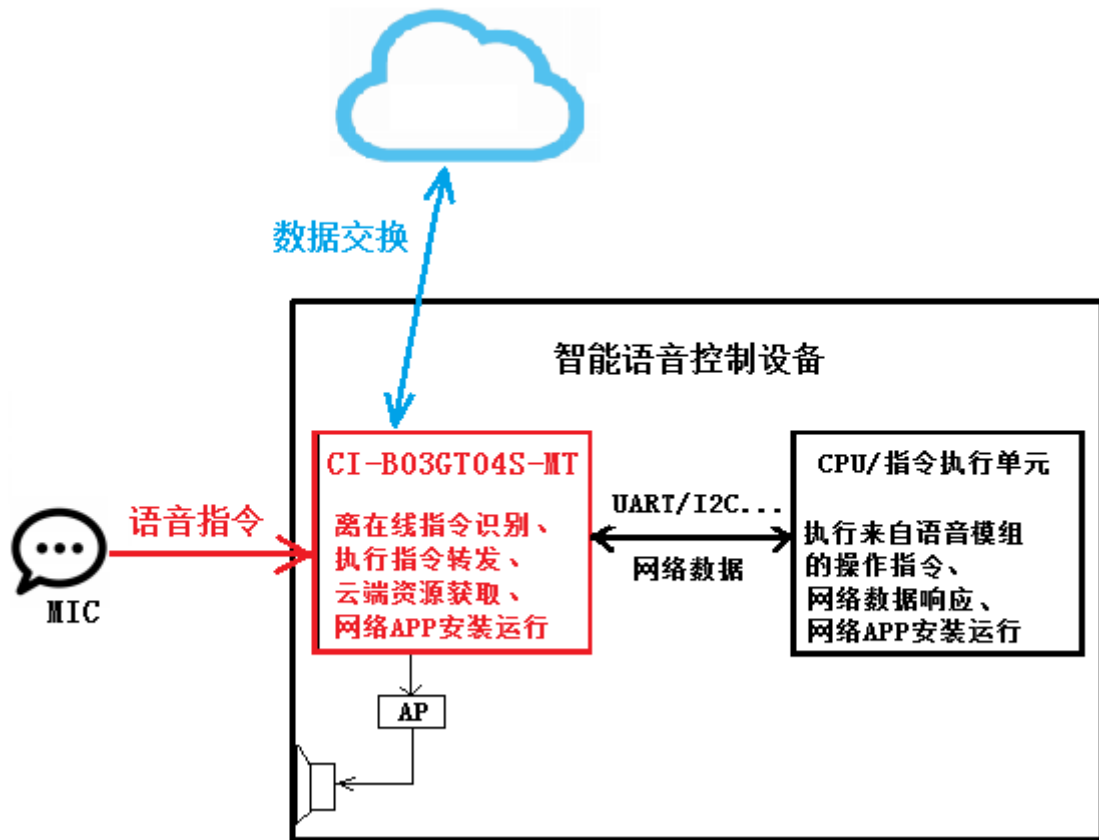


图2 模块离在线语音识别前端应用示意图

CI-B03GT04S-MT模块支持300条离线语音识别命令词，可应用于智能家居、智能家电、玩具中控等要求较多命令词的产品，还可以通过CI1103的计算能力，支持本地命令词自学习等扩展功能，增强产品的体验感。模块支持在线及AIOT应用，可应用于智能家居设备等智能终端产品。



图3 模块可应用的终端整机产品

模块规格

模块实物图

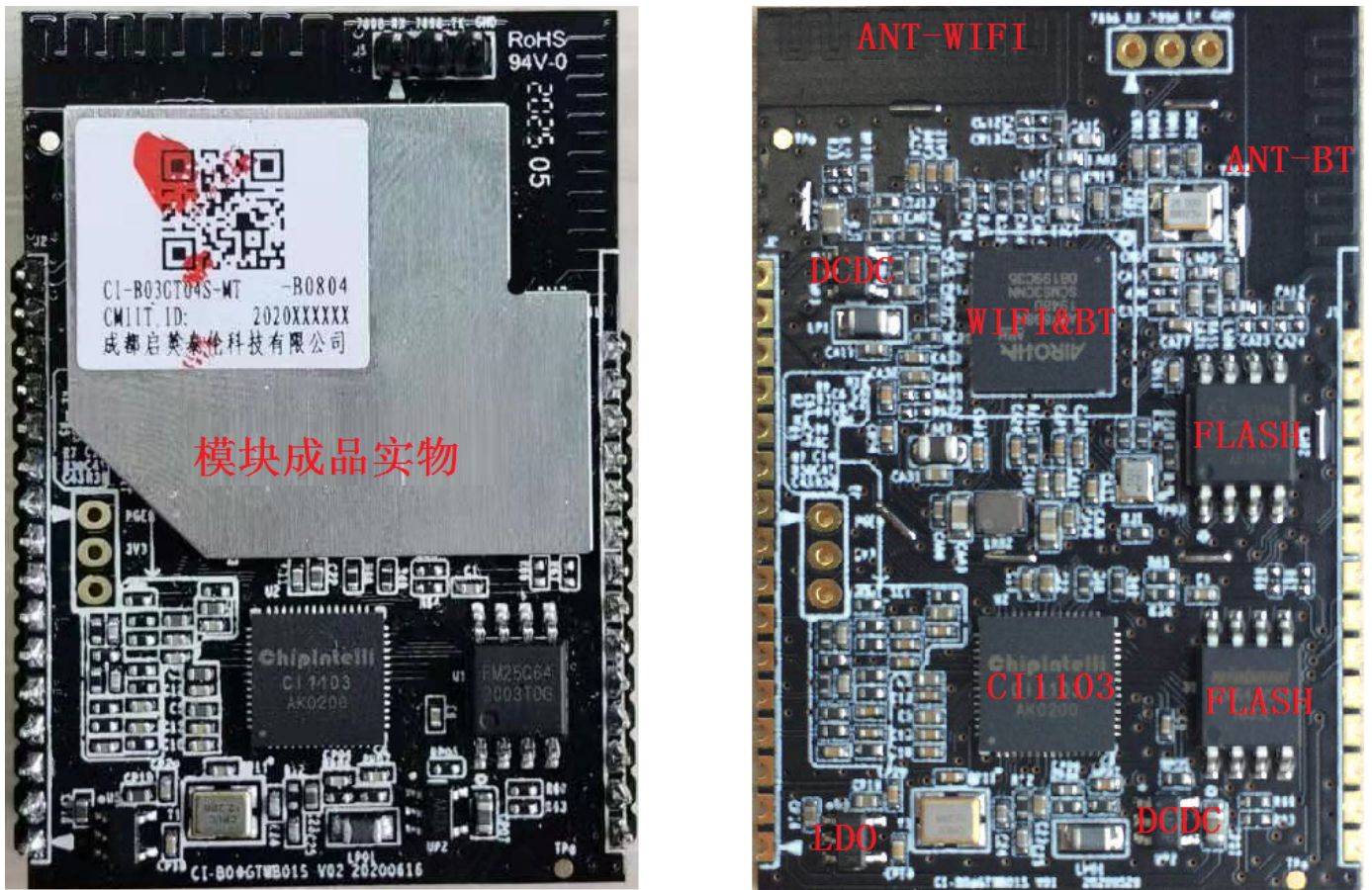


图4 模块实物和芯片对应位置图

模块实物如图4所示，模块采用单面贴片工艺，主要IC包括语音识别芯片CI1103、WIFI/BLE二合一芯片AW7698N、8MB NorFlash、4MB NorFlash、电源芯片等。语音指令从麦克风输入，经语音IC识别处理后，将反馈播报音发送至音频功放驱动喇叭播放声音。音频功放最大驱动功率为1.1W@8Ω和2W@4Ω。模块内部通过一路Codec实现回声消除，正常运行情况下回声有效抑制的信噪比最大范围为-10dB到-15dB。

模块尺寸及硬件接口定义

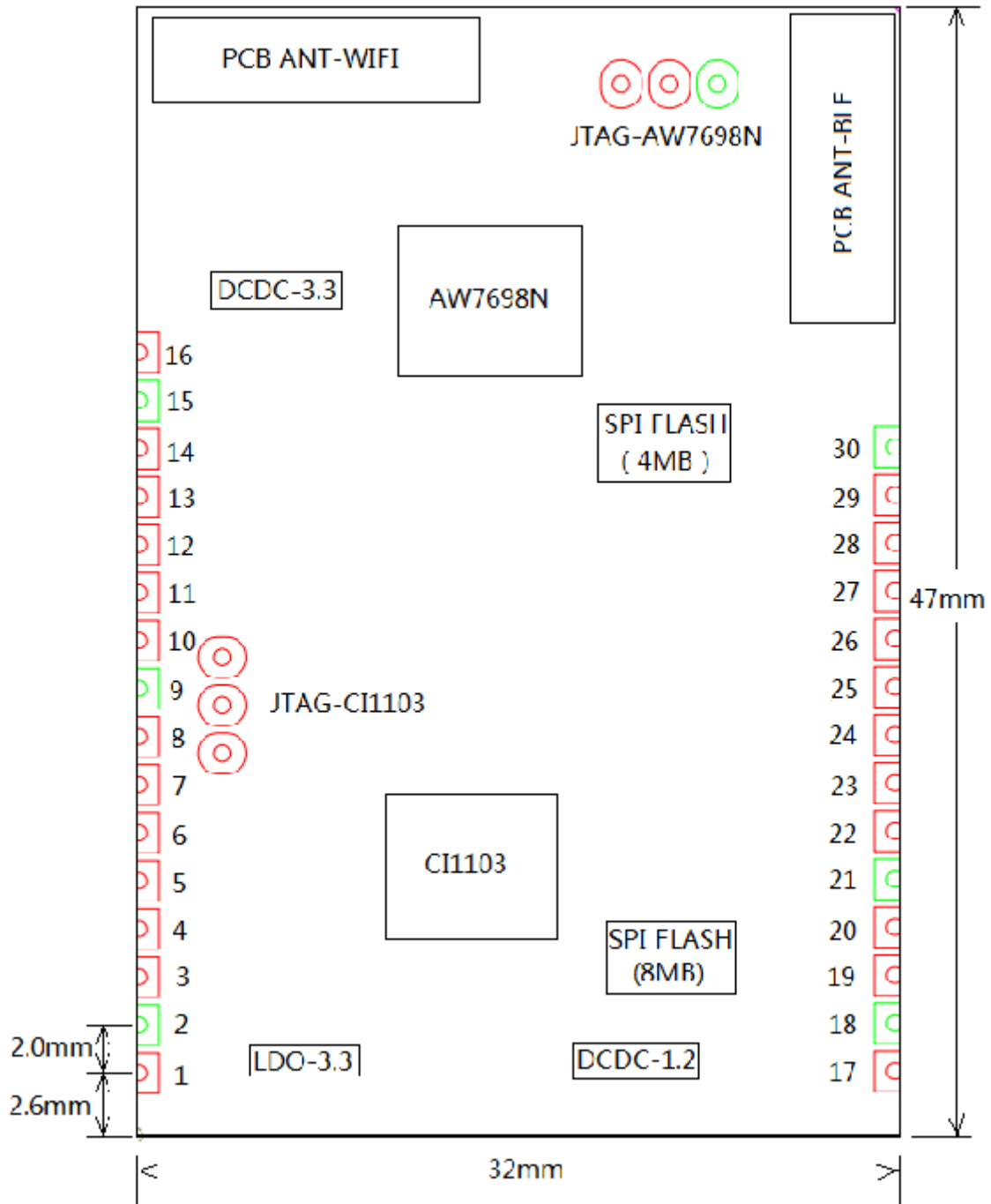


图5 模块尺寸图

如图5所示，模块形状为长方形，尺寸为47mm×32mm，PCB板厚为1.6mm，模块整体厚度为4.3mm（含屏蔽盖，不含采用插针式安装方式中插针引脚的高度），用户可根据此尺寸设计结构。

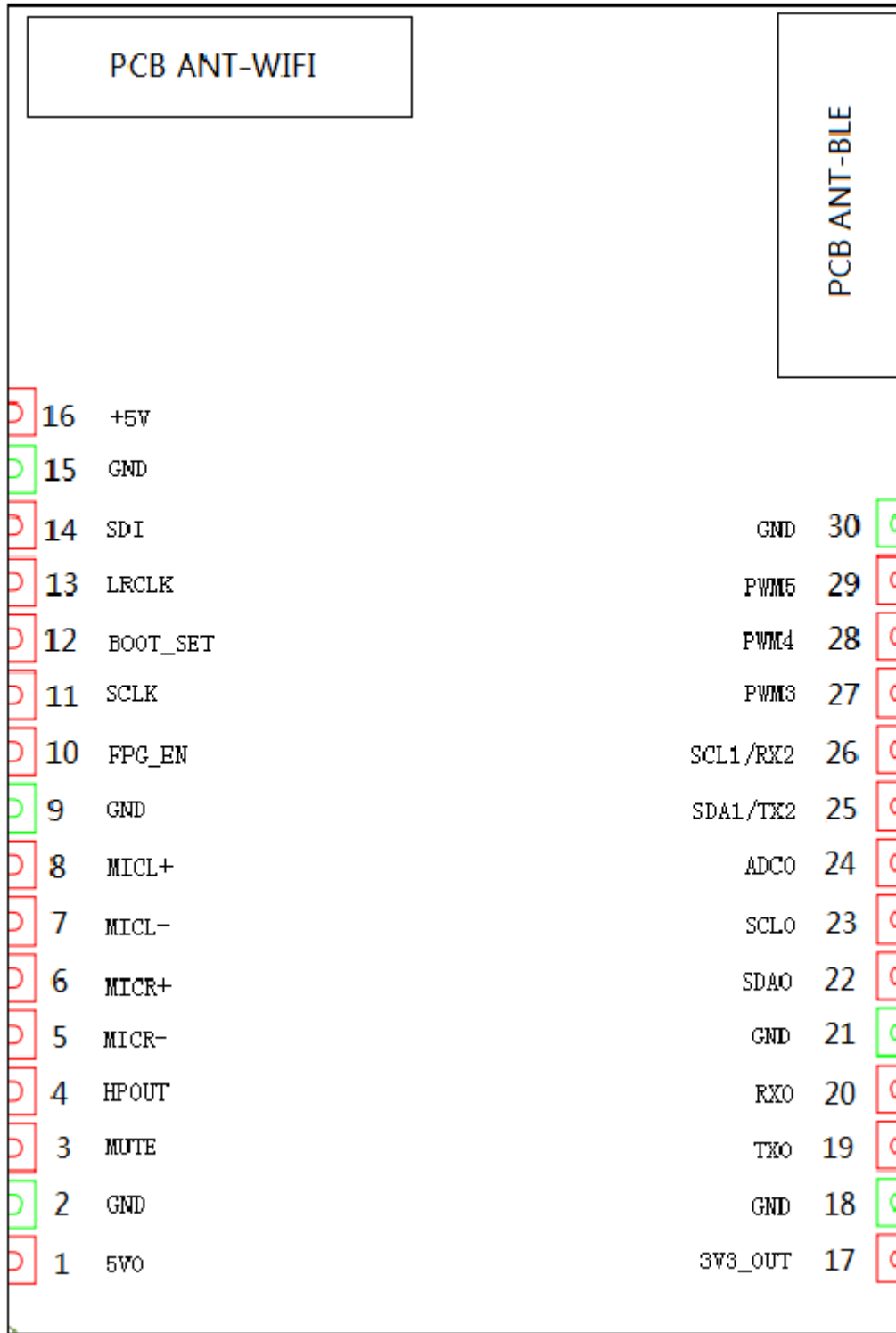


图6 模块引脚定义图

如图6所示，本模块有以下功能接口：

1. 双麦克风接口，为保障好的语音识别效果，建议采用灵敏度为 $-32\pm 3\text{dB}$ ，信噪比 $\geq 65\text{dB}$ 的麦克风，请点击[参考麦克风器件](#)了解更多信息；
2. HP_Audio接口，输出至外接音频功放。为保障良好的语音播报效果，建议采用最大输出功率大于3W的音频功放和带腔体的喇叭，请点击[参考喇叭器件](#)了解更多信息；
3. 5V供电接口，该供电电压不可超过5.5V，否则将损伤模块；

4. UART、IIC、PWM接口，各接口具体位置请参考图6，模块与所搭载底板的通讯功能接口，每一个通讯口均可配置为GPIO口；
5. IIS接口，接口位置请参考图6，模块的IIS输入/输出接口，可通过模块外部接入的IIS信号实现AEC应用。每个IIS信号接口也可配置为GPIO口；
6. 3.3V输出接口，为外部提供3.3V，最大输出电流50mA。

模块全部对外引脚的功能描述如表1所示：

表1 模块引脚对照表

管脚号	管脚名称	I/O类型	IO驱动能力	IO上电默认状态	功能定义
1	5V0	P	-	-	5V电源
2	GND	P	-	-	地信号
3	MUTE	IO, T+U	4mA	IN, T+U	1.外接音频功放MUTE使能 2.GPIO[34]
4	HPOUT	O	-	OUT	音频输出
5	MICR-	I	-	IN	右麦克风负极
6	MICR+	I	-	IN	右麦克风正极
7	MICL-	I	-	IN	左麦克风负极
8	MICL+	I	-	IN	左麦克风正极
9	GND	P	-	-	地信号
10	FPG_EN	IO, T+U	4mA	IN, T+U	1.upgrade_EN 2.IIS_MCLK 3.GPIO[31]
11	SCLK	IO, T+U	4mA	IN, T+U	1.IIS_SCLK 2.GPIO[30]
12	BOOT_SET	IO, T+U	4mA	IN, T+U	1.BOOT_SET 2.IIS_SDO 3.GPIO[29]

管脚号	管脚名称	I/O类型	IO驱动能力	IO上电默认状态	功能定义
13	LRCLK	IO, T+U	4mA	IN, T+U	1.IIS_LRCLK 2.GPIO[28]
14	SDI	I	4mA	IN, T+U	1..IIS_SDI 2.GPIO[27]
15	GND	P	-	-	地信号
16	+5V	P	-	-	5V电源
17	3V3_OUT	P	-	-	3.3V输出
18	GND	P	-	-	地信号
19	TX0	IO, T+U	4mA	IN, T+U	1.UART0_TX 2.GPIO[0]
20	RX0	IO, T+U	4mA	IN, T+U	1.UART0_RX 2.GPIO[1]
21	GND	P	-	-	地信号
22	SDA0	IO, T+U	4mA	IN, T+U	1.IIC0_SDA 2.GPIO[2]
23	SCL0	IO, T+U	4mA	IN, T+U	1.IIC0_SCL 2.GPIO[3]
24	ADC0	IO, T+U	4mA	IN, T+U	1.ADC INPUT 2.GPIO[37]
25	SDA1/TX2	IO, T+U	4mA	IN, T+U	1.I2C1_SDA 2.UART2_TX 3.GPIO[25]
26	SCL1/RX2	IO, T+U	4mA	IN, T+U	1.I2C1_SCL 2.UART2_RX 3.GPIO[26]

管脚号	管脚名称	I/O类型	IO驱动能力	IO上电默认状态	功能定义
27	PWM3	IO, T+U	4mA	IN, T+U	1.PWM_3输出 2.GPIO[18]
28	PWM4	IO, T+U	4mA	IN, T+U	1.PWM_4输出 2.GPIO[19]
27	PWM5	IO, T+U	4mA	IN, T+U	1.PWM_5输出 2.GPIO[20]
30	GND	P	-	-	地信号

上表中标注符号释义如下：

I:input

O:output

IO:bidirectional

P:power or ground

T+D:tristate plus pull-down

T+U:tristate plus pull-up

OUT:power-on defaults to output mode

IN:power-on defaults to input mode

模块电气特性参数

表2 模块电气特性参数表

参数	条件	最小值	典型值	最大值	单位	备注
模块供电电压	/	4.5	5	5.5	V	NOTE1
模块播音状态电流（正常音量）	4欧3W喇叭	/	120	/	mA	NOTE2

参数	条件	最小值	典型值	最大值	单位	备注
模块工作电流	/	/	118	/	mA	NOTE3
安静环境下监听状态电流	5V供电	/	29	/	mA	/
芯片IO接口电压	/	3	3.3	3.6	V	/
模块UART接口电压	/	3	3.3	3.6	V	/

NOTE1: 5V为模块典型供电电压，输入超过**5.5V**电压会损坏模块。

NOTE2: 模块播音状态下最大电流能达到**120mA**（不含外接音频功放的功率），按照两倍余量原则上需要为模块提供一组驱动能力为**240mA**的电源供电。

NOTE3: 典型值测试时为模块联网并处于静音状态。最大值测试时为模块联网识别并播音状态。

模块温湿度参数

模块的温湿度参数如表3所示。

表3 温湿度参数表

参数	最小值	典型值	最大值	单位	备注
模块工作环境温度	-20	25	85	°C	/
模块存储环境温度	-20	25	100	°C	/
模块存储湿度	0%	/	5%	RH	/

模块应用

模块底板设计参考

使用本模块需要设计调试底板或上位机主板，调试底板的主要作用是用于承载本模块，为模块板提供电源、麦克风和喇叭接入的插座、与主控通讯电路和其它功能电路的转接。模块供电输入端需放置一颗容值不小于**100uF**的

电容和5V稳压管，喇叭和麦克风插座附近添加ESD器件，PG_EN管脚需设计有跳线插针和4.7K的上拉电阻，方便通过跳线进入升级模式。底板上需要设计UART0外接的排针，以方便模块升级。参考设计如下图所示。

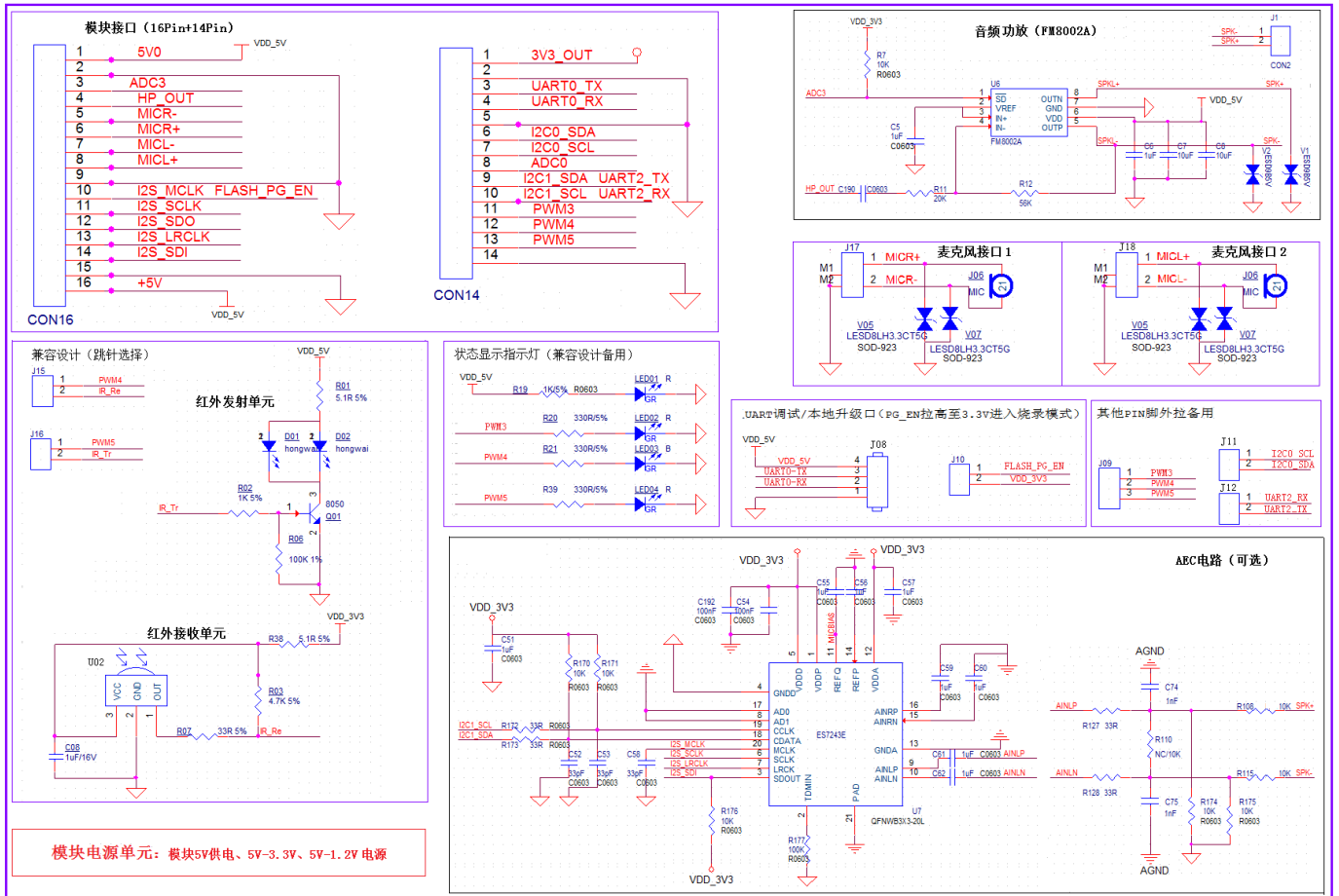


图7 模块底板原理图参考设计

模块上电及启动

使用本模块时，将模块安装于底板或上位机主板上，接上喇叭和麦克风，模块的5V供电电源上电后模块即可启动，上电后若无异常喇叭会播报开机提示音，此时UART口会有打印信息输出，用户可将该UART口用USB串口调试助手等工具接到电脑上，在电脑的串口调试窗口查看打印信息，出现如图8所示的打印信息则表明模块启动正常。注意模块的UART接口为3.3V电平高速串口，若与5V电平的系统对接需要进行电平转换。

输入模块的两路5V电源会经过模块上的LDO和DCDC芯片降压为3.3V和1.2V，供CI1103和AW7698N主芯片使用。5V供电需保证250mA的额定供电电流（不包含外接音频功放的功率），要求电源稳定，纹波在30mV以内。

```
Serial-COM4 4
bug port init success!

CI110X_SDK_ASR_Offline_1.3.5 Built-in
UserVer_CustomerAA_1.0 Built-in
chip:ci1103
Welcome to ci110x_sdk.
pcm_buf is 0x1ffced50
nv_data_offset = 007f0000
nv_data_size = 00010000
change to model group 0
asr_init start

arcs 3722,states 1775,prunes 963
asr_init done[82 ticks]
asr_ver:[CIKD.RELEASE.1.2.2.19Bc
| ASRTOP.RELEASE.2.3.00]
play start
prompt type 1
inactivate
play end
change to model group 1

arcs 3287,states 1535,prunes 787
```

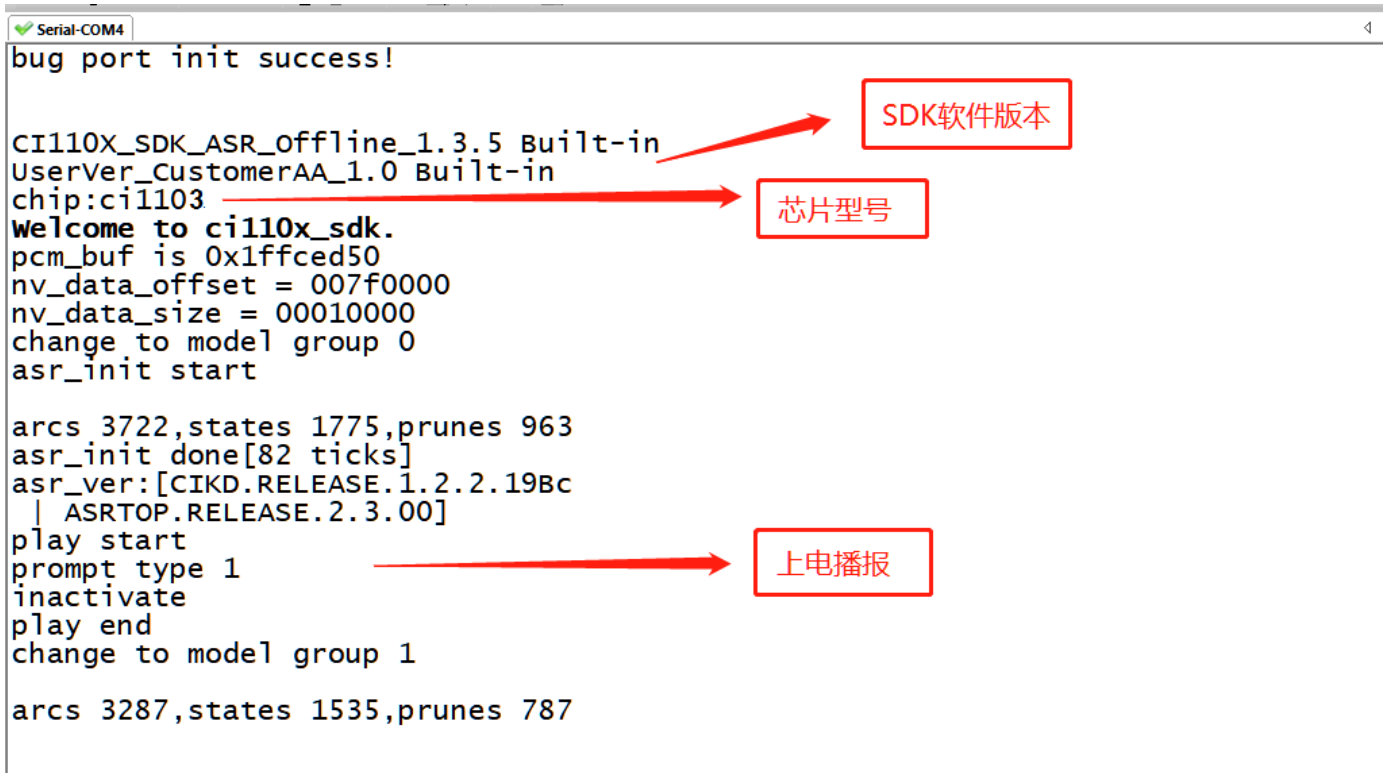


图8 模块启动后的参考打印信息

模块默认命令词

如果是为客户供货的模块，通常在出厂前会烧录客户指定命令词条的CI1103系统固件和AW7698N系统固件。如果客户未指定命令词，模块会自带CI1103系统的通用固件。该通用固件自带默认命令词，供用户测试使用，其命令词如下图所示：

智能管家（唤醒词）			
增大音量	打开空调	关闭睡眠模式	二十一度
大点声	关闭空调	定时一小时	二十二度
小声点	增大风速	定时两小时	二十三度
音量减小	减小风速	定时二小时	二十四度
减小音量	升高一度	左右摆动	二十五度
小点声	降低一度	上下摆动	二十六度
最大声	全自动	停止摆动	二十七度
音量最大	制热模式	最小风	二十八度
最大音量	制冷模式	低速风	二十九度
最小声	送风模式	中速风	三十度
音量最小	节能模式	高速风	打开台灯
最小音量	关闭节能模式	最大风	关闭台灯
打开语音	除湿模式	强劲风	最高亮度
开启语音	关闭除湿	风小点	中等亮度
启动语音	电加热	风大点	最低亮度
关闭语音	关闭电加热	十六度	调亮一点
停止语音	空气清新	十七度	调暗一点
结束语音	空气净化	十八度	照明模式
播放歌曲	关闭空气清新	十九度	阅读模式
今天的天气	睡眠模式	二十度	夜灯模式

图9 模块默认命令词

模块默认串口通讯协议

烧写了通用固件的模块支持串口通讯，用于和上位机或对接的系统通讯。该串口的协议可扩展，有以下特点：

- 完整传输包，包含：头尾，长度，校验，消息类型，消息序列号。
- 支持变长命令，方便扩展。
- 消息类型(命令，通知，回复)。
- 命令消息，可配置，回复ACK。通知消息无ACK。
- 消息格式将与bootloader升级的相同，通过header来与bootloader协议区分。
- 默认波特率使用9600。
- 注意：模块的UART0接口默认为打印输出接口。如需UART0作为上述串口协议接口，必须修改固件代码，修改方式可参照 [CI110X芯片SDK](#) 的串口协议部分文档实现。
- 支持的命令：查询协议版本号，查询系统版本号，设置音量（音量分级在user_config.h中定义），播放本地播报音，复位命令等，具体协议格式如下图所示：

名字	长度	描述
Head	2	帧标识头, 固定为 0xA5, 0xFC
Length	2	数据长度
Msg_type	1	消息类型(命令 0xA0/0xA1, 回复 0xA2, 通知 0xA3)
Msg_cmd	1	命令
Msg_seq	1	消息序列号, 每个 CMD 应不同, ACK 与对应 CMD 相同, 用于数据重传使用
Data	Length	数据
Check_sum	2	帧校验, 包含 Msg_type, Msg_cmd, Msg_seq, Data 的累加和计算结果
Tail	1	帧结尾, 固定为 0xFB

图10 模块串口协议格式

举例说明 1:

A5 FC 07 00 A0 91 18 01 55 E0 01 00 00 1B 9B 02 FB解析如下,

A5 FC: head

07 00:有效数据为7byte

A0: 这是命令词信息

91: 命令号码为0x91 (本次数据内容为命令词数据)

18: 包序号, 本串口第0x08次外发数据, 该数值不断累加

01 55 E0 01 00 00: 当前命令词的唯一数据

1B: 命令词阈值

9B 02: 累加和

FB: 结尾数据

备注: 如果应用中仅关注命令词和阈值, 则只关注蓝色部分的7个有效数据就可以了。

举例说明 2:

A5 FC 02 00 A3 9A 17 00 B1 05 02 FB 解析如下:

A5 FC: head

02 00: 有效数据2byte

A3: 当前为通知数据

9A: 命令号码为0x9A (本次数据内容为语音模块内容改变)

17: 本串口第0x07次外发数据, 该数值不断累加

00 B1: 有效数据。（本数据表示进入唤醒状态）

05 02: 累加和

FB: 结尾数据

备注：该数据为通知数据，用户根据情况选择使用该信息。

更多的内容解析数据可以可参照 [CI110X芯片SDK](#) 中的串口协议部分。下图为一个协议数据参考截图：

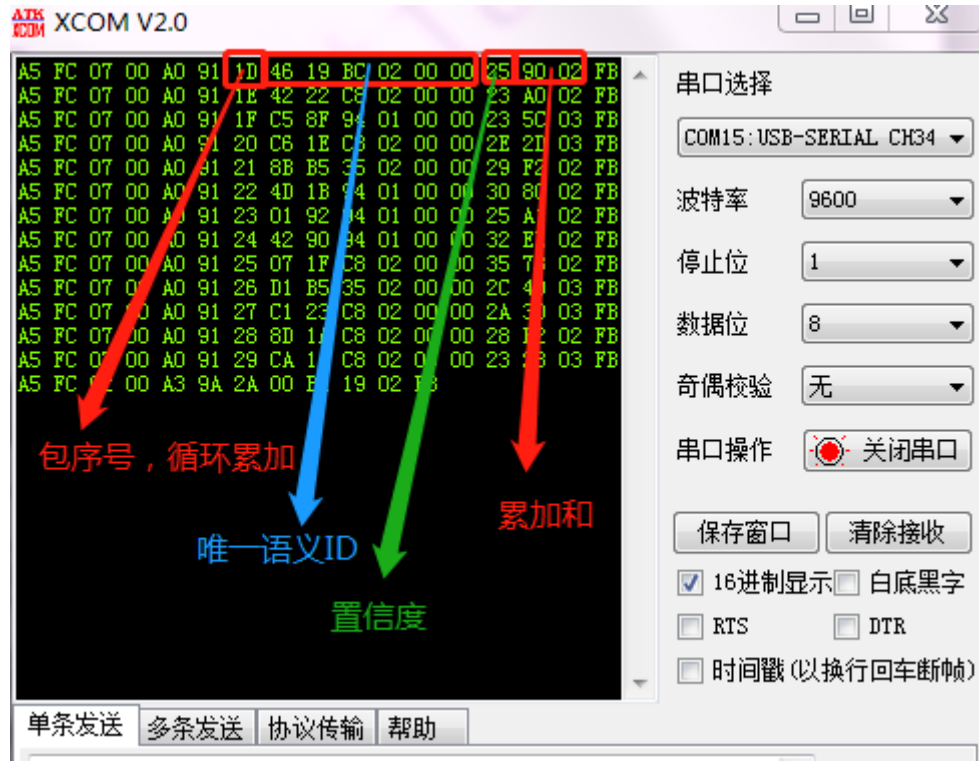


图11 串口协议数据参考截图

软件开发

若模块自带的CI1103系统通用固件无法满足用户需求，用户也可以自行进行软件开发，修改模块的命令词、播报音、串口通讯协议以及其他功能。

软件开发流程主要包括以下几个步骤：

- SDK开发包资料下载
- 模型制作（语言模型+声学模型）
- 语音合成
- 命令词信息表与音频文件关联
- 固件打包

详细开发流程请点击 [CI110X芯片SDK](#) 了解。

请注意，用户若需自行开发本模块的CI1103系统的SDK时，需添加CI1103系统与AW7698N通讯协议部分的code，相关部分内容请联系我司技术支持人员获取帮助。

固件烧录

烧录前准备工作

用户烧录模块固件前，需要准备以下物品：

- 待烧录的模块
- USB转串口工具
- 固件烧录工具（pack_update_tool.exe）
- 固件信息（*.bin格式的文件）
- 接口匹配的麦克风
- 接口匹配的喇叭
- 杜邦线若干



USB 转串口工具



固件烧录工具



麦克风



喇叭

图12 固件烧录需准备的软硬件工具

硬件连接和固件烧录

以上图的USB转串口工具为例，在烧录CI1103系统固件前先将USB转串口的电源、地、串口收发引脚分别和模块对应的引脚连接，（注意USB转串口的RXD和TXD分别对应模块的UART0_TX和UART0_RX），同时需短接模块的PG_EN和旁边的引脚（模块的背面有相关的丝印，也可根据丝印提示查找相关的位置，或采用启英泰伦标准底板连接UART0口的和烧录使能排针）。模块烧录串口连接点如下图所示。

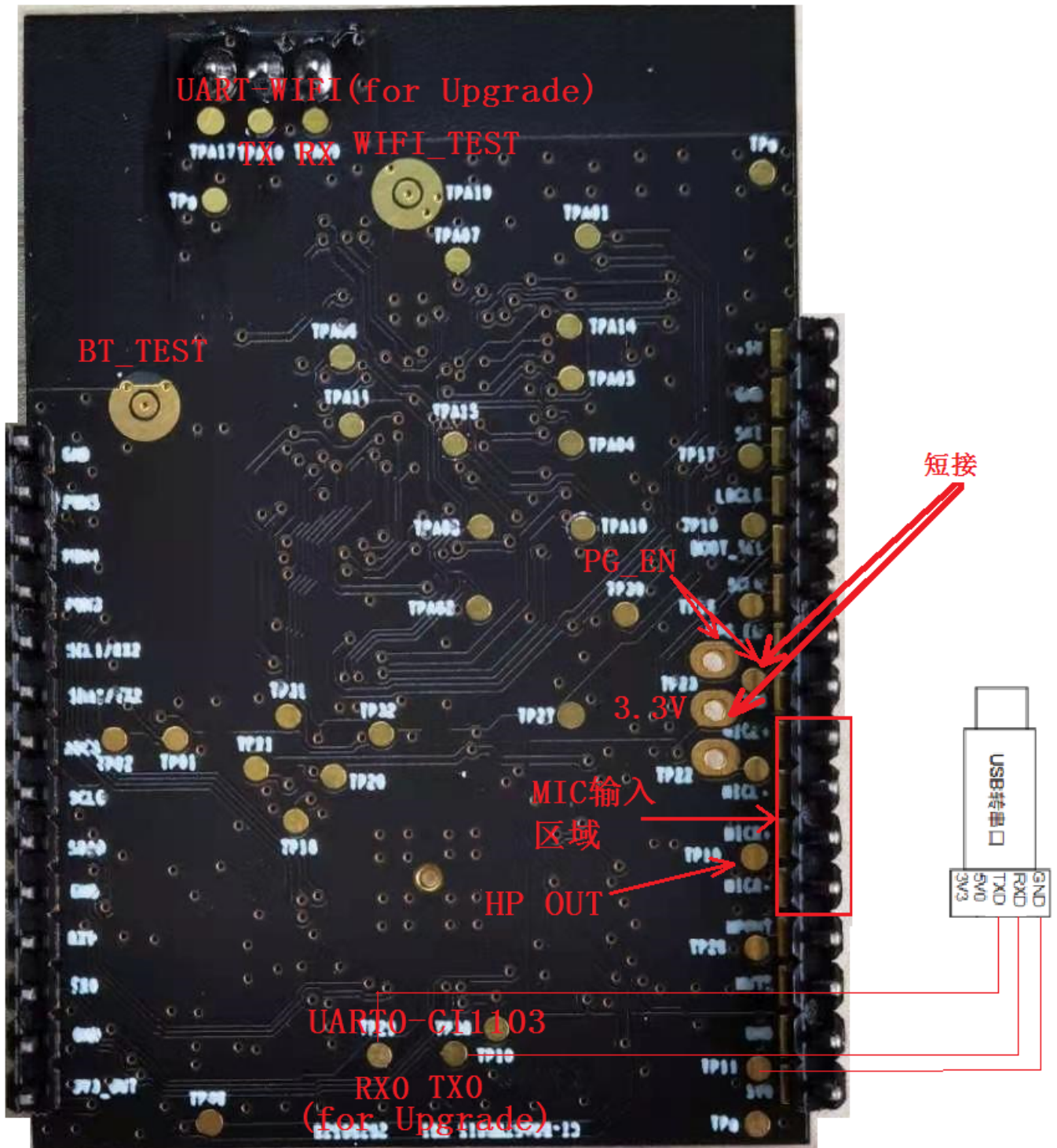


图13 串口连接示意位置图

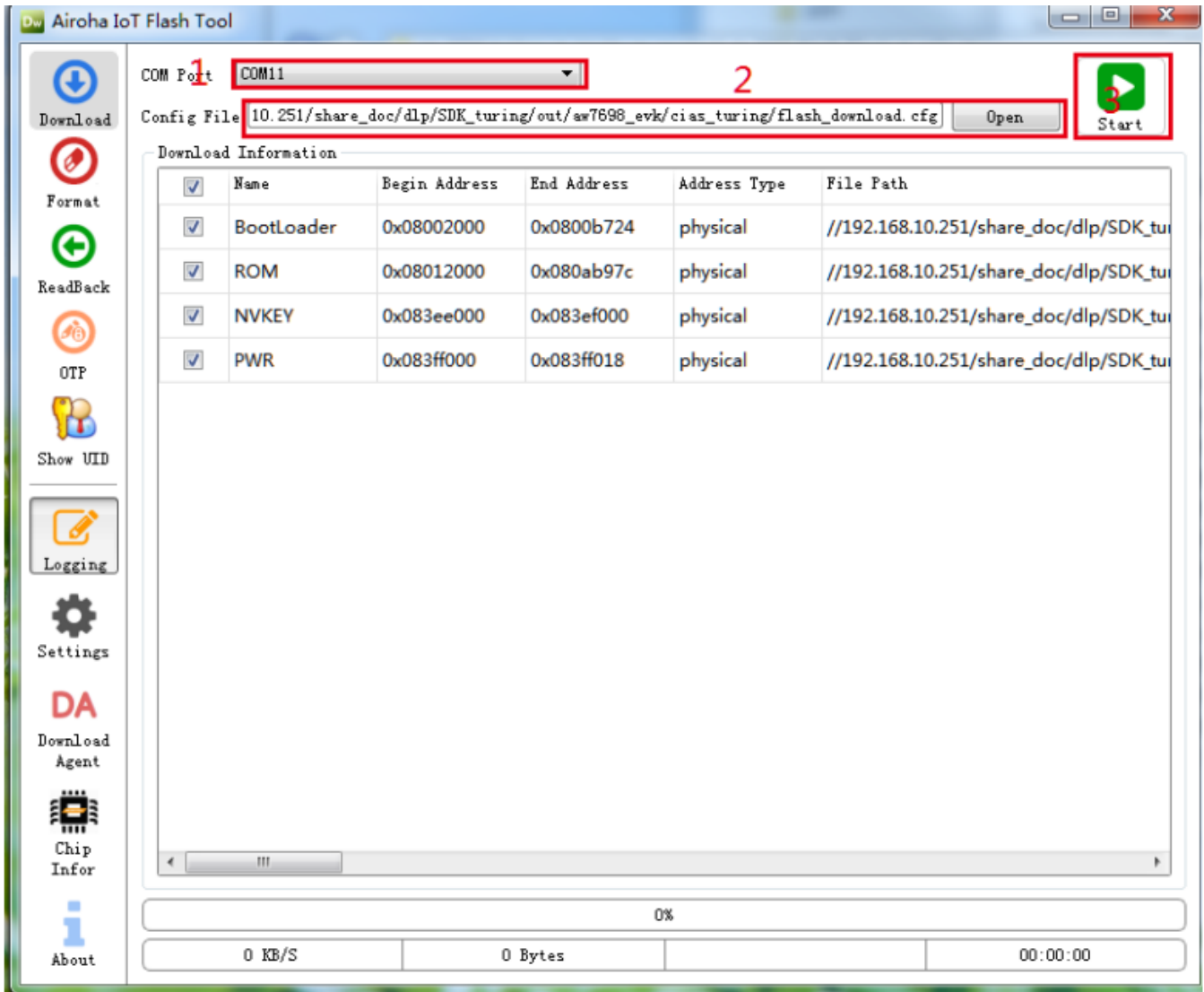
打开CI1103固件烧录工具（该工具可以在SDK开发包中CI110X_SDK\tools目录找到PACK_UPDATE_TOOL.exe），根据芯片选择对应的型号，点击固件升级按钮，选择制作好的固件文件，并找到对应的电脑分配给USB转串口工具的串口端口号。准备工作就绪后，将模块的PG_EN引脚的插针与USB工具上的3.3V或模块上的3.3V插针短接（拉高PG_EN管脚电平），模块上电后即可进入固件升级模式，开始下载固件。若电脑无法识别USB转串口工具，请首先安装对应的驱动程序。



图14 CI1103系统固件烧录工具界面示意图

若需要烧录AW7698N系统的固件，需使用Airoha IoT FLASH Tool,该Tool及需烧录的固件可联系启英泰伦相关技术支持人员提供。将图13中UART-WIFI串口引脚（3.3V电平）连接到电脑，打开Airoha IoT FLASH Tool，模块上电后，根据图15的界面提示载入固件，在烧录界面上点击“STAR”图标即开始烧写WIFI系统固件。

需要烧录的AW7698N系统的固件，请联系我司技术支持人员获取帮助。



1、COM Prot 选择烧写串口号

2、点击Config File: "open"

选择固件文件夹中flash_download.cfg配置文件

3、点击Start按钮后，开发板从新上电后，开始烧写

图15 AW7698系统固件烧录工具界面示意图

烧录后功能测试

固件烧录结束后，建议对模块进行功能测试，以验证烧录固件是否成功。功能测试前待测模块需首先连接麦克风、喇叭，通电确认是否能听到上电播报音，并用唤醒词和命令词测试是否能正常唤醒和识别，如果均能正常工作，则模块功能正常，烧录成功；否则，烧录失败，需进一步探其原因。

使用中可能出现的问题和解决方法

本章节列举了一些模块使用中可能遇到的问题和对应的解决方法。

- 模块不能烧录和更新固件。出现上述问题后，请检查以下操作点：

- a. 模块上电前是否已拉高PG_EN管脚（按上文图13描述和旁边的管脚短接）；
- b. 串口管脚是否接对，TX和RX是否有接反，电脑端USB转串口工具驱动是否正常，PC端烧录工具是否选择了正确的串口号；
- c. 如以上两点检查无误后，模块还不能烧录，需要使用万用表测量模块供电电压5V、3.3V、1.2V是否正确，用示波器测量晶体是否起振，频率是否为12.288Mhz。各个硬件测量点参考下图。如果发现有电压或晶体出问题，考虑为模块硬件故障，请更换模块或针对模块硬件进行维修。如上述检查均无问题，请联系我司技术支持人员获取帮助。

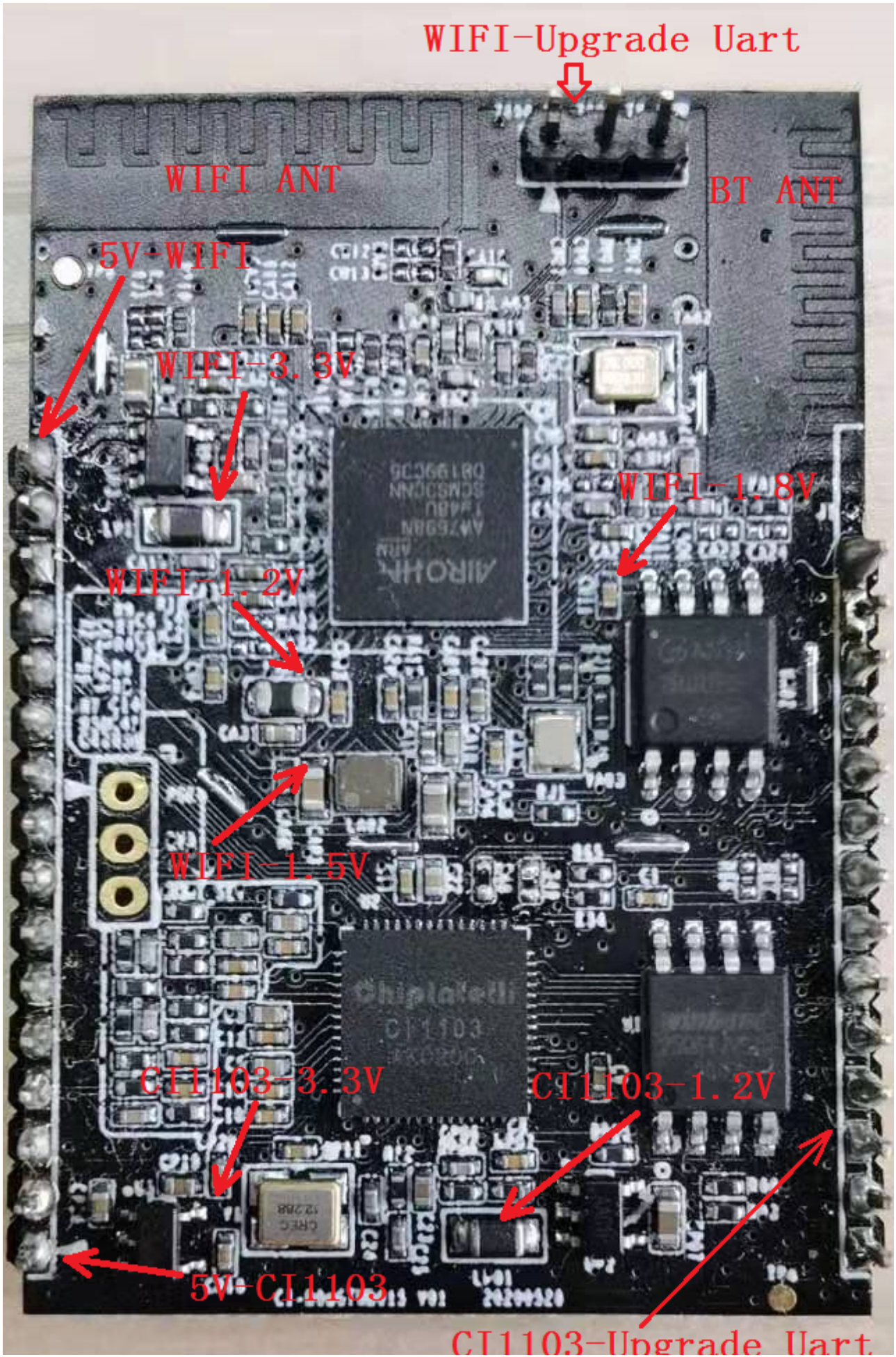


图16 模块检测测试点分布图

- 模块烧录完成，上电后无播报。出现上述问题后，请检查以下操作点：
 - a. 确认烧录固件是否与板子匹配；
 - b. 确认喇叭正确接好，供电正常；采用示波器测量主芯片的语音输出测试点。无输出需检查请固件是否正确，有输出需检查模块上的音频功放器件是否焊接出现异常，音频功放是否有SPK信号输出，如果音频功放有异常可更换后再测量，测量点如图15所示。如上述检查均无问题，请联系我司技术支持人员获取帮助。
- 模块烧录完成，上电后有播报但是不识别命令词：
 - a. 检查麦克风和插口的连接是否完好；
 - b. 检查麦克风正负极方向是否与模块板上标示一致，没有插反；
 - c. 使用万用表测量主芯片对应的MICBIAS管脚是否为2.8V左右电压，使用示波器测量麦克风输入管脚是否有输入语音波形（示波器每格电压调整为100mv档位），若信号正常需考虑固件是否正确，若信号异常需观察板子硬件是否有物理损伤，测量点如图15所示。如上述检查均无问题，请联系我司技术支持人员获取帮助。
- 模块烧录完成，上电后有播报识别语音指令也正常，但无法连接网络：
 - a. 检查模块WIFI部分固件版本是否匹配，固件烧写是否正确；
 - b. 检查模块WIFI部分电路5V供电以及3.3V、1.8V、1.5V、1.2V电压是否正常，WIFI芯片AW7698N各路电压是否正常；
 - c. 确认模块的网络设置，网络环境是否正常；
 - d. 以上检测位置点请参照图16。

其它应用注意事项

- 因为CI1103芯片ESD等级较高并且模块设计为方便用户扩展，所以模块上没有设计ESD器件，对于ESD要求很高的产品可以在底板添加ESD器件，添加位置为麦克风、喇叭、电源插座位置。建议用户在检验、焊接生产过程中佩戴防静电手环或防静电手套、指套，保障产品的质量可靠性。
- 接插模块外接接口时，麦克风、喇叭、电源串口不可接错，同时需注意防止模块背面的测试点短路。
- 用户可采用USB转串口工具对开发的软件进行调试，调试时需在SDK软件中相应位置加上串口打印命令，编译后生成固件并烧录，以进行验证。
- 此模块板的所有IO均为3.3V电平，如果需要对接5V或2.5V逻辑电平，必须加转接电路。
- BOOT_SEL为启动模式选择，FLASH_PG_EN为升级选择，调试使用时可焊接排针，使用跳线帽分别与中间排针短接使用。
- 模块底板或上位机主板设计时，5V电源输入处放置容值不小于100uF的电容和稳压管。麦克风走线尽量短；麦克风走线要注意屏蔽，SPK走线尽量短而粗，走线区域不得有其它走线跨跃。
- 控制底板翘曲程度不大于0.5%，以防止模块焊接不良。

生产指南、存储和包装订购信息

生产存储指南

1. 启英泰伦出厂的模块拆包后须于24小时内完成贴片，未使用完的模块需重新真空包装。
2. 启英泰伦出厂的模块存储条件如下：
 - 真空防潮袋必须储存在温度 $25\pm 5^{\circ}\text{C}$ ，湿度 $65\%\pm 10\%\text{RH}$ 的恒温恒湿库房中。
 - 真空防潮袋内置有湿度指示卡如下图：

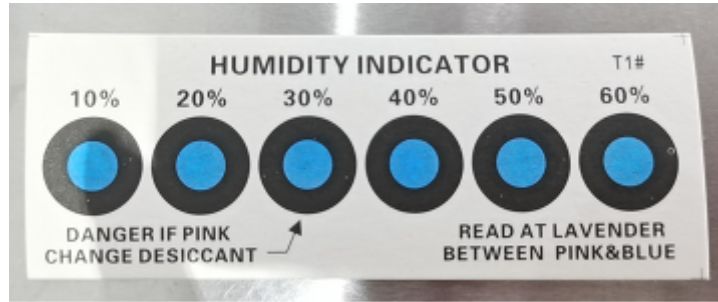


图17 湿度指示卡

3. 启英泰伦出厂的模块需要烘烤，湿度指示卡及烘烤的几种情况如下所述：
 - 拆封时如果湿度指示卡读值30%、40%、50%色环均为蓝色，需要对模块进行持续烘烤2小时；
 - 拆封时如果湿度指示卡读取到30%色环变为粉色，需要对模块进行持续烘烤4小时；
 - 拆封时如果湿度指示卡读取到30%、40%色环变为粉色，需要对模块进行持续烘烤6小时；
 - 拆封时如果湿度指示卡读取到30%、40%、50%色环变为粉色，需要对模块进行持续烘烤12小时。
4. 烘烤参数如下：
 - 烘烤温度： $125\pm 5^{\circ}\text{C}$ ；
 - 报警温度设定： 130°C ；
 - 自然条件下冷却 $< 36^{\circ}\text{C}$ 后，即可进行SMT贴片；
 - 干燥次数：1次；
 - 若烘烤后超过12小时没有焊接，请再次进行烘烤。
5. 如果拆封时间超过3个月，禁止使用SMT工艺焊接此批次模块，因为PCB超过3个月后焊盘将会氧化，SMT贴片时极有可能导致虚焊、漏焊。
6. 模块运转、检测及装调过程中，请确保有ESD（静电放电、静电释放）保护，装调过程请佩戴静电手套和静电手环。
7. 模块装配前，请对全部模块进行目测、AOI检测，以确保炉温控制、器件吸附方式、摆放方式的正确性。

推荐炉温曲线

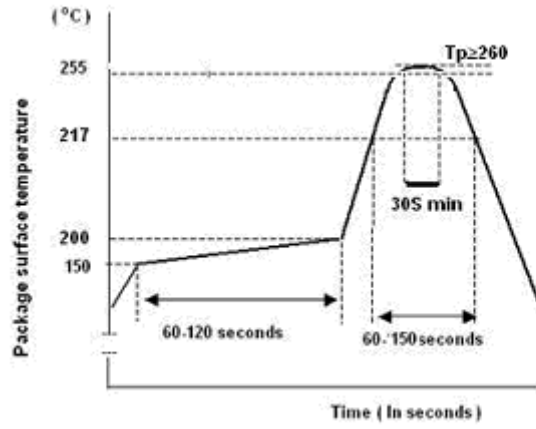


图18 推荐炉温曲线

包装订购信息

表4 模块批量订购及包装信息

产品型号	包装方式	每个托盘装模块数量	每包装模块数量	每箱装模块数量
CI-B03GT04S-MT	托盘+静电袋+纸箱	待定	待定	待定

采购和技术支持

用户如果要采购我司产品样品，请点击 [👉 样品购买](#)，也可以点击 [👉 样品和批量采购](#) 获取更多信息。

获取技术支持，请登录 [👉 启英泰伦语音AI平台](#) 或 [👉 开发者论坛](#)。