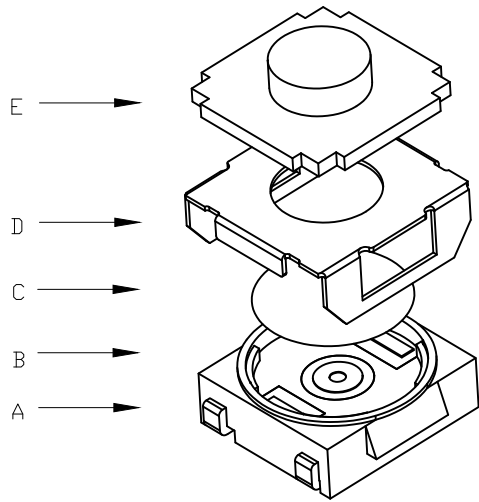


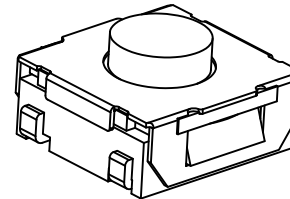
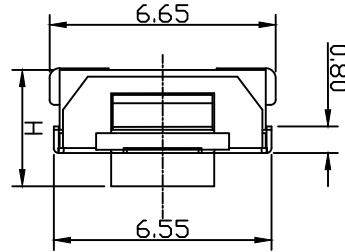
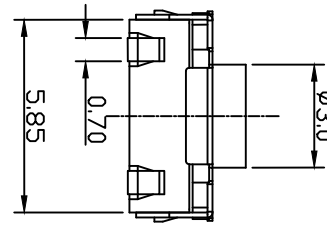
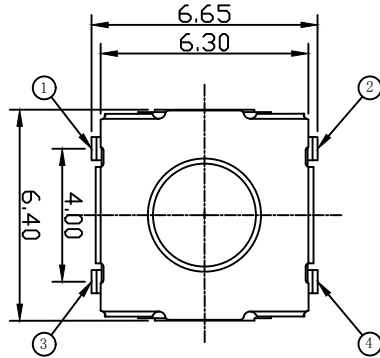
YTS-E005-X系列



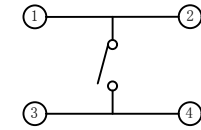
主要技术参数、性能

The Main Thchnology Performance

额定电流、电压 Rate voltage,current	50mA DC12V
接触电阻 Contact resistance	≤100mΩ
按力 Operating force	按编码表
行程 travel	0.40±0.2mm
绝缘电阻 Insulated resistance	≥100MΩ
介电强度 Dielectric strength	≥250VAC/1min
寿命 Endurance	≥100000次

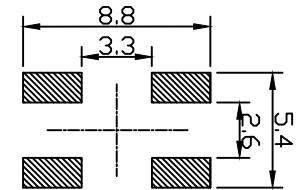


H	
2.5	3.1
3.5	4.3
4.5	5.0



电路图

CIRCUIT DIAGRAM



PCB. 焊接图

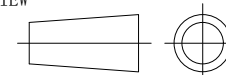
PCB. WELDING DRAWING

编码表

YTS	E005	X	XXX	XX	XX	X
开关	型号	等级	高度	力度	另码	包装
		A	025 (2.5mm)	10 (100g)	01~99	A散装
			031 (3.1mm)	16 (160g)		B冷风编带
			035 (3.5mm)	25 (250g)		C管热
			045 (4.5mm)	40 (400g)		H热封
			050 (5.0mm)			
			045 (4.5mm)			

E	按钮	硅胶	1	米黄钮
D	盖板	不锈钢	1	清洗
C	弹片	不锈钢	1	镀银
B	本体	PPA	1	黑色
A	卡件	黄铜	1	镀银
项目 ITEM	名称 DESCRIPTION	材质 MATERIAL	数量 QTY	表面处理/颜色 FINISH/COLOR

第一视角
FIRST VIEW



名称/NAME:

轻触开关
TACTILE SWITCH

型号/MODEL:

YTS-E005-X系列

标记 SING	处数 FREQUENCY	更改文件号 REVISION	签名 APPROVED	日期 DATE
设计 DESIGN	赵晓峰	2017.05.17		
审核 CHECKED	陈乐峰	2017.05.17		
批准 APPROVED	朱旭静	2017.05.17		

比例 SCALE	1:1	一般公差 GENERAL TOLERANCE	
单位 UNIT	mm	0.5~2	±0.10
重量 WEIGHT		2~5	±0.25
		5~10	±0.30
		角度 ANGLE	±0.5°

东莞市博众电气有限公司
DONGGUAN BOZHONG ELECTRONIC CO., LTD.